

**ERSATZTEILLISTE**

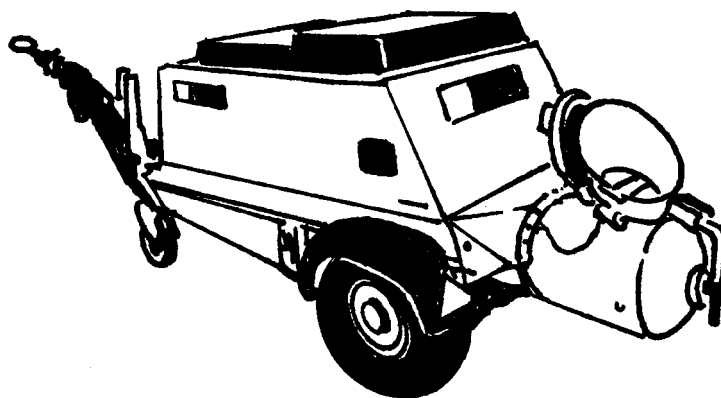
**LISTE DE PIÈCES DÉTACHÉES**

**SPARE PART LIST**



**ESTRICH BOY**

**TRANS MIX**



**DC 260/22 – DC 260/54**

**M-300 000 1102**



**ERSATZTEILLISTE**

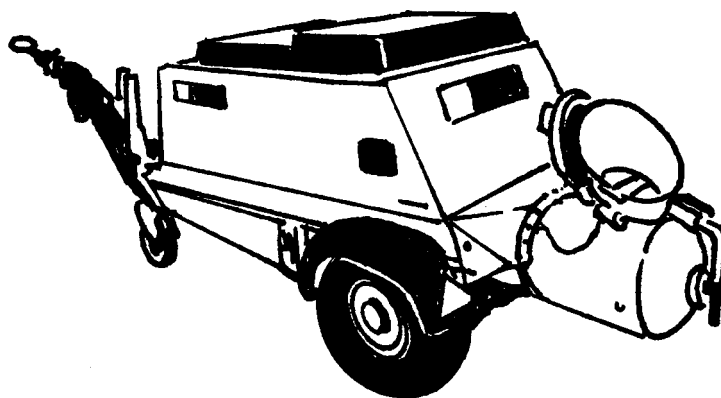
**LISTE DE PIÈCES DÉTACHÉES**

**SPARE PART LIST**



**ESTRICH BOY**

**TRANS MIX**

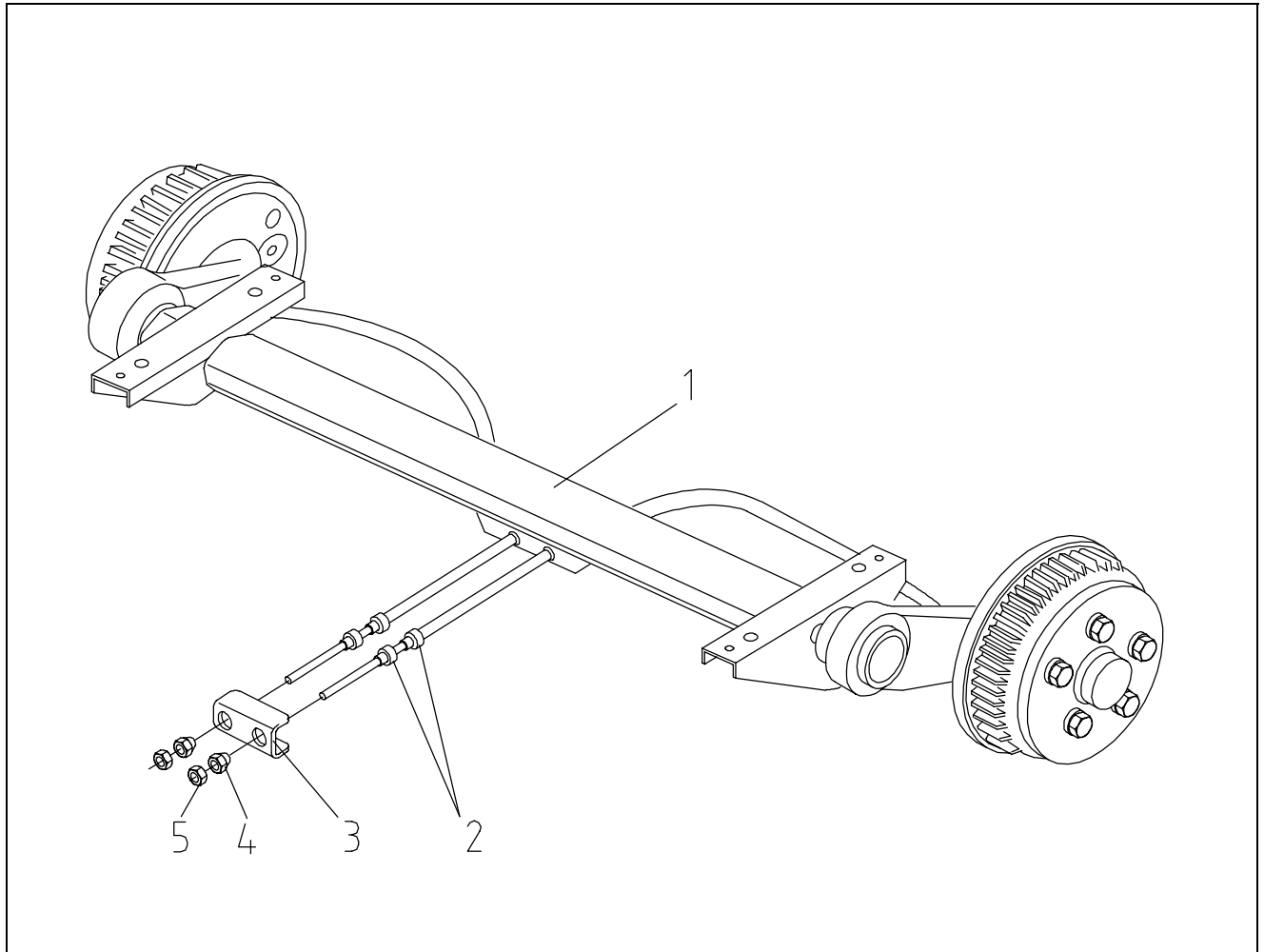


**DC 260/22 – DC 260/54**

**M-300 000 1102**

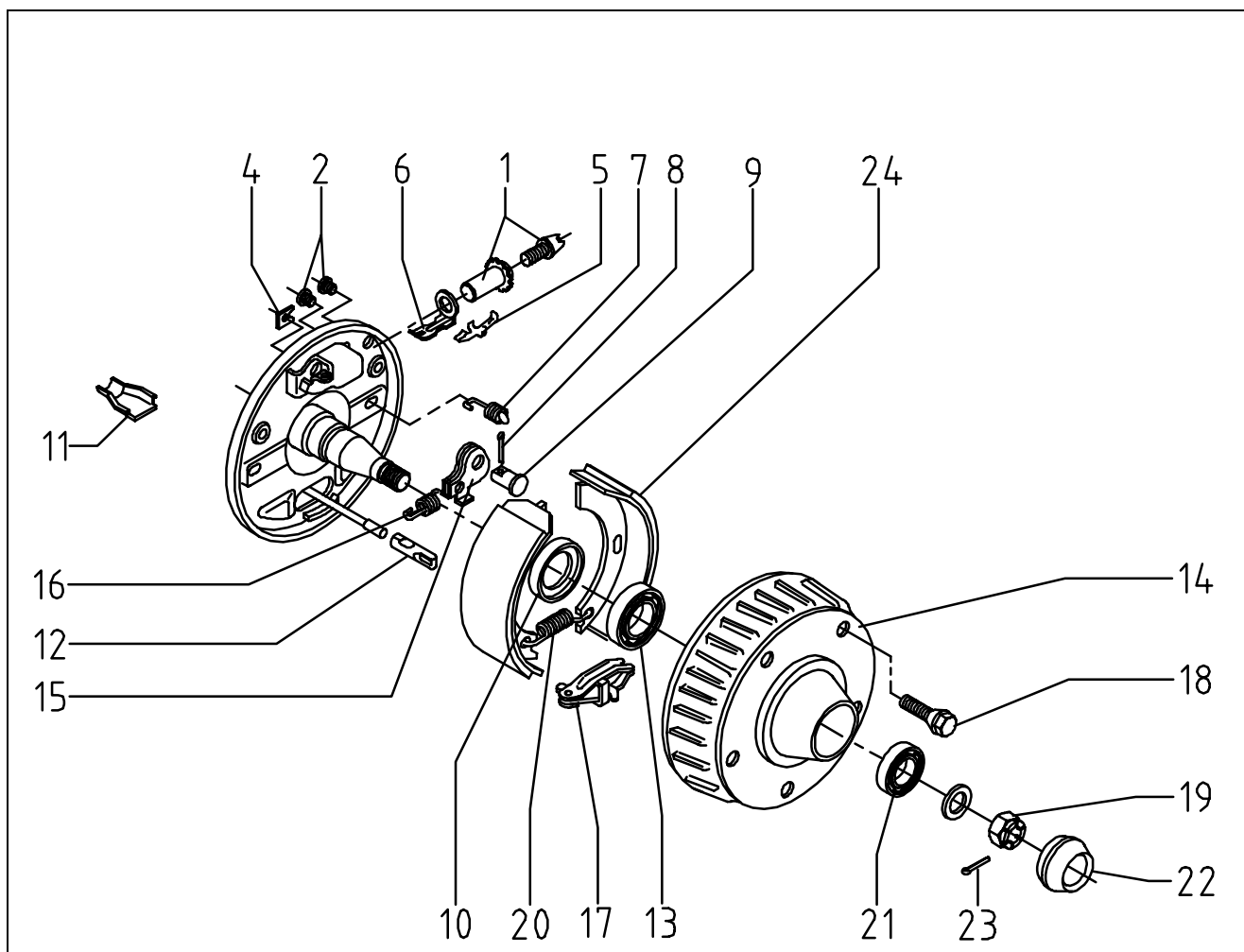


<b>BEZEICHNUNG DÉSIGNATION DESCRIPTION</b>	<b>DEUTSCH</b>	<b>FRANCAIS</b>	<b>ENGLISH</b>
<b>ARM</b>	STANDARD-MASCHINE	TYPE STANDARD	STANDARD TYPE
<b>ARMB</b>	MASCHINE MIT BESCHICKER	MACHINE AVEC SKIP	MACHINE WITH FEEDER
<b>ARMBS</b>	MASCHINE MIT BESCHICKER UND SCHRAPPER	MACHINE AVEC SKIP ET SCRAPETTE	MACHINE WITH FEEDER AND SCRAPER
<b>↓06/95</b>	VERWENDET BIS 06/95	UTILISE JUSQU' A 06/95	USED TILL 06/95
<b>↑08/95</b>	VERWENDET AB 08/95	UTILISE A PARTIR DE 08/95	USED AS FROM 08/95
<b>A1 A3</b>	KESSELVERSCHLUSS OEFFNET ZUR HAUBE	FERMETURE DE LA CUVE OUVRIE VERS LE CAPOT	SEAL FOR VESSEL OPENS IN DIRECTION OF HOOD
<b>A2</b>	KESSELVERSCHLUSS OEFFNET ZUR SEITE	FERMETURE DE LA CUVE OUVRIE SUR LE COTE	SEAL FOR VESSEL OPENS LATERAL
<b>M</b>	MITTENABGANG DES KESSELS	SORTIE MEDIANE DE LA CUVE	OUTLET CENTRICAL OF VESSEL



BILD, DESSIN, PICTURE: 43003.WMF

POS	ART-NR	BEZEICHNUNG	ST	POS	ART-NR.	BEZEICHNUNG	ST
POS	NO.D'ARTICLE	DÉSIGNATION	QTÉ	POS	NO.D'ARTICLE	DÉSIGNATION	QTÉ
REF	ARTICLE NO	DESCRIPTION	QTY	REF	ARTICLE NO	DESCRIPTION	QTY
1	M2244685000	ACHSE B1600-1 DC260/22-43 O.B/S	1	1	M2244685000	AXE B1600-1 ARM	1
2	M2299709000	R-BREMSSEIL 770/980 M8-SKH	2	2	M2299709000	CABLE DE FREIN 770/980 M8-SKH	2
3	M2208889002	ANSCHLUSSPROFIL F. R-BREMSSEIL	1	3	M2208889002	ENTRETOISE	1
4	M2208889005	KUGELMUTTER M8 F. R-BREMSSEIL	2	4	M2208889005	ECROU ARRONDI M8	2
5	M5234080002	MUTTER D 934-8 M 8 VERZINKT	2	5	M5234080002	ECROU, D 934-8 M 8 GALV	2
1	M2244685000	AXE B1600-1 ARM	1	1	M2244685000	AXLE B1600-1 ARM	1
2	M2299709000	CABLE DE FREIN 770/980 M8-SKH	2	2	M2299709000	WHEEL BRAKE ROPE 770/980 M8-SKH	2
3	M2208889002	CONNECTING PROFILE	1	3	M2208889002	CONNECTING PROFILE	1
4	M2208889005	DOME NUT	2	4	M2208889005	DOME NUT	2
5	M5234080002	NUT, GALV. D 934-8 M8	2	5	M5234080002	NUT, GALV. D 934-8 M8	2



BILD, DESSIN, PICTURE: 43040.WMF

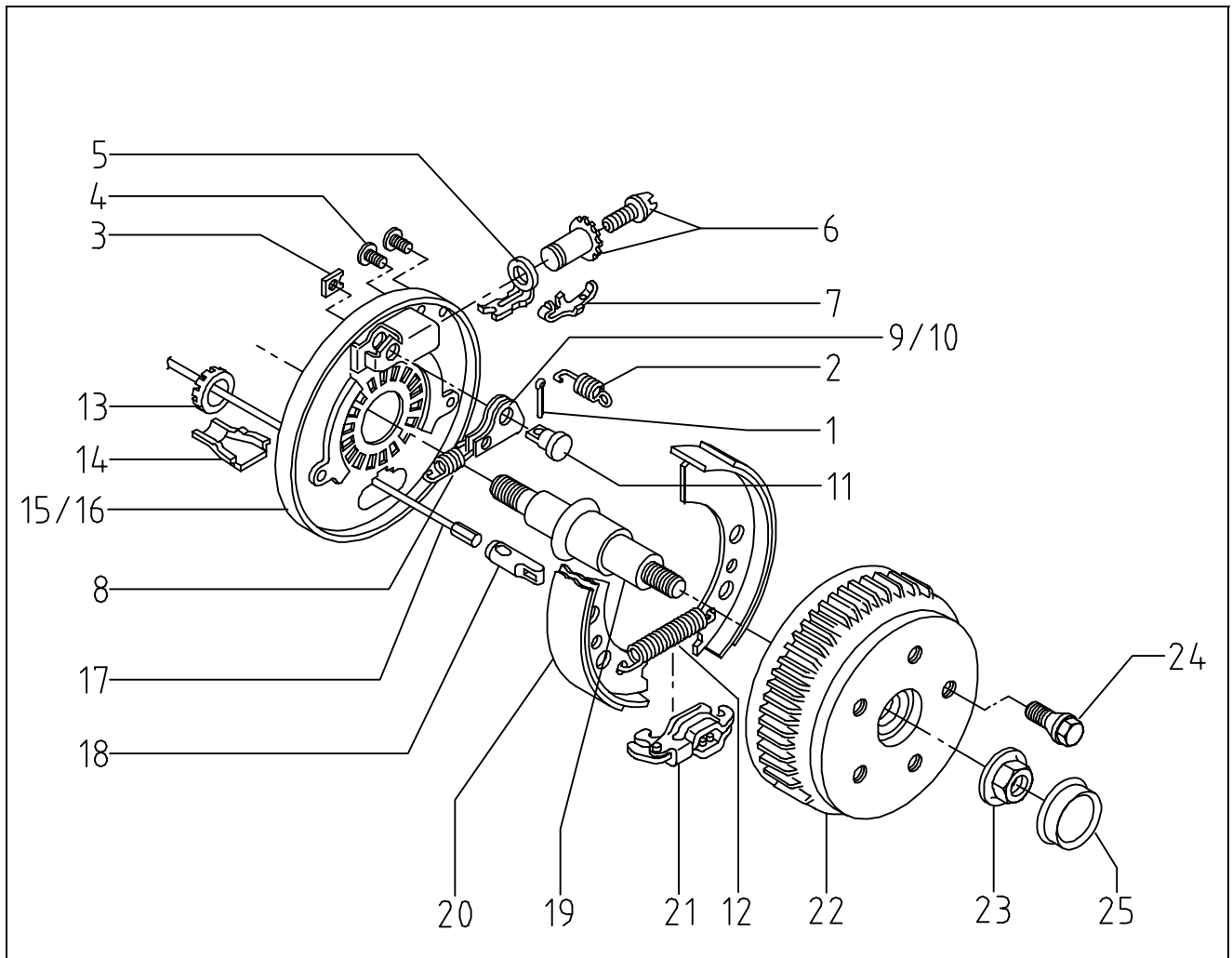
POS	ART-NR	BEZEICHNUNG	ST	POS	ART-NR.	BEZEICHNUNG	ST
POS	NO.D'ARTICLE	DÉSIGNATION	QTÉ	POS	NO.D'ARTICLE	DÉSIGNATION	QTÉ
REF	ARTICLE NO	DESCRIPTION	QTY	REF	ARTICLE NO	DESCRIPTION	QTY
1	M2218737080	NACHSTELL-MUTTER KPL. 2-TEILIG	1	24	M2384509000	BREMSBACKE 2361 STARK F. B1600-1 ACHSE	2
2	M2270090411	STOPFEN 10MM	2	1	M2218737080	ECROU DE BLOCAGE CPL	1
4	M2238261002	ABDECKBLECH ARM/SVAC 3,0+4,0	2	2	M2270090411	BOUCHON 10MM	2
5	M2368405000	BLATTFEDER ARM/DC 260/3 + 4	1	4	M2238261002	TOLE DE RECOUVREMENT	2
6	M2368361000	DRUCKBÜGEL ARM	1	5	M2368405000	RESSORT A LAME ARM	1
7	M2208880003	DRUCKFEDER SVAC 3,0+4,0A/RM	2	6	M2368361000	ETRIER DE PRESSION	1
8	M5394040202	SPLINT D 94 4,0X20 VERZ.	1	7	M2208880003	RESSORT A PRESSION	2
9	M2368651000	LAGERBOLZEN ARM/DC 260/3+4	1	8	M5394040202	GOUPILLE D94 4,0X20 GALV.	1
10	M4305507510	SIMMERRING BA 55X 75X 10	1	9	M2368651000	BOULON DE PALIER	1
11	M2371387000	SCHALE ARM/DC 260/3+4	2	10	M4305507510	JOINT D'ARBRE	1
12	M2371388000	EINHÄNGEÖSE ARM/AC 3,0+4,0	1	11	M2371387000	COUPELLE ARM	2
13	M5420320063	KEGEL-ROLLENLAGER 32006 X	1	12	M2371388000	OREILLE	1
14	M2368732000	BREMSTRO.AC/ARM 3+4,0/22+33+43	1	13	M5420320063	PALIER A ROULEAUX CONIQUES	1
15	M2218737070	ÜBERSETZUNGSHABEL/F+A3,0+4,0	1	14	M2368732000	TAMBOUR DE FREIN	1
16	M2218737003	ZUGFEDER / SVAC 3,0+4,0	1	15	M2218737070	LEVIER DE TRANSMISSION	1
17	M2218737040	SPREIZSCHLOSS AUSF.A FUER TYP 2361 STARK	1	16	M2218737003	RESSORT DE TRACTION	1
18	M2208167020	KUGELRADSCHRAUBE M12X1,5	5	17	M2218737040	SERRURE A SEGMENTS EXTENSIBLES	1
19	M5237240150	KRONENMUTTER FLA D 937 M24X1,5	1	18	M2208167020	BOULON DE ROUE	5
20	M2208200007	ZUGFEDER DE 2,4G	1	19	M5237240150	ECROU CRENELE	1
21	M5425013497	KEGELROLLENLAGER KLM	1	20	M2208200007	RESSORT DE TRACTION	1
22	M2268781004	FETTKAPPE 1600KG/ARM	1	21	M5425013497	PALIER A ROULEAUX CONIQUES KLM	1
23	M5394050450	SPLINT D 94 5,0X45	1	22	M2268781004	CHAPE DE FREIN	1

**Ersatzteilliste, liste des pièces détachées, spare part list**

**H01 RADBREMSE / ROUE FREIN / WHEEL BRAKE  
TYPE 2361 ALT, ANCIEN, OLD / DC 260/43 ARM ↓06/95**



POS	ART-NR	BEZEICHNUNG	ST	POS	ART-NR.	BEZEICHNUNG	ST
POS	NO.D'ARTICLE	DÉSIGNATION	QTÉ	POS	NO.D'ARTICLE	DÉSIGNATION	QTÉ
REF	ARTICLE NO	DESCRIPTION	QTY	REF	ARTICLE NO	DESCRIPTION	QTY
23	M5394050450	CLAVETTE 5.0X45 DIN94	1				
24	M2384509000	MACHOIRE DE FREIN	2				
1	M2218737080	ADJUSTING NUT CPL	1				
2	M2270090411	STOPPER, 10MM	2				
4	M2238261002	COVERPLATE	2				
5	M2368405000	LEAF SPRING ARM FOR WHEEL BRAKE	1				
6	M2368361000	PRESS BRACKET FOR WHEEL BRAKE	1				
7	M2208880003	COMPRESSION SPRING	2				
8	M5394040202	SPLIT-PIN D94 4.0X20 GALV.	1				
9	M2368651000	BEARING BOLT	1				
10	M4305507510	SHAFT SEAL	1				
11	M2371387000	SHELL ARM	2				
12	M2371388000	EYE	1				
13	M5420320063	TAPER ROLLER BEARING	1				
14	M2368732000	BRAKE DRUM	1				
15	M2218737070	TRANSMISSION LEVER	1				
16	M2218737003	TENSION SPRING	1				
17	M2218737040	SPREAD LOCK TYPE 2361	1				
18	M2208167020	WHEEL SCREW, BALL HEAD	5				
19	M5237240150	CASTEL NUT	1				
20	M2208200007	DRIVING SPRING	1				
21	M5425013497	TAPERED ROLLER BEARING KML	1				
22	M2268781004	GREASE CAP	1				
23	M5394050450	SPLIT- PIN 5.0X45 DIN94	1				
24	M2384509000	BRAKE SHOES	2				



BILD, DESSIN, PICTURE: 43041.WMF

POS	ART-NR	BEZEICHNUNG	ST	POS	ART-NR.	BEZEICHNUNG	ST
POS	NO.D'ARTICLE	DÉSIGNATION	QTÉ	POS	NO.D'ARTICLE	DÉSIGNATION	QTÉ
REF	ARTICLE NO	DESCRIPTION	QTY	REF	ARTICLE NO	DESCRIPTION	QTY
1	M5394040202	SPLINT D 94 4,0X20 VERZ.	1	22	M2257319400	BREMSTROM. MONT.573194,2361 112X5 M12X1.5	1
2	M2208880003	DRUCKFEDER SVAC 3,0+4,0A/RM	2	23	M2258250600	ACHSMUTTER M25	1
3	M2238261002	ABDECKBLECH ARM/SVAC 3,0+4,0	2	24	M2208167020	KUGELRADSCHRAUBE M12X1,5	5
4	M2270090411	STOPFEN 10MM	2	25	M2258250500	FETTKAPPE 65MM DURCHM.	1
5	M2368361000	DRUCKBÜGEL ARM	1	1	M5394040202	GOUPILLE D94 4,0X20 GALV.	1
6	M2218737080	NACHSTELL-MUTTER KPL. 2-TEILIG	1	2	M2208880003	RESSORT A PRESSION	2
7	M2368405000	BLATTFEDER ARM/DC 260/3 + 4	1	3	M2238261002	TOLE DE RECOUVREMENT	2
8	M2218737003	ZUGFEDER / SVAC 3,0+4,0	1	4	M2270090411	BOUCHON 10MM	2
9	M2257138600	RÜCKMATIKHEBEL LINKS	1	5	M2368361000	ETRIER DE PRESSION	1
10	M2257138700	RÜCKMATIKHEBEL RECHTS	1	6	M2218737080	ECROU DE BLOCAGE CPL	1
11	M2368651000	LAGERBOLZEN ARM/DC 260/3+4	1	7	M2368405000	RESSORT A LAME ARM	1
12	M2208200007	ZUGFEDER DE 2,4G	1	8	M2218737003	RESSORT DE TRACTION	1
13	M2371389000	KAPPE	1	9	M2257138600	LEVIER DE FREIN GAUCHE	1
14	M2371387000	SCHALE ARM/DC 260/3+4	2	10	M2257138700	LEVIER DE FREIN, DROITE	1
15	M2257237200	BREMSSCHILD LINKSGESCHWEISST	1	11	M2368651000	BOULON DE PALIER	1
16	M2257237300	BREMSSCHILD RECHTSGESCHWEISST	1	12	M2208200007	RESSORT DE TRACTION	1
17	M2241107000	RADBREMSEIL 800/1060 2,5 TO	1	13	M2371389000	COUVERCLE	1
18	M2260426200	EINHÄNGEÖSE	1	14	M2371387000	COUPELLE ARM	2
19	M2258254100	ACHSSTUMMEL	1	15	M2257237200	BOUCLIER DE FREIN, SOUDE, GAUCHE	1
20	M2384509000	BREMSSACK 2361 STARK F. B1600-1 ACHSE	2	16	M2257237300	BOUCLIER DE FREIN, SOUDE, DROITE	1
21	M2257151000	SPREIZSCHLOSS	1	17	M2241107000	CABLE DE FREIN	1
				18	M2260426200	OREILLE	1



**Ersatzteilliste, liste des pièces détachées, spare part list**  
**H01 RADBREMSE / ROUE FREIN / WHEEL BRAKE**  
**TYPE 2361 NEU, NOUVEAU, NEW / DC 260/43 ARM ↑06/95**



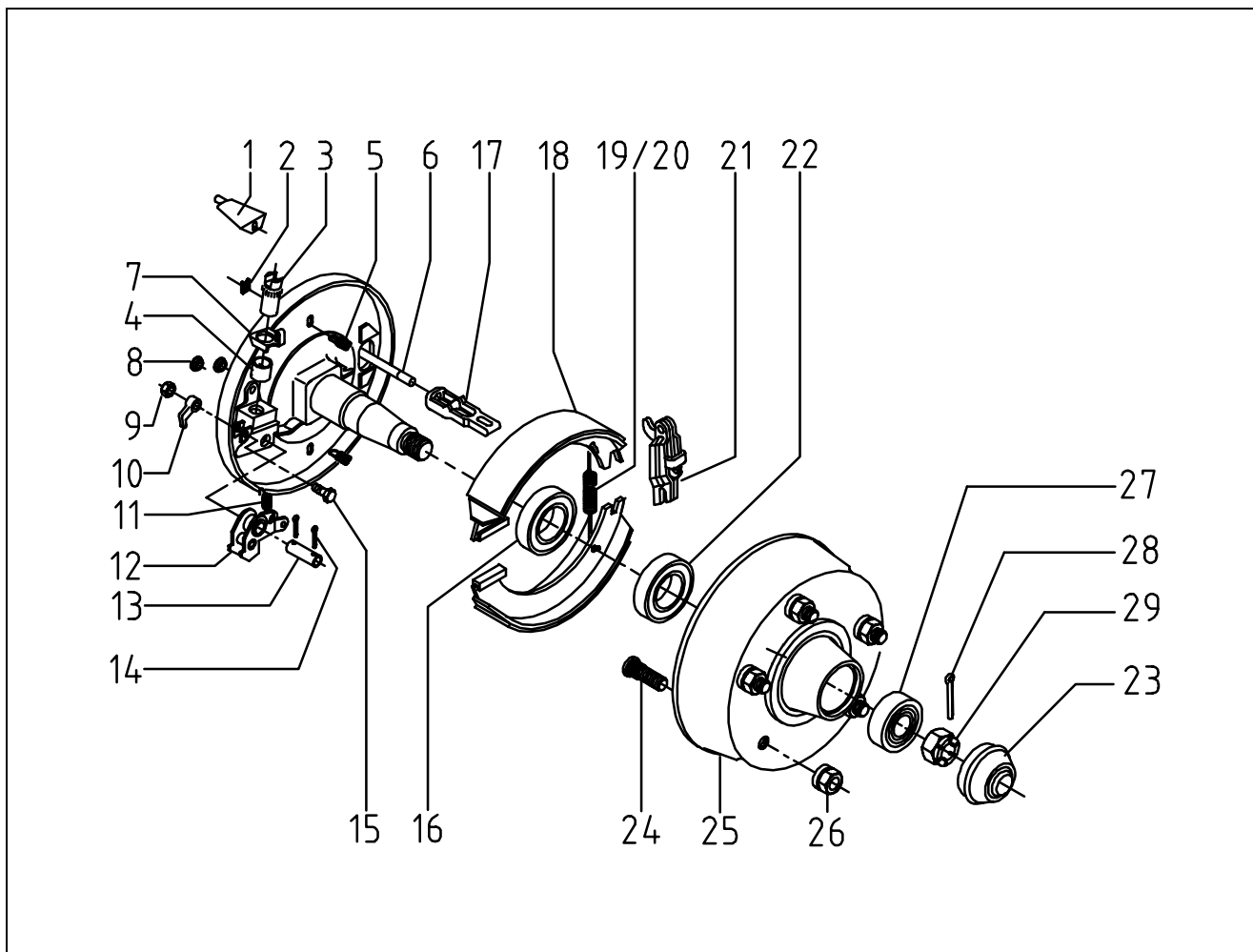
POS	ART-NR	BEZEICHNUNG	ST	POS	ART-NR.	BEZEICHNUNG	ST
POS	NO.D'ARTICLE	DÉSIGNATION	QTÉ	POS	NO.D'ARTICLE	DÉSIGNATION	QTÉ
REF	ARTICLE NO	DESCRIPTION	QTY	REF	ARTICLE NO	DESCRIPTION	QTY
19	M2258254100	FUSEE DESSIEU	1				
20	M2384509000	MACHOIRE DE FREIN	2				
21	M2257151000	SERRURE A SEGMENTS EXTENSIBLES	1				
22	M2257319400	TAMBOUR DE FREIN	1				
23	M2258250600	ECROU DESSIEU	1				
24	M2208167020	BOULON DE ROUE	5				
25	M2258250500	CHAPE DE FREIN	1				
1	M5394040202	SPLIT-PIN D94 4.0X20 GALV.	1				
2	M2208880003	COMPRESSION SPRING	2				
3	M2238261002	COVERPLATE	2				
4	M2270090411	STOPPER, 10MM	2				
5	M2368361000	PRESS BRACKET FOR WHEEL BRAKE	1				
6	M2218737080	ADJUSTING NUT CPL	1				
7	M2368405000	LEAF SPRING ARM FOR WHEEL BRAKE	1				
8	M2218737003	TENSION SPRING	1				
9	M2257138600	BRAKE LEVER, LEFT	1				
10	M2257138700	BRAKE LEVER, RIGHT	1				
11	M2368651000	BEARING BOLT	1				
12	M2208200007	DRIVING SPRING	1				
13	M2371389000	CAP	1				
14	M2371387000	SHELL ARM	2				
15	M2257237200	BRAKE SHIELD, WELDED, LEFT	1				
16	M2257237300	BRAKE SHIELD, WELDED, RIGHT	1				
17	M2241107000	WHEEL BRAKE CABLE	1				
18	M2260426200	INSET EYE	1				
19	M2258254100	AXLE JOURNAL	1				
20	M2384509000	BRAKE SHOES	2				
21	M2257151000	EXPANDING LOCK	1				
22	M2257319400	BRAKE DRUM	1				
23	M2258250600	AXLE NUT	1				
24	M2208167020	WHEEL SCREW, BALL HEAD	5				
25	M2258250500	GREASE CAP	1				

**Ersatzteilliste, liste des pièces détachées, spare part list**

**H01 RADBREMSE / ROUE FREIN / WHEEL BRAKE**

**TYPE 3081A DC 260/43 ARMB, ARMBS ↑06/93**

**TYPE 3081A DC 260/54 ARM, ARMB, ARMBS ↑09/95**



BILD, DESSIN, PICTURE: 54006.WMF

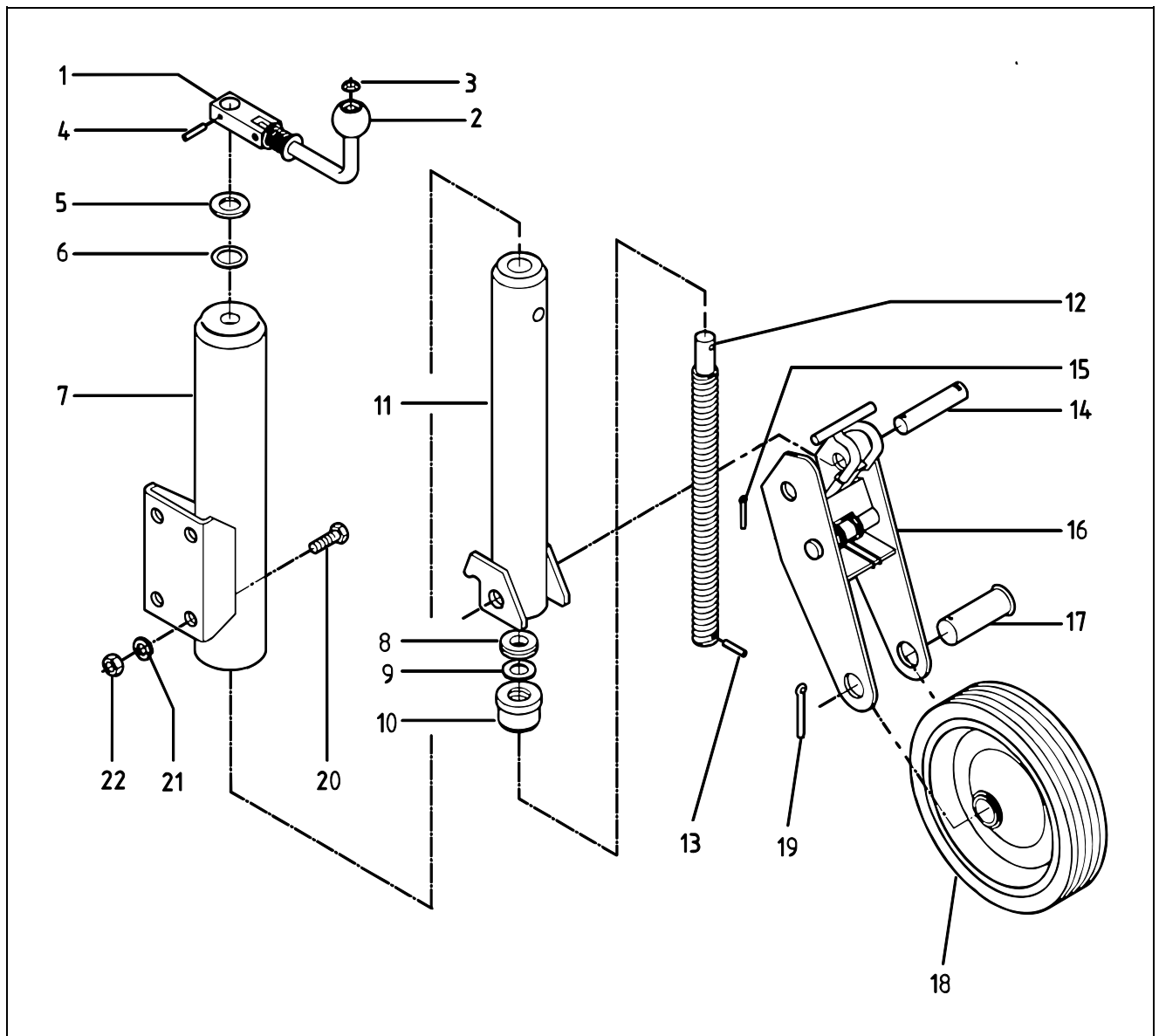
POS	ART-NR	BEZEICHNUNG	ST	POS	ART-NR.	BEZEICHNUNG	ST
POS	NO.D'ARTICLE	DÉSIGNATION	QTÉ	POS	NO.D'ARTICLE	DÉSIGNATION	QTÉ
REF	ARTICLE NO	DESCRIPTION	QTY	REF	ARTICLE NO	DESCRIPTION	QTY
1	M2372890000	ABDECKBLECH 2200 KG/ARM	2	25	M2384423000	BREMSTROMMEL KPL. 3081AUSF.A	1
2	M2372913000	ABDECKBLECH	2	26	M2270120200	RADMUTTER 18X1.5 KUG.	5
3	M2385175000	NACHSTELLMUTTER FÜR RAD 3081A	1	27	M5420302081	KEGELROLLENLAGER	1
4	M2368535000	BUCHSE,NACHSTELLSCHR.BREMSBACKE1	1	28	M5394063602	SPLINT D94 6.3X60 VERZ.	1
5	M2372895000	DRUCKFEDER,BREMSBACKE	2	29	M5237330150	KRONENMUTTER F. ACHSE	1
6	M2241107000	RADBREMSESEIL 800/1060 2,5 TO	1	1	M2372890000	TOLE DE RECOUVREMENT	2
7	M2358259000	SICHERUNGSBLECH, EINSTELLSCHR.	1	2	M2372913000	TOLE DE RECOUVREMENT	2
8	M2270090411	STOPFEN 10MM	2	3	M2385175000	ECROU DE BLOCAGE CPL	1
9	M2270012100	MUTTER M8,RADBREMSE	1	4	M2368535000	BOISSEAU	1
10	M2368530000	KLINKE	1	5	M2372895000	RESSORT DE PRESSION	2
11	M2372894000	ZUGFEDER,ÜBERSETZUNGSHEBEL	1	6	M2241107000	CABLE DE FREIN	1
12	M2372892000	ÜBERSETZUNGSHEBEL	1	7	M2358259000	TOLE DE SURETE	1
13	M2270240000	LAGERBOLZEN 16X65MM	1	8	M2270090411	BOUCHON 10MM	2
14	M5394040320	SPLINT D 94 4,0X32	2	9	M2270012100	ECROU	1
15	M2371543000	SCHRAUBE,RADBREMSE	1	10	M2368530000	LOQUET	1
16	M4306510013	SIMMERING 65X100 F. RADB.3081 A	1	11	M2372894000	RESSORT	1
17	M2372891000	EINHÄNGEÖSE,RADBREMSESEIL	1	12	M2372892000	LEVIER DE TRANSMISSION	1
18	M2387260000	BREMSBACKE DC260/43+54BESCHICK	2	13	M2270240000	BOULON DE PALIER	1
19	M2258925004	RÜCKHOLFEDER BREMSBACKE LINKS	1	14	M5394040320	GOUPILLE	2
20	M2355833000	RÜCKHOLFEDER, BREMSBACKE RECHTS	1	15	M2371543000	VIS	1
21	M2385165000	SPREIZSCHLOß,RADBREMSE	1	16	M4306510013	JOINT D'ARBRE	1
22	M5420302111	KEGELROLLENLAGER	1	17	M2372891000	OREILLE	1
23	M2368527000	FETTKAPPE 170MM	1	18	M2387260000	MACHOIRE DE FREIN	2
24	M2248794005	RADBOLZEN	5				

**Ersatzteilliste, liste des pièces détachées, spare part list**

**H01 RADBREMSE / ROUE FREIN / WHEEL BRAKE  
TYPE 3081A DC 260/43 ARMB, ARMBS ↑06/93  
TYPE 3081A DC 260/54 ARM, ARMB, ARMBS ↑09/95**



POS	ART-NR	BEZEICHNUNG	ST	POS	ART-NR.	BEZEICHNUNG	ST
POS	NO.D'ARTICLE	DÉSIGNATION	QTÉ	POS	NO.D'ARTICLE	DÉSIGNATION	QTÉ
REF	ARTICLE NO	DESCRIPTION	QTY	REF	ARTICLE NO	DESCRIPTION	QTY
19	M2258925004	RESSORT DE REcul, MACHOIRE DE FREINGAUCHE.....	1				
20	M2355833000	RESSORT DE REcul, MACHOIRE DE FREINDROITE .....	1				
21	M2385165000	SERRURE A SEGMENTS EXTENSIBLES....	1				
22	M5420302111	ROULEMENT A ROULEAUX CONIQUES.....	1				
23	M2368527000	CAPOT DE GRAISSE .....	1				
24	M2248794005	ARBRE DE BOULON .....	5				
25	M2384423000	TAMBOUR DE FREIN.....	1				
26	M2270120200	BOULON DE ROUE .....	5				
27	M5420302081	ROULEMENT A ROULEAUX CONIQUES....	1				
28	M5394063602	GOUPILLE .....	1				
29	M5237330150	ECROU .....	1				
1	M2372890000	COVERING PLATE .....	2				
2	M2372913000	COVERING PLATE .....	2				
3	M2385175000	ADJUSTING NUT .....	1				
4	M2368535000	BUSHING.....	1				
5	M2372895000	COMPRESSION RING .....	2				
6	M2241107000	WHEEL BRAKE CABLE.....	1				
7	M2358259000	LOCKING PLATE .....	1				
8	M2270090411	STOPPER, 10MM.....	2				
9	M2270012100	SCREW.....	1				
10	M2368530000	CATCH.....	1				
11	M2372894000	TENSION SPRING .....	1				
12	M2372892000	REVERSING LEVER.....	1				
13	M2270240000	BEARING BOLT .....	1				
14	M5394040320	SPLIT-PIN.....	2				
15	M2371543000	SCREW.....	1				
16	M4306510013	SHAFT SEAL.....	1				
17	M2372891000	EYE .....	1				
18	M2387260000	BRAKE BLOCK .....	2				
19	M2258925004	RESTORING SPRING, BRAKE SHOE LEFT	1				
20	M2355833000	RESTORING SPRING, BRAKE SHOE RIGHT	1				
21	M2385165000	EXPANDING LOCK.....	1				
22	M5420302111	TAPER ROLLER BEARING.....	1				
23	M2368527000	GREASE CAP .....	1				
24	M2248794005	WHEEL BOLT.....	5				
25	M2384423000	BRAKE DRUM.....	1				
26	M2270120200	WHEEL SCREW .....	5				
27	M5420302081	TAPER ROLLER BEARING .....	1				
28	M5394063602	SPLIT-PIN.....	1				
29	M5237330150	CASTEL NUT .....	1				



BILD, DESSIN, PICTURE: 43048.WMF

POS	ART-NR	BEZEICHNUNG	ST	POS	ART-NR.	BEZEICHNUNG	ST
POS	NO.D'ARTICLE	DESIGNATION	QTE	POS	NO.D'ARTICLE	DESIGNATION	QTE
REF	ARTICLE NO	DESCRIPTION	QTY	REF	ARTICLE NO	DESCRIPTION	QTY
0....	M-224 249 2000	STÜTZRAD KPL. ....	1	15...	M-539 405 0450	SPLINT D 94 5X45 .....	1
1....	M-235 494 2000	KURBEL, KLAPPBAR .....	1	16...	M-220 500 2050	STÜTZSCHUH KPL. ....	1
2....	M-220 500 8042	KUGEL .....	1	17...	M-220 500 2053	ACHSE FÜR STÜTZRAD .....	1
3....	M-235 542 1000	SICHERUNG FÜR KUGEL .....	1	18...	M-220 611 0000	RAD .....	1
4....	M-538 106 0320	SPANNHÜLSE D 1481 6X32 .....	1	19...	M-539 406 3502	SPLINT D 94 6,3X50 .....	1
5....	M-220 500 2031	SCHEIBE .....	1	20...	M-503 312 0302	SKT-SCHRAUBE D 933 M12X30 .....	4
6....	M-220 501 8032	STAHLSCHEIBE .....	1	21...	M-532 712 2002	FEDERRING D 127 12,2 .....	4
7....	M-220 575 4010	AUßENROHR KPL. ....	1	22...	M-523 412 0002	MUTTER D 934 M12 .....	4
8....	M-227 007 6700	DRUCKLAGER .....	1				
9....	M-532 521 0002	U-SCHEIBE D 125 21,0 .....	1	0..	M-224 249 2000	ROUE D'APPUI CPL. ....	1
10...	M-220 500 4023	SPINDELMUTTER .....	1	1..	M-235 494 2000	MANIVELLE RABATTABLE .....	1
11...	M-220 500 2020	INNENROHR KPL. ....	1	2..	M-220 500 8042	BOULE .....	1
12...	M-220 525 5030	SPINDEL .....	1	3..	M-235 542 1000	FREIN D'ECROU POUR BOULE .....	1
13...	M-538 106 0320	SPANNHÜLSE D 1481 6X32 .....	1	4..	M-538 106 0320	GOUPILLE ELASTIQUE D 1481 6X32 .....	1
14...	M-220 500 2054	LAGERBOLZEN .....	1	5..	M-220 500 2031	RONDELLE PLATE .....	1

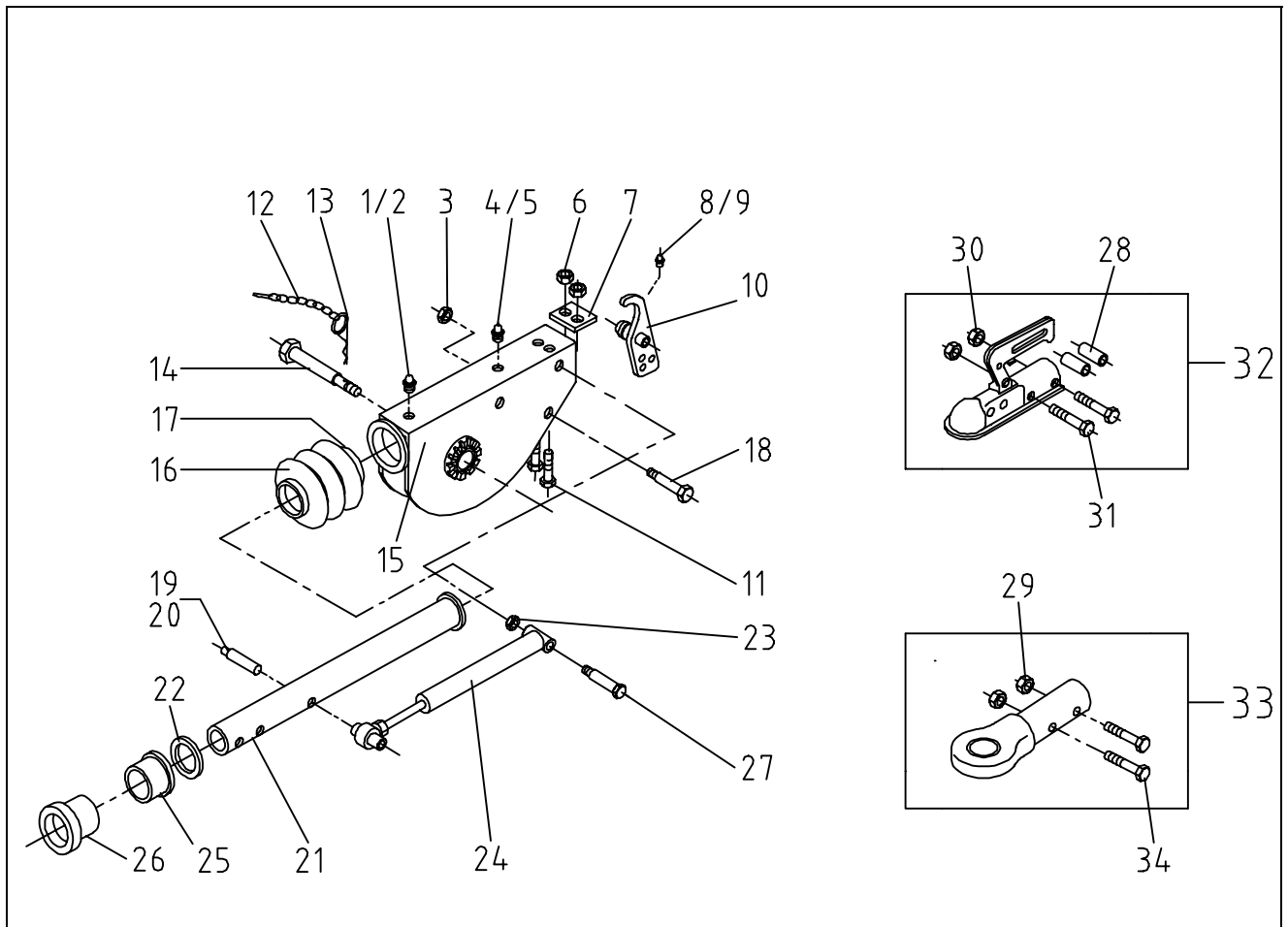
**Ersatzteilliste, liste des pièces détachées, spare part list**

H01 STÜTZRAD / ROUE DE SUPPORT / SUPPORT WHEEL  
 TYPE DC 260/22-54, FMO 200/31, FMO 200/2-3, FML 200/31



POS	ART-NR	BEZEICHNUNG	ST	POS	ART-NR.	BEZEICHNUNG	ST
POS	NO.D'ARTICLE	DESIGNATION	QTE	POS	NO.D'ARTICLE	DESIGNATION	QTE
REF	ARTICLE NO	DESCRIPTION	QTY	REF	ARTICLE NO	DESCRIPTION	QTY
6...	M-220 501 8032	RONDELLE PLATE EN ACIER .....	1				
7...	M-220 575 4010	TUBE EXTERIEUR CPL. ....	1				
8...	M-227 007 6700	PALIER DE BUTEE .....	1				
9...	M-532 521 0002	RONDELLE D 125 .1,0 .....	1				
10.	M-220 500 4023	ECROU DE BROCHE .....	1				
11.	M-220 500 2020	TUBE INTERIEUR CPL. ....	1				
12.	M-220 525 5030	BROCHE .....	1				
13.	M-538 106 0320	MANCHON DE SERRAGE D 1481 6X32 ..	1				
14.	M-220 500 2054	AXE .....	1				
15.	M-539 405 0450	GOUPILLE FENDUE D 94 5X45 .....	1				
16.	M-220 500 2050	SABOT D'APPUI CPL. ....	1				
17.	M-220 500 2053	AXE POUR ROUE D'APPUI .....	1				
18.	M-220 611 0000	ROUE .....	1				
19.	M-539 406 3502	GOUPILLE FENDUE D 94 6,3X50 .....	1				
20.	M-503 312 0302	VIS A TETE HEXAGONALE D 933 M12X30 .....	4				
21.	M-532 712 2002	RONDELLE ELASTIQUE D 127 12,2 .....	4				
22.	M-523 412 0002	ECROU D 934 M12 .....	4				

0...	M-224 249 2000	JOCKEY WHEEL CPL.....	1				
1...	M-235 494 2000	FOLDING CRANK.....	1				
2...	M-220 500 8042	CRANK .....	1				
3...	M-235 542 1000	CRANK LOCKING DEVICE .....	1				
4...	M-538 106 0320	CLAMPING SLEEVE D 1481 6X32 .....	1				
5...	M-220 500 2031	WASHER .....	1				
6...	M-220 501 8032	STEEL DISC .....	1				
7...	M-220 575 4010	EXTERIOR PIPE CPL .....	1				
8...	M-227 007 6700	THRUST BEARING .....	1				
9...	M-532 521 0002	WASHER D 125 1.0.....	1				
10.	M-220 500 4023	SPINDLE NUT .....	1				
11.	M-220 500 2020	INTERIOR PIPE CPL.....	1				
12.	M-220 525 5030	SPINDLE.....	1				
13.	M-538 106 0320	CLAMPING SLEEVE D 14816X32 .....	1				
14.	M-220 500 2054	BEARING BOLT.....	1				
15.	M-539 405 0450	SPLIT PIN D 94 5X45 .....	1				
16.	M-220 500 2050	PROTECTIVE SHOE CPL.....	1				
17.	M-220 500 2053	AXIAL FOR JOCKEY WHEEL .....	1				
18.	M-220 611 0000	WHEEL .....	1				
19.	M-539 406 3502	SPLIT PIN D 94 6X50 .....	1				
20.	M-503 312 0302	HEXAGON SCREW D 933 M12X30.....	4				
21.	M-532 712 2002	SPRING WASHER D 127 12.2.....	4				
22.	M-523 412 0002	NUT D 934 M12 .....	4				

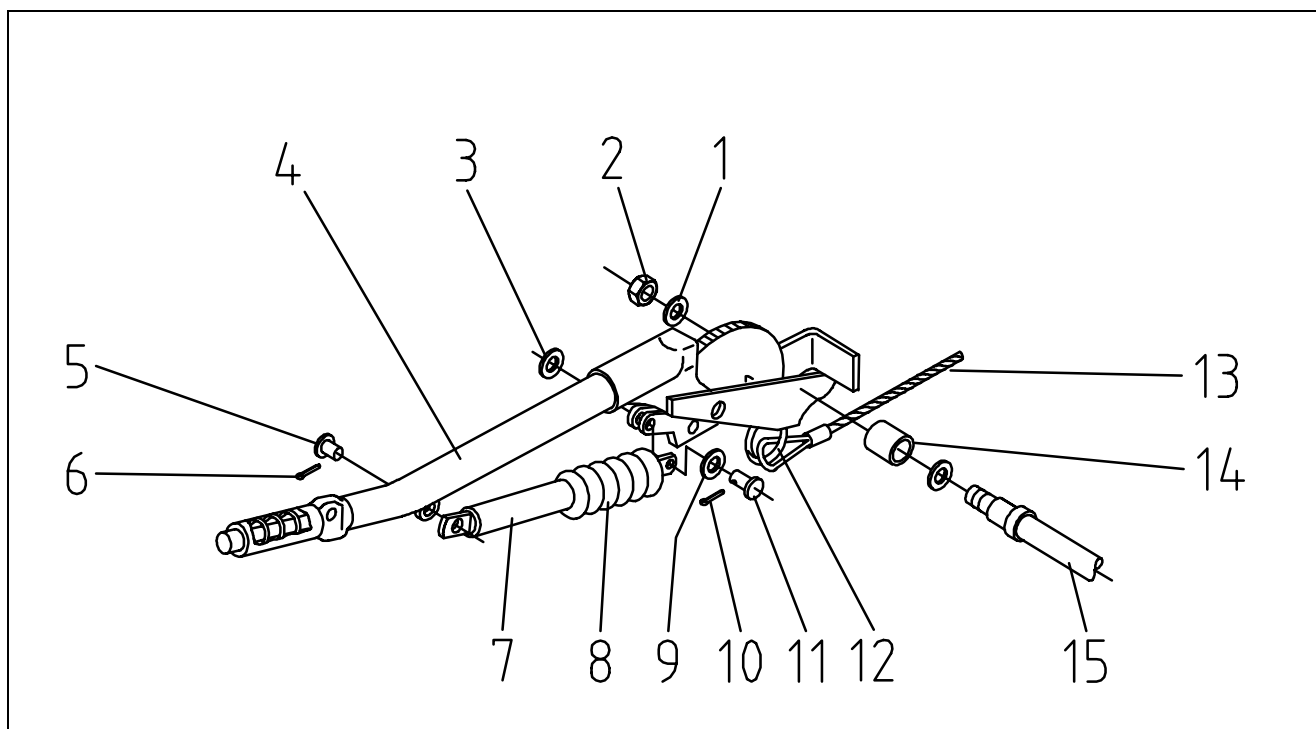


BILD, DESSIN, PICTURE: 43005\_1B1.WMF

POS	ART-NR	BEZEICHNUNG	ST	POS	ART-NR.	BEZEICHNUNG	ST
POS	NO.D'ARTICLE	DÉSIGNATION	QTÉ	POS	NO.D'ARTICLE	DÉSIGNATION	QTÉ
REF	ARTICLE NO	DESCRIPTION	QTY	REF	ARTICLE NO	DESCRIPTION	QTY
0	M2242442000	AUFL.EINR.M.ZWST.F.DC 260/43ARM	1	22	M2371372000	DÄMPFUNGSGUMMI F.DC260/43-B-S	1
0	M2240985000	AUFLAUFVORR.KPL.DC260/33+ 43 ARM	1	23	M5282160002	MUTTER M16 SELBSTS.DIN982	1
1	M2217171001	ABSCHMIERNIPPEL	1	24	M2372641000	STOßDÄMPFER FÜR DC260/43 + B	1
2	M6043013000	FETTNIPPELKAPPE ROT	1	25	M2353942000	GLEITBUCHSE DC260/43+B+S	1
3	M5280120000	MUTTER D 980 M12	1	26	M2353943000	BUCHSE F.AUFLAUFBR.DC 260/43	1
4	M2217171001	ABSCHMIERNIPPEL	1	27	M5031160902	SCHRAUBE M16X90 VERZ	1
5	M6043013000	FETTNIPPELKAPPE ROT	1	28	M2357242000	DISTANZBUCHSE F. KUKO AK 26	2
6	M5285100000	MUTTER M10 ,SELBSTSICHERND	2	29	M5280120000	MUTTER D 980 M12	2
7	M2375433000	ANSCHLAG,AUFLAUFEINR.TYP251VB, AUSF.B1/B2	1	30	M5280120000	MUTTER D 980 M12	2
8	M2270020300	FETTNIPPEL FÜR AUFLAUFEINRICHTUNG	1	31	M5031120752	SCHRAUBE DIN 931 M12X75 8.8	2
9	M6043013000	FETTNIPPELKAPPE ROT	1	32	M2294125000	KUGELKOPFKUPPL.F. DC260/43+FMO	1
10	M2387154000	UMLENKHEBEL,AUSLAUFEINR.251VB AUSF.B1	1	33	M2241041000	ZUGÖSE/VB251/DC260/22+33+43+54	1
11	M5033100252	SECHSKANTSCHRAUBE D 933 M 10X 25	2	34	M5031120652	SECHSKANTSCHRAUBE D 931 M12X 65 VERZ.	2
12	M2202092004	KETTE 210MM LG. F. FEDERSTECKER	1	0	M2242442000	DISPOSITIF FREINAGE A INERTIE AVEC BARRE INTERMEDIAIRE	1
13	M5399000502	FEDERSTECKER VERZINKT 5,0	1	1	M2217171001	NIPPLE A GRAISSE	1
14	M2372776000	LAGERSCHRAUBE DC260/43+B+S	1	2	M6043013000	GRAISSEUR COIFFE GPN1300A	1
15	M2270349300	SCHNEIDSCHRAUBE A5	2	3	M5280120000	ECROU M12	1
16	M2366356000	FALTENBALG FÜR DC260/43+B+S	1	4	M2217171001	NIPPLE A GRAISSE	1
17	M3122878783	KABELBINDER 370 MM	1	5	M6043013000	GRAISSEUR COIFFE GPN1300A	1
18	M2371626000	HALTEBOLZEN	1	6	M5285100000	ECROU	2
19	M5381120500	SPANNHÜLSE D 1481 12X50	1	7	M2375433000	DISPOSITIF FREINAGE INERTIE SANS BARRE	1
20	M5381070500	SPANNHÜLSE D 1481 7X50	1	8	M2270020300	NIPPLE A GRAISSE	1
21	M2387061000	ZUGROHR FÜR DC 260/43	1	9	M6043013000	GRAISSEUR COIFFE GPN1300A	1



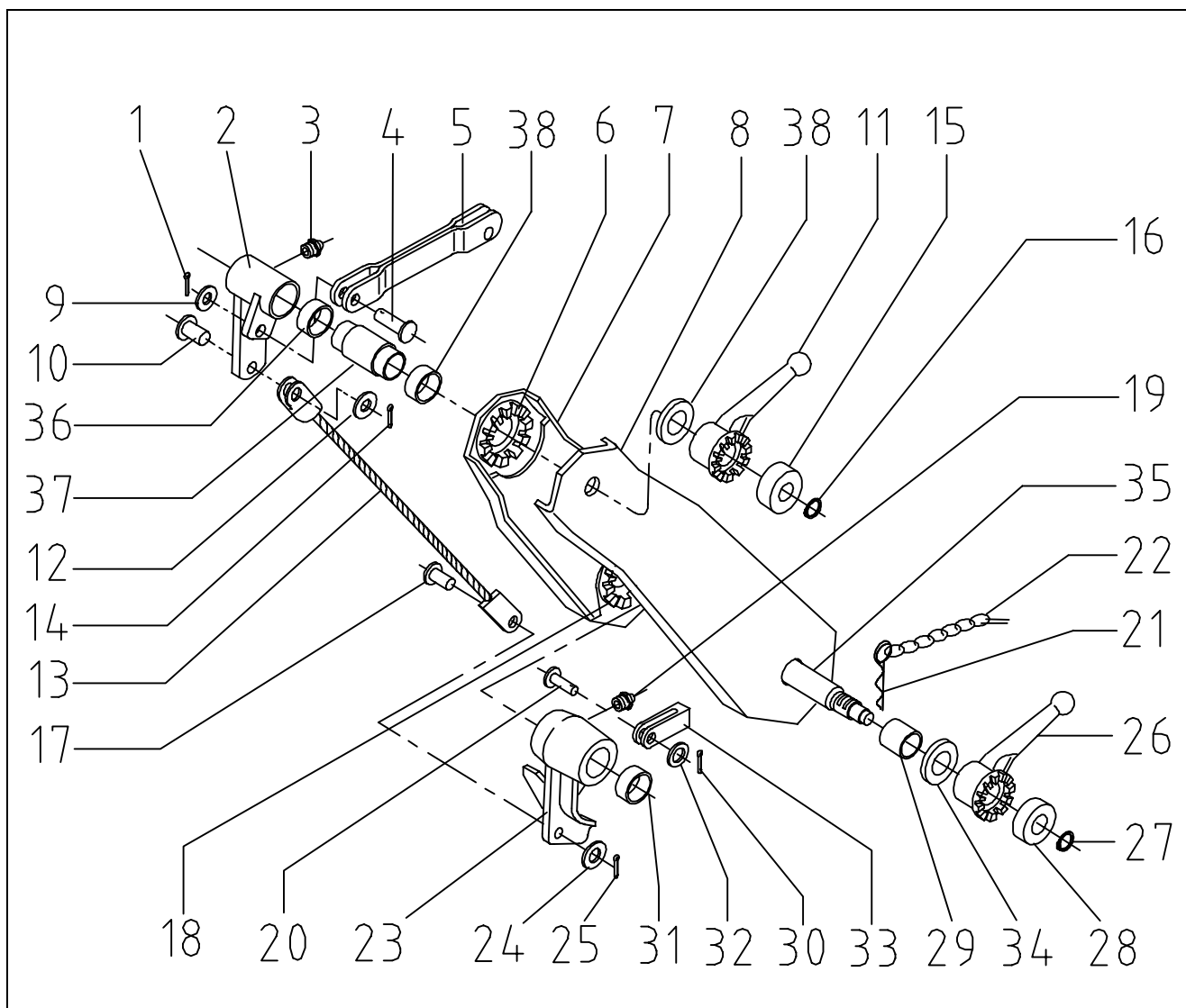
POS	ART-NR	BEZEICHNUNG	ST	POS	ART-NR.	BEZEICHNUNG	ST
POS	NO.D'ARTICLE	DÉSIGNATION	QTÉ	POS	NO.D'ARTICLE	DÉSIGNATION	QTÉ
REF	ARTICLE NO	DESCRIPTION	QTY	REF	ARTICLE NO	DESCRIPTION	QTY
10	M2387154000	LEVIER DE RENVOI	1	32	M2294125000	BEARING COUPLER	1
11	M5033100252	BOULON A TETE HEXAGONALE M10X25 GALV	2	33	M2241041000	TRACTION EYE	1
12	M2202092004	CHAINE DIN 5686	1	34	M5031120652	HEXAGON HEAD CAP SCREW M 12X65 GALV	2
13	M5399000502	GOUPILLE GALV. 5,0	1				
14	M2372776000	BOULON DE PALIER	1				
15	M2270349300	VIS COUPANTE	2				
16	M2366356000	COUVERTURE FLEXIBLE	1				
17	M3122878783	PORTE-CABLE 370 MM	1				
18	M2371626000	BOULON DE SERRAGE	1				
19	M5381120500	DOUILLE DE SERRAGE	1				
20	M5381070500	DOUILLE DE SERRAGE	1				
21	M2387061000	TUBE TRACTION	1				
22	M2371372000	ANNEAU DE SERRAGE	1				
23	M5282160002	ECROU 6 PANS	1				
24	M2372641000	AMORTISSEUR	1				
25	M2353942000	CAOUTCHOUC D AMORTISSEUR	1				
26	M2353943000	DOUILLE	1				
27	M5031160902	BOULON M 16X90 GALV	1				
28	M2357242000	DOUILLE	2				
29	M5280120000	ECROU M12	2				
30	M5280120000	ECROU M12	2				
31	M5031120752	BOULON	2				
32	M2294125000	TETE A ROTULE COUPLING	1				
33	M2241041000	ANNEAU DIN POUR TRANSMIX	1				
34	M5031120652	VIS A SIX PANS M 12X65 GALV	2				
0	M2242442000	RUN-ON DEVICE WITH INTERMEDIATE PIECE	1				
1	M2217171001	LUBRICATING NIPPLE	1				
2	M6043013000	GREASE-NIPPLE CAP GPN1300A	1				
3	M5280120000	NUT M12	1				
4	M2217171001	LUBRICATING NIPPLE	1				
5	M6043013000	GREASE-NIPPLE CAP GPN1300A	1				
6	M5285100000	NUT	2				
7	M2375433000	RUN ON DEVICE	1				
8	M2270020300	GREASE NIPPLE FOR RUN-ON DEVICE	1				
9	M6043013000	GREASE-NIPPLE CAP GPN1300A	1				
10	M2387154000	REVERSING LEVER	1				
11	M5033100252	HEXAGON HEAD CAP SCREW M10X25 GALV	2				
12	M2202092004	CHAIN FOR SPRING PLUG	1				
13	M5399000502	SPRING PLUG GALV. 5.0	1				
14	M2372776000	BEARING SCREW	1				
15	M2270349300	CUTTING SCREW	2				
16	M2366356000	FOLDING BELLOW	1				
17	M3122878783	CABLE BINDER 370 MM	1				
18	M2371626000	HOLDING BOLT	1				
19	M5381120500	ADAPTER SLEEVE	1				
20	M5381070500	ADAPTER SLEEVE	1				
21	M2387061000	TENSION TUBE	1				
22	M2371372000	RUBBER SHOCK ABSORBER	1				
23	M5282160002	HEXAGONAL NUT	1				
24	M2372641000	SHOCK ABSORBER	1				
25	M2353942000	SLIDING BUSHING	1				
26	M2353943000	BUSHING	1				
27	M5031160902	SCREW M16X90 GALV	1				
28	M2357242000	BUSHING	2				
29	M5280120000	NUT M12	2				
30	M5280120000	NUT M12	2				
31	M5031120752	SCREW	2				



BILD, DESSIN, PICTURE: 43005\_1B2.WMF

POS	ART-NR	BEZEICHNUNG	ST	POS	ART-NR.	BEZEICHNUNG	ST
POS	NO.D'ARTICLE	DÉSIGNATION	QTÉ	POS	NO.D'ARTICLE	DÉSIGNATION	QTÉ
REF	ARTICLE NO	DESCRIPTION	QTY	REF	ARTICLE NO	DESCRIPTION	QTY
1	M5285120000	MUTTER D 985 M12	1	4	M2241820000	HAND BRAKE LEVER VB251	1
2	M2270285800	SCHEIBE 12	1	5	M2358533000	RIVET FOR HAND BRAKE LEVER	1
3	M5325130002	U-SCHEIBE D 125 13,0	1	6	M5394032202	SPLIT PIN	1
4	M2241820000	HANDBREMSHEBEL VB251	1	7	M2353188000	GAS SPRING	1
5	M2358533000	NIET HANDBREMSHEBEL	1	8	M2375181000	FOLDING BELLOW FOR HAND BRAKE LEVER	1
6	M5394032202	SPLINT D 94 3,2X20 VERZ.	1	9	M2270012500	SPRING RING	1
7	M2353188000	GASFEDER F.HANDBREM.DC260/43	1	10	M5394032202	SPLIT PIN	1
8	M2375181000	FALTENBALG F.DÄMPFER HANDBREMS.	1	11	M2270157500	BOLT	1
9	M2270012500	FEDERRING	1	12	M2204547012	RING	1
10	M5394032202	SPLINT D 94 3,2X20 VERZ.	1	13	M2353355000	TEAR-OFF ROPE	1
11	M2270157500	BOLZEN B12 H11X35 DIN 1444	1	14	M2365562000	BEARING BUSHING	1
12	M2204547012	RINGÖSE F. HANDBREMSHEBEL	1	15	M2372777000	BEARING SCREW	1
13	M2353355000	ABREIßSEIL DC260/43+B+S	1				
14	M2365562000	LAGERBUCHSE/UMLENKHEBEL ACHSE	1				
15	M2372777000	LAGERSCHRAUBE DC260/43+B+S	1				
1	M5285120000	ECROU 6 PANS	1				
2	M2270285800	DISQUE	1				
3	M5325130002	DISQUE D 125 13,0	1				
4	M2241820000	LEVIER FREIN A MAIN 251/351	1				
5	M2358533000	RIVET POUR LEVIER FREIN A MAIN	1				
6	M5394032202	GOUPILLE	1				
7	M2353188000	RESSORT PNEUMATIQUE	1				
8	M2375181000	SOUFFLET DE TIMON	1				
9	M2270012500	ANNEAU A RESSORT	1				
10	M5394032202	GOUPILLE	1				
11	M2270157500	BOULON	1				
12	M2204547012	ANNEAU	1				
13	M2353355000	CABLE	1				
14	M2365562000	BOISSEAU	1				
15	M2372777000	VIS DE FIXATION	1				
1	M5285120000	SCREW	1				
2	M2270285800	WASHER	1				
3	M5325130002	WASHER D 125 13,0	1				



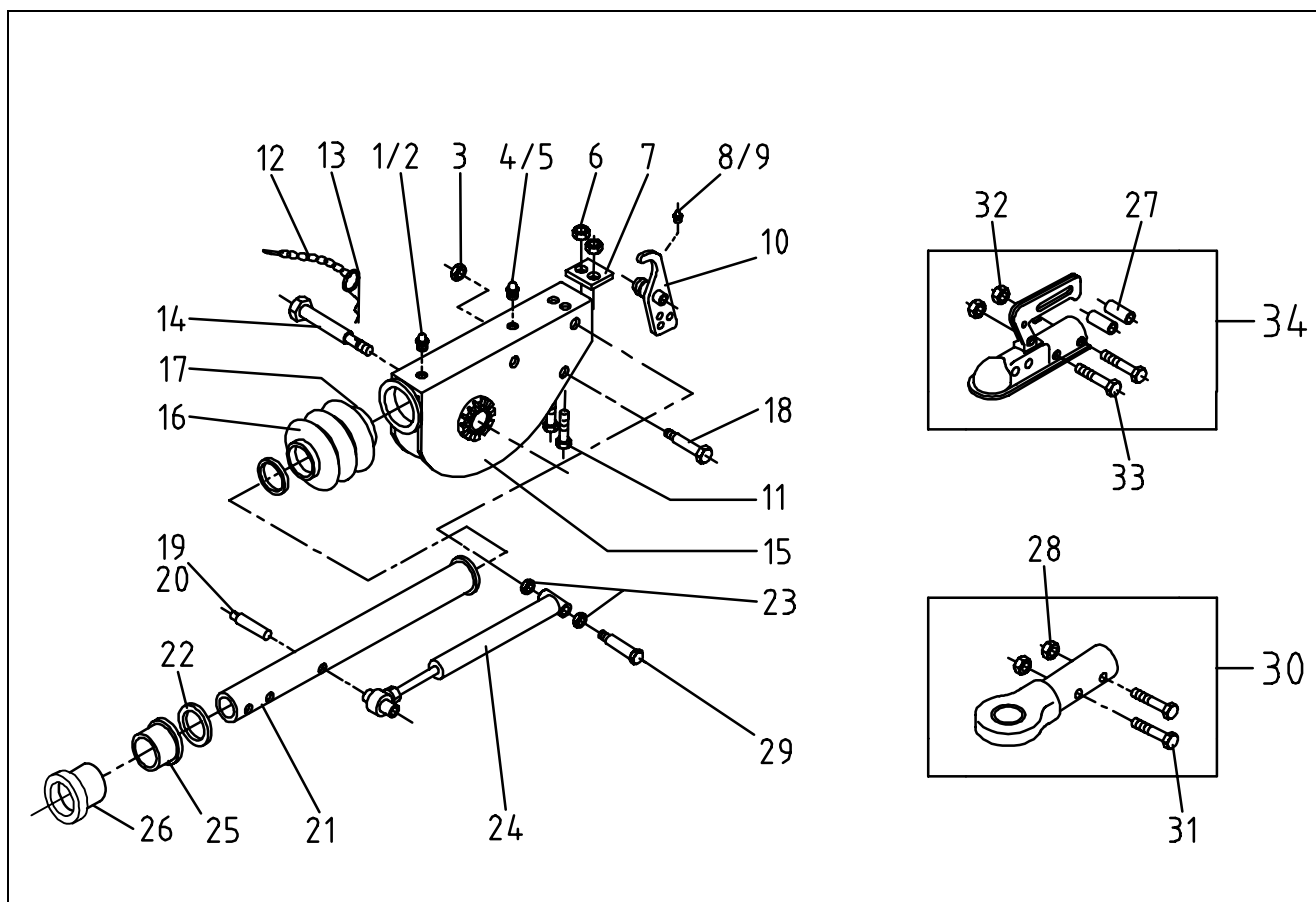


BILD, DESSIN, PICTURE: 43005\_1B3.WMF

POS	ART-NR	BEZEICHNUNG	ST	POS	ART-NR.	BEZEICHNUNG	ST
POS	NO.D'ARTICLE	DÉSIGNATION	QTÉ	POS	NO.D'ARTICLE	DÉSIGNATION	QTÉ
REF	ARTICLE NO	DESCRIPTION	QTY	REF	ARTICLE NO	DESCRIPTION	QTY
1	M5394032320	SPLINT D 94 3,2X32	1	18	M2375103000	SICHERUNGSSCHEIBE UNTEN,251VB AUSF.B1/B2	1
2	M2374127000	UMLENKHEBEL,AUFLAUFEINR.TYP251 VB,AUSF.B1/B2	1	19	M2270020300	FETTNIPPEL FÜR AUFLAUFEINRICHTUNG 1	1
3	M2270020300	FETTNIPPEL FÜR AUFLAUFEINRICHTUNG 1	1	20	M2270279400	BOLZEN B10H 11X30	1
4	M2270279400	BOLZEN B10H 11X30	1	21	M5399000632	FEDERSTECKER VERZINKT 6,3	1
5	M2257008700	DRUCKSTANGE GESCHW.FÜR 251VB UND 161VB	1	22	M2202092004	KETTE 210MM LG. F. FEDERSTECKER	1
6	M2375102000	SICHERUNGSSCHEIBE OBEN,251VB AUSF.B1/B2	1	23	M2374188000	UMLENKHEBEL. KPL. VB251	1
7	M2257069500	ZWISCHENSTÜCK RECHTS	1	24	M5325105002	U-SCHEIBE D 125 10,5 VERZ.	1
8	M2257178300	ZWISCHENSTÜCK LINKS	1	25	M5394032320	SPLINT D 94 3,2X32	1
9	M5325105002	U-SCHEIBE D 125 10,5 VERZ.	1	26	M2366673000	KNEBELMUTTER DC260/43+B+S	1
10	M2270279400	BOLZEN B10H 11X30	1	27	M2270236600	SPRENGRING A22 VB251	1
11	M2202404002	KNEBELMUTTER M20+KETTE+STECKER	1	28	M2372771000	BUCHSE FÜR AUFLAUFEINRICHTUNG	1
12	M5325105002	U-SCHEIBE D 125 10,5 VERZ.	1	29	M2365562000	LAGERBUCHSE/UMLENKHEBEL ACHSE	1
13	M2387145000	SEILZUG FÜR DC260/43 + B.	1	30	M5394032320	SPLINT D 94 3,2X32	1
14	M5394032320	SPLINT D 94 3,2X32	1	31	M2270191700	GLEITLAGER F.UMLENKHEBEL ACHSE	1
15	M2372770000	BUCHSE 251VB, AUSF.B1/B2	1	32	M5325105002	U-SCHEIBE D 125 10,5 VERZ.	1
16	M2270230000	SPRENGRING A14 VB251	1	33	M2270073900	GABELGELENK KPL. M10 X 40 A	1
17	M2270279400	BOLZEN B10H 11X30	1	1	M5394032320	GOUPILLE D 94 3,2X32	1
				2	M2374127000	LEVIER ANGULAIRE	1
				3	M2270020300	NIPPLE A GRAISSE	1



POS	ART-NR	BEZEICHNUNG	ST	POS	ART-NR.	BEZEICHNUNG	ST
POS	NO.D'ARTICLE	DÉSIGNATION	QTÉ	POS	NO.D'ARTICLE	DÉSIGNATION	QTÉ
REF	ARTICLE NO	DESCRIPTION	QTY	REF	ARTICLE NO	DESCRIPTION	QTY
4	M2270279400	BOULON	1	28	M2372771000	BEARING BUSH VB251FOR RUN-ON DEVICE	1
5	M2257008700	PERCHE DE PRESSION	1	29	M2365562000	BEARING BUSHING	1
6	M2375102000	RONDELLE BLOCAGE	1	30	M5394032320	SPLIT PIN D 94 3,2X32	1
7	M2257069500	PIECE INTERMEDIAIRE	1	31	M2270191700	FRICITION BEARING	1
8	M2257178300	PIECE INTERMEDIAIRE	1	32	M5325105002	WASHER GALV. D 125 10,5	1
9	M5325105002	RONDELLE DE SERRAGE GALV. D 125 10,51	1	33	M2270073900	ARTICULATED HEAD CPL. M 10X40 A	1
10	M2270279400	BOULON	1				
11	M2202404002	LEVIER DE BLOCAGE	1				
12	M5325105002	RONDELLE DE SERRAGE GALV. D 125 10,51	1				
13	M2387145000	TRACTION DE CABLE	1				
14	M5394032320	GOUPILLE D 94 3,2X32	1				
15	M2372770000	DOUILLE 251VB	1				
16	M2270230000	CIRCLIP A14 VB251	1				
17	M2270279400	BOULON	1				
18	M2375103000	RONDELLE BLOCAGE	1				
19	M2270020300	NIPPLE A GRAISSE	1				
20	M2270279400	BOULON	1				
21	M5399000632	FICHE A RESSORT	1				
22	M2202092004	CHAINE DIN 5686	1				
23	M2374188000	LEVIER DE RENVOI CPL	1				
24	M5325105002	RONDELLE DE SERRAGE GALV. D 125 10,51	1				
25	M5394032320	GOUPILLE D 94 3,2X32	1				
26	M2366673000	LEVIER DE BLOCAGE	1				
27	M2270236600	BAGUE DE RETENUE A22 VB251	1				
28	M2372771000	DOUILLE VB251 POUR DISPOSITIF FREINAGE A INERTIE	1				
29	M2365562000	BOISSEAU	1				
30	M5394032320	GOUPILLE D 94 3,2X32	1				
31	M2270191700	COULISSEAU	1				
32	M5325105002	RONDELLE DE SERRAGE GALV. D 125 10,51	1				
33	M2270073900	TETE DE CARDAN CPL. M 10X40 A	1				
1	M5394032320	SPLIT PIN D 94 3,2X32	1				
2	M2374127000	BELL-CRANK	1				
3	M2270020300	GREASE NIPPLE FOR RUN-ON DEVICE	1				
4	M2270279400	BOLT	1				
5	M2257008700	FORCING LEVER	1				
6	M2375102000	LOCK WASHER	1				
7	M2257069500	TRANSITION PIECE	1				
8	M2257178300	TRANSITION PIECE	1				
9	M5325105002	WASHER GALV. D 125 10,5	1				
10	M2270279400	BOLT	1				
11	M2202404002	LOCKING LEVER M20 + CHAIN + CONNECTOR	1				
12	M5325105002	WASHER GALV. D 125 10,5	1				
13	M2387145000	SHEATHED CABLE	1				
14	M5394032320	SPLIT PIN D 94 3,2X32	1				
15	M2372770000	BUSHING 251VB	1				
16	M2270230000	SNAP RING A14 VB251	1				
17	M2270279400	BOLT	1				
18	M2375103000	LOCK WASHER	1				
19	M2270020300	GREASE NIPPLE FOR RUN-ON DEVICE	1				
20	M2270279400	BOLT	1				
21	M5399000632	SPRING CONNECTOR	1				
22	M2202092004	CHAIN FOR SPRING PLUG	1				
23	M2374188000	REVERSING CLAP COMPLET	1				
24	M5325105002	WASHER GALV. D 125 10,5	1				
25	M5394032320	SPLIT PIN D 94 3,2X32	1				
26	M2366673000	LOCKING HANDLE	1				
27	M2270236600	SPRING RING A22 VB251	1				

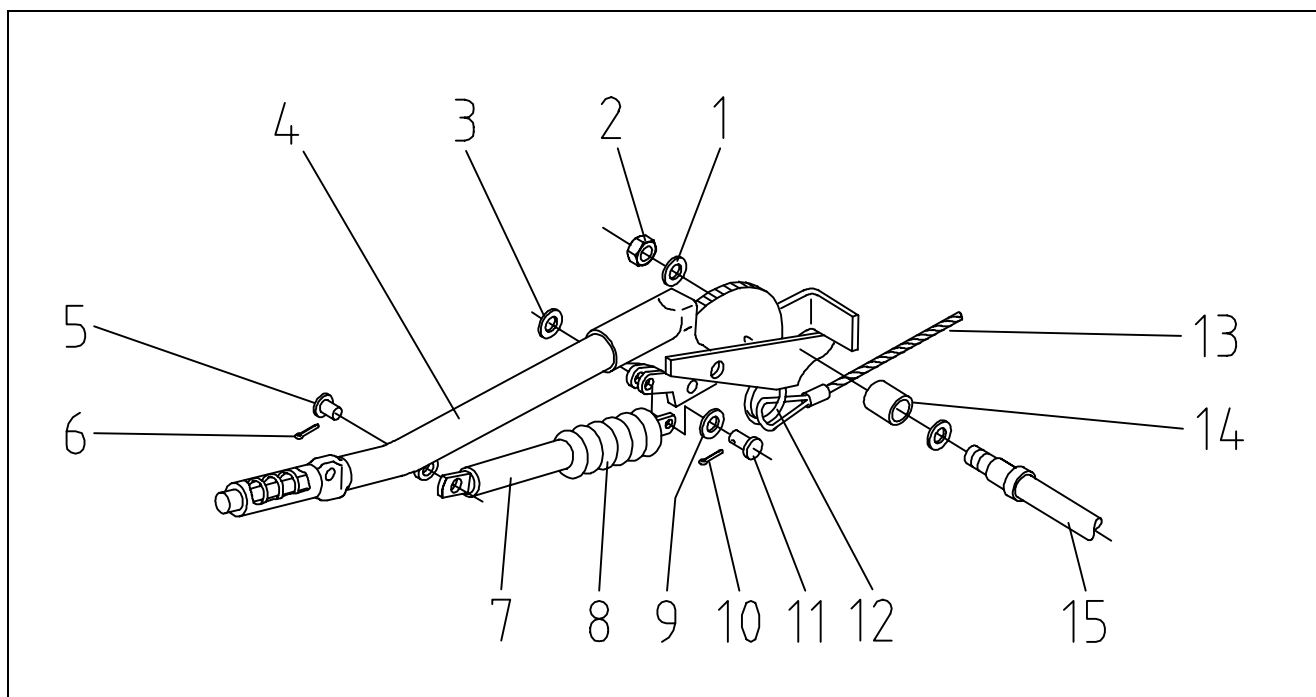


BILD, DESSIN, PICTURE: 43005\_2B1.WMF

POS	ART-NR	BEZEICHNUNG	ST	POS	ART-NR.	BEZEICHNUNG	ST
POS	NO.D'ARTICLE	DÉSIGNATION	QTÉ	POS	NO.D'ARTICLE	DÉSIGNATION	QTÉ
REF	ARTICLE NO	DESCRIPTION	QTY	REF	ARTICLE NO	DESCRIPTION	QTY
1	M2217171001	..ABSCHMIERNIPPEL	1	26	M2353943000	..BUCHSE F.AUFLAUFBR.DC 260/43	1
2	M6043013000	..FETTNIPPEL-KAPPE GPN1300A	1	27	M2357242000	..DISTANZBUCHSE F. KUKO AK 26	1
3	M5280120000	..MUTTER D 980 M12	1	28	M5280120000	..MUTTER D 980 M12	1
4	M2217171001	..ABSCHMIERNIPPEL	1	29	M5031160902	..SCHRAUBE M16X90 VERZ. 702813	1
5	M6043013000	..FETTNIPPEL-KAPPE GPN1300A	1	30	M2241041000	..ZUGÖSE/VB251/DC260/22+33+43+54	1
6	M5285100000	..MUTTER M10 ,SELBSTSICHERND	1	31	M5031120652	..SCHRAUBE D 931 M12X 65	1
7	M2375433000	..ANSCHLAG,AUFLAUFEINR.TYP251VB, AUSF.B1/B2	1	32	M5280120000	..MUTTER D 980 M12	1
8	M2270020300	..FETTNIPPEL FÜR AUFLAUFEINRICHTUNG	1	33	M5031120752	..SCHRAUBE DIN 931 M12X75 8.8	1
9	M6043013000	..FETTNIPPEL-KAPPE GPN1300A	1	34	M2294125000	..KUGELKOPFKUPPL.F. DC260/43+FMO	1
10	M2257009000	..UMLENKHEBEL,AUSLAUFEINR.251VB AUSF.B2	1	1	M2217171001	..NIPPLE DE GRAISSAGE	1
11	M5033100252	..SCHRAUBE D 933 M 10X 25	1	2	M6043013000	..GRAISSEUR COIFFE GPN1300A	1
12	M2202092004	..KETTE 210MM LG.F. FEDERSTECKER	1	3	M5280120000	..ECROU 6 PANS M12	1
13	M5399000502	..FEDERSTECKER VERZINKT 5,0	1	4	M2217171001	..NIPPLE DE GRAISSAGE	1
14	M2372776000	..LAGERSCHRAUBE DC260/43+B+S	1	5	M6043013000	..GRAISSEUR COIFFE GPN1300A	1
15	M2270349300	..SCHNEIDSCHRAUBE A5	1	6	M5285100000	..ECROU	1
16	M2366356000	..FALTENBALG FÜR DC260/43+B+S	1	7	M2375433000	..DISPOSITIF FREINAGE INERTIE SANS BARRE	1
17	M3122878783	..KABELBINDER 370 MM	1	8	M2270020300	..NIPPLE GRAISSEUR	1
18	M2371626000	..HALTEBOLZEN	1	9	M6043013000	..GRAISSEUR COIFFE GPN1300A	1
19	M5381120500	..SPANNHÜLSE D 1481 12X50	1	10	M2257009000	..LEVIER POUR CHANGER LA DIRECTION	1
20	M5381070500	..SPANNHÜLSE D 1481 7X50	1	11	M5033100252	..BOULON 6 PANS M10X25	1
21	M2387061000	..ZUGROHR FÜR DC 260/43	1	12	M2202092004	..CHAINE	1
22	M2371372000	..DÄMPFUNGSGUMMI F.DC260/43-B-S	1	13	M5399000502	..FICHE 5,0	1
23	M5282160002	..MUTTER M16 SELBSTS.DIN982	1	14	M2372776000	..BOULON DE PALIER	1
24	M2372641000	..STOßDÄMPFER FÜR DC260/43 + B.	1	15	M2270349300	..VIS COUPANTE	1
25	M2353942000	..GLEITBUCHSE DC260/43+B+S	1	16	M2366356000	..COUVERTURE FLEXIBLE	1
				17	M3122878783	..SERRE CABLE	1

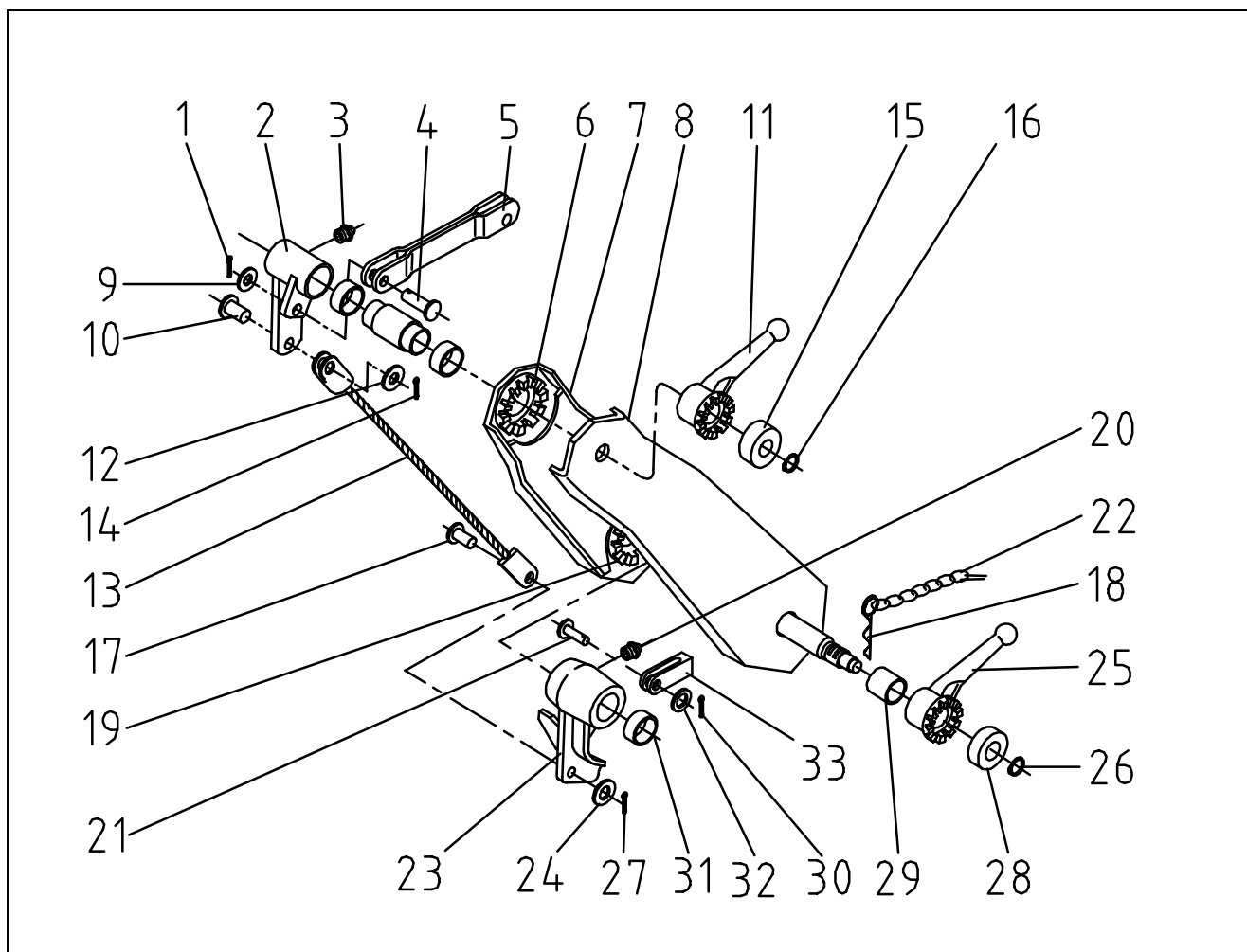


POS	ART-NR	BEZEICHNUNG	ST	POS	ART-NR.	BEZEICHNUNG	ST
POS	NO.D'ARTICLE	DÉSIGNATION	QTÉ	POS	NO.D'ARTICLE	DÉSIGNATION	QTÉ
REF	ARTICLE NO	DESCRIPTION	QTY	REF	ARTICLE NO	DESCRIPTION	QTY
18	M2371626000	BOULON DE SERRAGE	1				
19	M5381120500	DOUILLE DE SERRAGE	1				
20	M5381070500	DOUILLE DE SERRAGE	1				
21	M2387061000	TUBE TRACTION	1				
22	M2371372000	ANNEAU DE SERRAGE	1				
23	M5282160002	ECROU 6 PANS	1				
24	M2372641000	AMORTISSEUR	1				
25	M2353942000	CAOUTCHOUC D'AMORTISSEUR	1				
26	M2353943000	DOUILLE	1				
27	M2357242000	DOUILLE	1				
28	M5280120000	ECROU 6 PANS M12	1				
29	M5031160902	BOULON M 16X90	1				
30	M2241041000	ANNEAU DIN POUR TRANSMIX	1				
31	M5031120652	BOULON	1				
32	M5280120000	ECROU 6 PANS M12	1				
33	M5031120752	BOULON	1				
34	M2294125000	TETE A ROTULE COUPLING	1				
1	M2217171001	GREASE NIPPLE	1				
2	M6043013000	GREASE-NIPPLE CAP GPN1300A	1				
3	M5280120000	NUT	1				
4	M2217171001	GREASE NIPPLE	1				
5	M6043013000	GREASE-NIPPLE CAP GPN1300A	1				
6	M5285100000	NUT	1				
7	M2375433000	RUN ON DEVICE	1				
8	M2270020300	GREASE NIPPLE	1				
9	M6043013000	GREASE-NIPPLE CAP GPN1300A	1				
10	M2257009000	REVERSING LEVER	1				
11	M5033100252	SCREW	1				
12	M2202092004	CHAIN FOR SPRING PLUG	1				
13	M5399000502	SPRING HAIRPIN, GALVANISED 5 MM	1				
14	M2372776000	BEARING SCREW	1				
15	M2270349300	CUTTING SCREW	1				
16	M2366356000	FOLDING BELLOW	1				
17	M3122878783	CABLE HOLDER	1				
18	M2371626000	HOLDING BOLT	1				
19	M5381120500	ADAPTER SLEEVE	1				
20	M5381070500	ADAPTER SLEEVE	1				
21	M2387061000	TENSION TUBE	1				
22	M2371372000	RUBBER SHOCK ABSORBER	1				
23	M5282160002	HEXAGONAL NUT	1				
24	M2372641000	SHOCK ABSORBER	1				
25	M2353942000	SLIDING BUSHING	1				
26	M2353943000	BUSHING	1				
27	M2357242000	BUSHING	1				
28	M5280120000	NUT	1				
29	M5031160902	SCREW	1				
30	M2241041000	TRACTION EYE	1				
31	M5031120652	SCREW	1				
32	M5280120000	NUT	1				
33	M5031120752	SCREW	1				
34	M2294125000	BEARING COUPLER	1				



BILD, DESSIN, PICTURE: 43005\_2B2.WMF

POS	ART-NR	BEZEICHNUNG	ST	POS	ART-NR.	BEZEICHNUNG	ST
POS	NO.D'ARTICLE	DÉSIGNATION	QTÉ	POS	NO.D'ARTICLE	DÉSIGNATION	QTÉ
REF	ARTICLE NO	DESCRIPTION	QTY	REF	ARTICLE NO	DESCRIPTION	QTY
1	M2270285800	SCHEIBE 12	1	5	M2358533000	RIVET FOR HAND BRAKE LEVER	1
2	M5285120000	MUTTER D 985 M12	1	6	M5394032202	SPLIT PIN	1
3	M5325130002	U-SCHEIBE D 125 13,0	1	7	M2353188000	GAS SPRING	1
4	M2241820000	HANDBREMSHEBEL VB251	1	8	M2375181000	FOLDING BELLOW FOR HAND BRAKE LEVER	1
5	M2358533000	NIET HANDBREMSHEBEL	1	9	M2270012500	SPRING RING	1
6	M5394032202	SPLINT D 94 3,2X20 VERZ.	1	10	M5394032202	SPLIT PIN	1
7	M2353188000	GASFEDER F.HANDBREM.DC260/43	1	11	M2270157500	BOLT	1
8	M2375181000	FALTENBALG F.DÄMPFER HANDBREMS.	1	12	M2204547012	RING	1
9	M2270012500	FEDERRING	1	13	M2353355000	TEAR-OFF ROPE	1
10	M5394032202	SPLINT D 94 3,2X20 VERZ.	1	14	M2365562000	BEARING BUSHING	1
11	M2270157500	BOLZEN B12 H11X35 DIN 1444	1	15	M2372777000	BEARING SCREW	1
12	M2204547012	RINGÖSE F. HANDBREMSHEBEL	1				
13	M2353355000	ABREIßSEIL DC260/43+B+S	1				
14	M2365562000	LAGERBUCHSE/UMLENKHEBEL ACHSE	1				
15	M2372777000	LAGERSCHRAUBE DC260/43+B+S	1				
1	M2270285800	DISQUE	1				
2	M5285120000	ECROU 6 PANS	1				
3	M5325130002	DISQUE D 125 13,0	1				
4	M2241820000	LEVIER FREIN A MAIN 251/351	1				
5	M2358533000	RIVET POUR LEVIER FREIN A MAIN	1				
6	M5394032202	GOUPILLE	1				
7	M2353188000	RESSORT PNEUMATIQUE	1				
8	M2375181000	SOUFFLET DE TIMON	1				
9	M2270012500	ANNEAU A RESSORT	1				
10	M5394032202	GOUPILLE	1				
11	M2270157500	BOULON	1				
12	M2204547012	ANNEAU	1				
13	M2353355000	CABLE	1				
14	M2365562000	BOISSEAU	1				
15	M2372777000	VIS DE FIXATION	1				
1	M2270285800	WASHER	1				
2	M5285120000	SCREW	1				
3	M5325130002	WASHER D 125 13,0	1				
4	M2241820000	HAND BRAKE LEVER VB251	1				



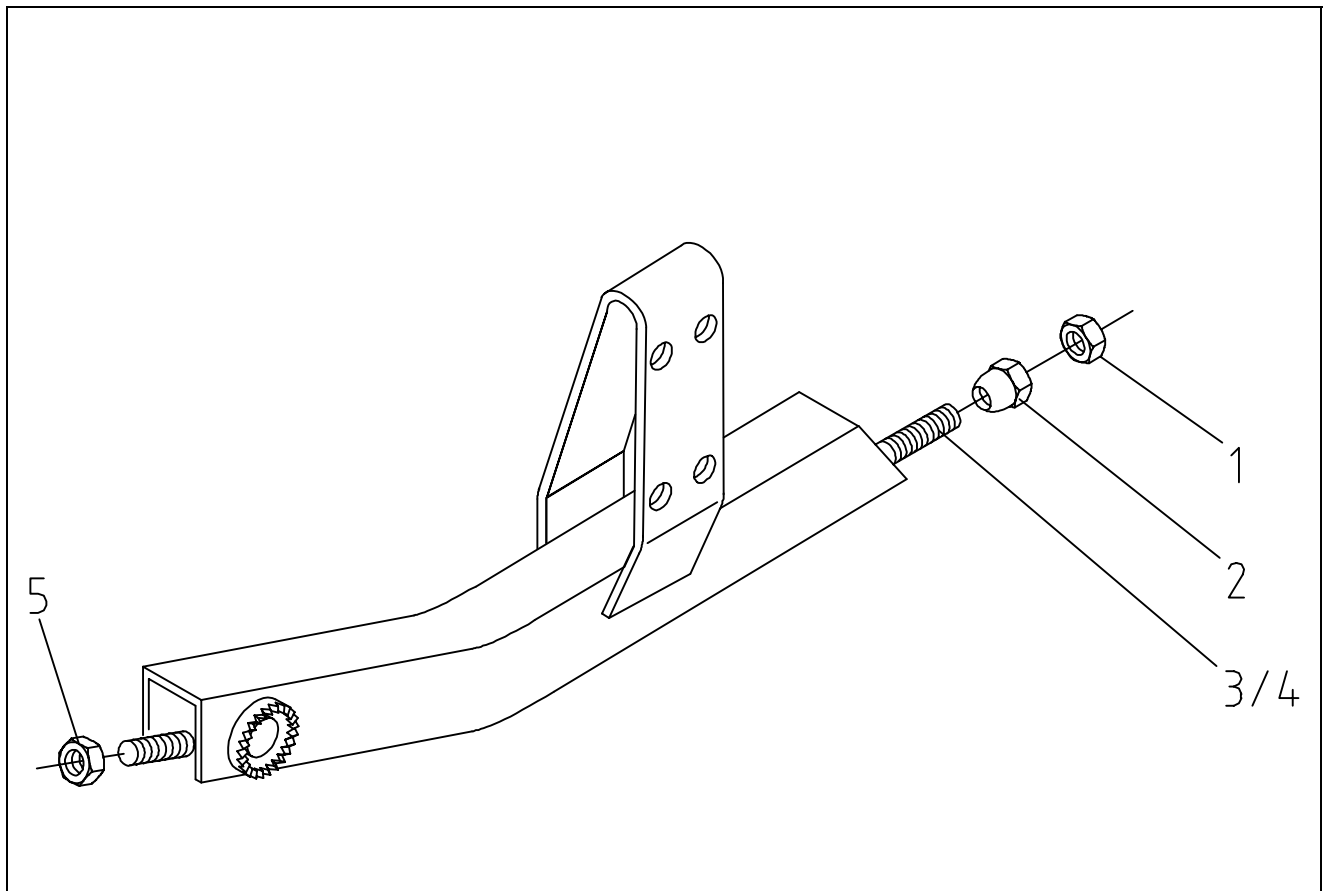
BILD, DESSIN, PICTURE: 43005\_2B3

POS	ART-NR	BEZEICHNUNG	ST	POS	ART-NR.	BEZEICHNUNG	ST
POS	NO.D'ARTICLE	DÉSIGNATION	QTÉ	POS	NO.D'ARTICLE	DÉSIGNATION	QTÉ
REF	ARTICLE NO	DESCRIPTION	QTY	REF	ARTICLE NO	DESCRIPTION	QTY
1	M5394032320	SPLINT D 94 3,2X32	1	22	M2202092004	KETTE 210MM LG. F. FEDERSTECKER	1
2	M2257009200	UMLENKHEBEL KPL.DC260/43 ARM	1	23	M2374188000	UMLENKHEBEL. KPL. VB251	1
3	M2270020300	FETTNIPPEL FÜR AUFLAUFEINRICHTUNG	1	24	M5325105002	U-SCHEIBE 10,5	1
4	M2270279400	BOLZEN B10H 11X30	1	25	M2366673000	KNEBELMUTTER DC260/43+B+S	1
5	M2257008700	DRUCKSTANGE GESCHW.FÜR 251VB UND 161VB	1	26	M2270236600	SPRENGRING A22 VB251	1
6	M2375102000	SICHERUNGSSCHEIBE OBEN,251VB AUSF.B1/B2	1	27	M5394032320	SPLINT D 94 3,2X32	1
7	M2257069500	ZWISCHENSTÜCK RECHTS	1	28	M2372771000	BUCHSE FÜR AUFLAUFEINRICHTUNG	1
8	M2257178300	ZWISCHENSTÜCK LINKS	1	29	M2365562000	LAGERBUCHSE/UMLENKHEBEL ACHSE	1
9	M5325105002	U-SCHEIBE 10,5	1	30	M5394032320	SPLINT D 94 3,2X32	1
10	M2270279400	BOLZEN B10H 11X30	1	31	M2270191700	GLEITLAGER F.UMLENKHEBEL ACHSE	1
11	M2202404002	KNEBELMUTTER M20+KETTE+STECKER	1	32	M5325105002	U-SCHEIBE 10,5	1
12	M5325105002	U-SCHEIBE 10,5	1	33	M2270073900	GABELGELENK KPL. M10 X 40 A	1
13	M2374187000	SEILZUG DC 260/43	1	1	M5394032320	GOUPILLE D 94 3,2X32	1
14	M5394032320	SPLINT D 94 3,2X32	1	2	M2257009200	LEVIER DE RENVOI COMPLET	1
15	M2372770000	BUCHSE 251VB, AUSF.B1/B2	1	3	M2270020300	NIPPLE A GRAISSE	1
16	M2270230000	SPRENGRING A14 VB251	1	4	M2270279400	BOULON	1
17	M2270279400	BOLZEN B10H 11X30	1	5	M2257008700	PERCHE DE PRESSION	1
18	M5399000632	FEDERSTECKER VERZINKT 6,3	1	6	M2375102000	RONDELLE BLOCAGE	1
19	M2375103000	SICHERUNGSSCHEIBE UNTEN,251VB AUSF.B1/B2	1	7	M2257069500	PIECE INTERMEDIAIRE	1
20	M2270020300	FETTNIPPEL FÜR AUFLAUFEINRICHTUNG	1	8	M2257178300	PIECE INTERMEDIAIRE	1
21	M2270279400	BOLZEN B10H 11X30	1	9	M5325105002	RONDELLE DE SERRAGE GALV. D 125 10,51	1
				10	M2270279400	BOULON	1
				11	M2202404002	LEVIER DE BLOCAGE	1





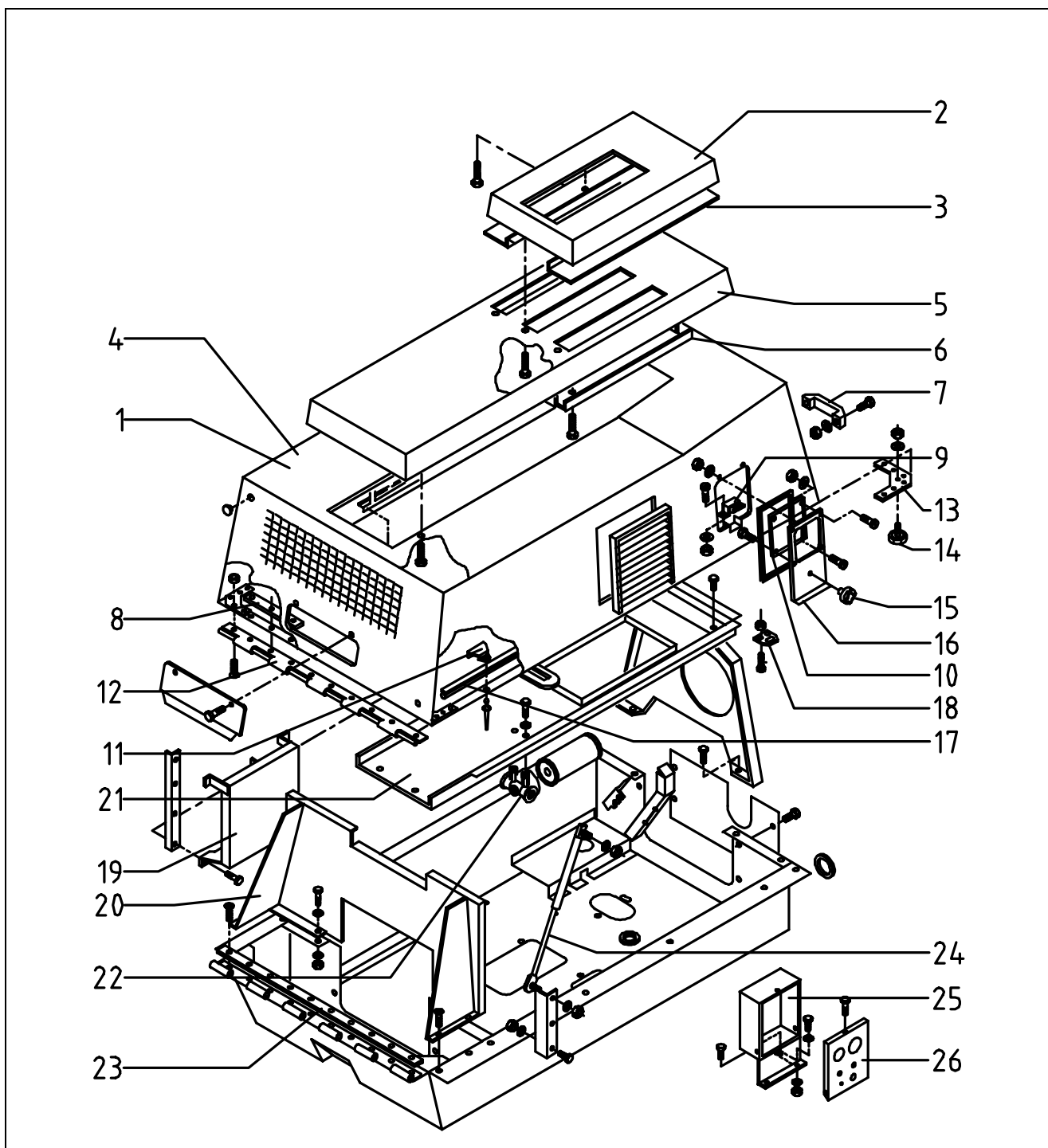
POS	ART-NR	BEZEICHNUNG	ST	POS	ART-NR.	BEZEICHNUNG	ST
POS	NO.D'ARTICLE	DÉSIGNATION	QTÉ	POS	NO.D'ARTICLE	DÉSIGNATION	QTÉ
REF	ARTICLE NO	DESCRIPTION	QTY	REF	ARTICLE NO	DESCRIPTION	QTY
12	M5325105002	RONDELLE DE SERRAGE GALV. D 125 10,5	1				
13	M2374187000	TRACTION DE CABLE	1				
14	M5394032320	GOUPILLE D 94 3,2X32	1				
15	M2372770000	DOUILLE 251VB	1				
16	M2270230000	CIRCLIP A14 VB251	1				
17	M2270279400	BOULON	1				
18	M5399000632	FICHE A RESSORT	1				
19	M2375103000	RONDELLE BLOCAGE	1				
20	M2270020300	NIPPLE A GRAISSE	1				
21	M2270279400	BOULON	1				
22	M2202092004	CHAINE DIN 5686	1				
23	M2374188000	LEVIER DE RENVOI CPL	1				
24	M5325105002	RONDELLE DE SERRAGE GALV.	1				
25	M2366673000	LEVIER DE BLOCAGE	1				
26	M2270236600	BAGUE DE RETENUE A22 VB251	1				
27	M5394032320	GOUPILLE D 94 3,2X32	1				
28	M2372771000	DOUILLE VB251 POUR DISPOSITIF FREINAGE A INERTIE	1				
29	M2365562000	BOISSEAU	1				
30	M5394032320	GOUPILLE D 94 3,2X32	1				
31	M2270191700	COULISSEAU	1				
32	M5325105002	RONDELLE DE SERRAGE GALV. D 125 10,5	1				
33	M2270073900	TETE DE CARDAN CPL. M 10X40 A	1				
1	M5394032320	SPLIT PIN D 94 3,2X32	1				
2	M2257009200	REVERSING LEVER	1				
3	M2270020300	GREASE NIPPLE FOR RUN-ON DEVICE	1				
4	M2270279400	BOLT	1				
5	M2257008700	FORCING LEVER	1				
6	M2375102000	LOCK WASHER	1				
7	M2257069500	TRANSITION PIECE	1				
8	M2257178300	TRANSITION PIECE	1				
9	M5325105002	WASHER GALV. D 125 10,5	1				
10	M2270279400	BOLT	1				
11	M2202404002	LOCKING LEVER M20 + CHAIN + CONNECTOR	1				
12	M5325105002	WASHER GALV. D 125 10,5	1				
13	M2374187000	PULLEY SYSTEM	1				
14	M5394032320	SPLIT PIN D 94 3,2X32	1				
15	M2372770000	BUSHING 251VB	1				
16	M2270230000	SNAP RING A14 VB251	1				
17	M2270279400	BOLT	1				
18	M5399000632	SPRING CONNECTOR	1				
19	M2375103000	LOCK WASHER	1				
20	M2270020300	GREASE NIPPLE FOR RUN-ON DEVICE	1				
21	M2270279400	BOLT	1				
22	M2202092004	CHAIN FOR SPRING PLUG	1				
23	M2374188000	REVERSING CLAP COMPLET	1				
24	M5325105002	WASHER GALV. D 125 10,5	1				
25	M2366673000	LOCKING HANDLE	1				
26	M2270236600	SPRING RING A22 VB251	1				
27	M5394032320	SPLIT PIN D 94 3,2X32	1				
28	M2372771000	BEARING BUSH VB251 FOR RUN-ON DEVICE	1				
29	M2365562000	BEARING BUSHING	1				
30	M5394032320	SPLIT PIN D 94 3,2X32	1				
31	M2270191700	FRICITION BEARING	1				
32	M5325105002	WASHER GALV. D 125 10,5	1				
33	M2270073900	ARTICULATED HEAD CPL. M 10X40 A	1				



BILD, DESSIN, PICTURE: 43011

POS	ART-NR	BEZEICHNUNG	ST	POS	ART-NR.	BEZEICHNUNG	ST
POS	NO.D'ARTICLE	DÉSIGNATION	QTÉ	POS	NO.D'ARTICLE	DÉSIGNATION	QTÉ
REF	ARTICLE NO	DESCRIPTION	QTY	REF	ARTICLE NO	DESCRIPTION	QTY
1	M5234100002	MUTTER D 934 M 10	1	1	M5234100002	ECROU 6 PANS M10 DIN 934	1
2	M2208889006	KUGELMUTTER M10-BREMSSTANGE	1	2	M2208889006	ECROU AB M10	1
3	M2375755000	ZUGSTANGE DC260/43 ARM	1	3	M2375755000	TIRANT 10X1650	1
4	M2258072500	ZUGSTANGE DC260/43 B/SCH ARMBS	1	4	M2258072500	TIRANT 10X1800	1
5	M5234100002	MUTTER D 934 M 10	1	5	M5234100002	ECROU 6 PANS M10 DIN 934	1
1	M5234100002	NUT, GALV. M10	1	1	M5234100002	NUT, GALV. M10	1
2	M2208889006	DOME NUT M10 102088	1	2	M2208889006	DOME NUT M10 102088	1
3	M2375755000	TENSION ROD 10X1650	1	3	M2375755000	TENSION ROD 10X1650	1
4	M2258072500	TENSION ROD	1	4	M2258072500	TENSION ROD	1
5	M5234100002	NUT, GALV. M10	1	5	M5234100002	NUT, GALV. M10	1



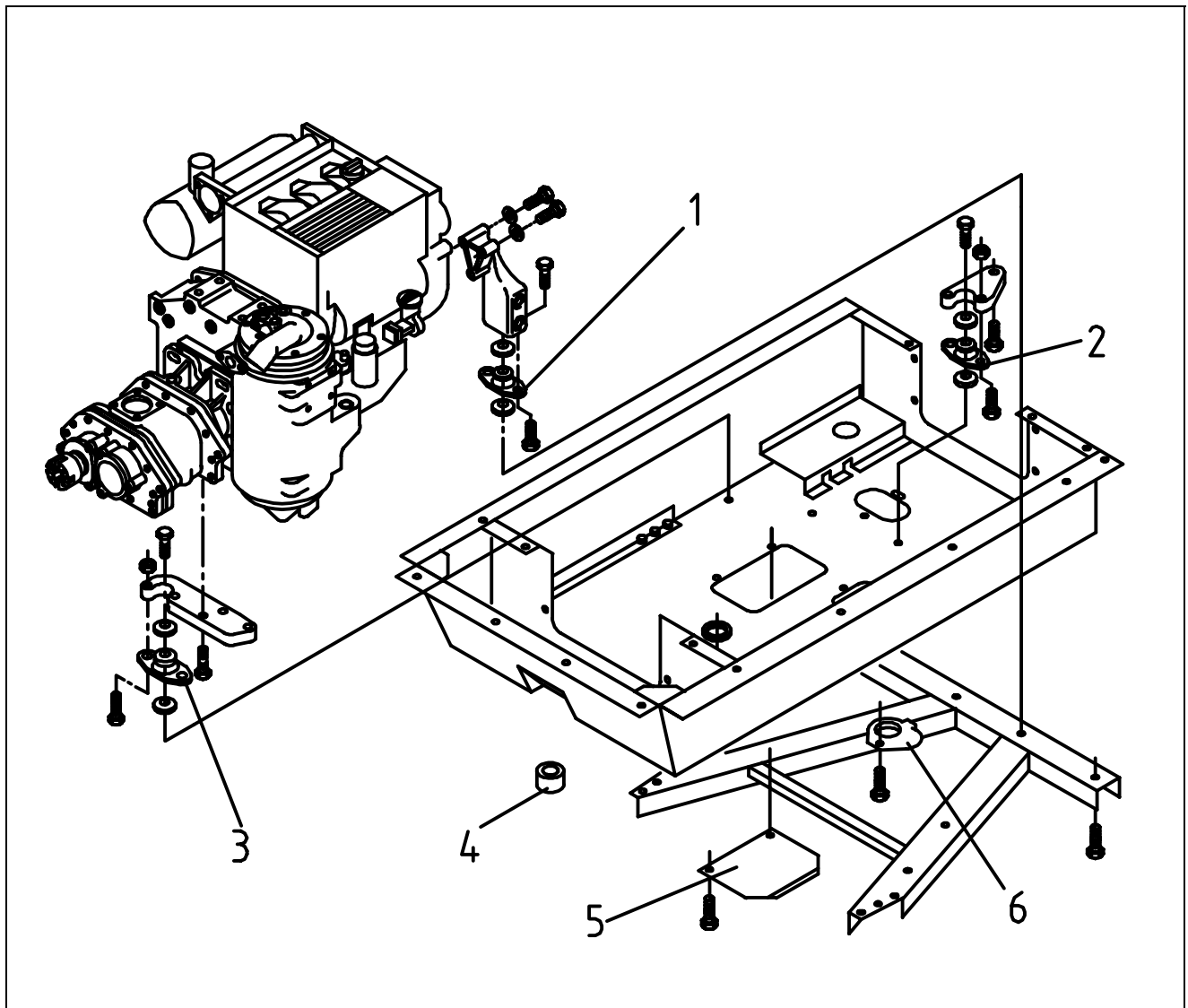


BILD, DESSIN, PICTURE: 43019.WMF

POS	ART-NR	BEZEICHNUNG	ST	POS	ART-NR.	BEZEICHNUNG	ST
POS	NO.D'ARTICLE	DÉSIGNATION	QTÉ	POS	NO.D'ARTICLE	DÉSIGNATION	QTÉ
REF	ARTICLE NO	DESCRIPTION	QTY	REF	ARTICLE NO	DESCRIPTION	QTY
1	M4264020000	DÄMMSTOFF SK 1180X740X25	1	9	M2116193800	GREIFER-ARMATUR/DC 260/3 + 4	1
2	M2116154985	KANAL/ABLUFTKASTEN	1	10	M2116155924	SI-FENSTER DC260/33+43 NEU AUSF.	1
3	M2116154992	PLATTE FÜR HAUBE	1	11	M2116156252	KLAMMER FÜR HAUBENDICHTUNG	1
4	M2116136455	HAUBE F. DC 260/33+43, LACK IN ORANGE, O. ANBAUTEN	1	12	M2105020110	SCHARNIERBAND F.DC260/43 1,1M	1
5	M2116136462	KANAL/ANSAUGKASTEN	1	13	M2105020200	VERSTÄRKUNGSWINKEL HAUBE	1
6	M2116136463	SCHIRM/ANSAUGKASTEN	1	14	M4253062510	GUMMIPUFFER M6X18 D25 H10	1
7	M2112028673	GRIFF FÜR HAUBE FMO 200/2+3	1	15	M2104381671	HANDGRIFF/SICHTF.	1
8	M1805009100	SCHARNIERVERSTÄRKUNGSLEISTE	2	16	M2116156246	KLAPPE/ARMATUR DC 260/43	1
				17	M2116196858	DICHTUNG/HAUBE	1

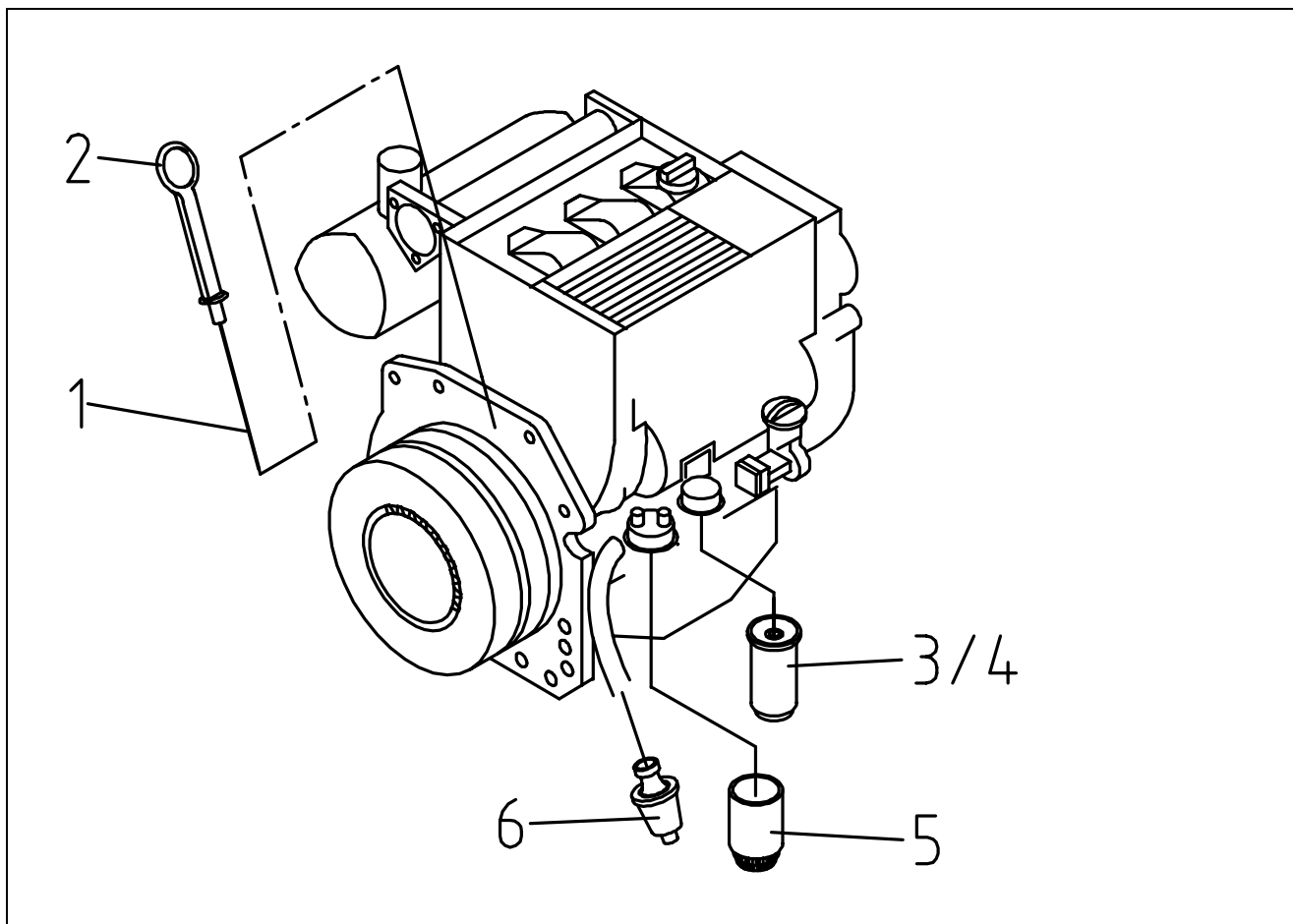


<u>POS</u>	<u>ART-NR</u>	<u>BEZEICHNUNG</u>	<u>ST</u>	<u>POS</u>	<u>ART-NR.</u>	<u>BEZEICHNUNG</u>	<u>ST</u>
<u>POS</u>	<u>NO.D'ARTICLE</u>	<u>DÉSIGNATION</u>	<u>QTÉ</u>	<u>POS</u>	<u>NO.D'ARTICLE</u>	<u>DÉSIGNATION</u>	<u>QTÉ</u>
<u>REF</u>	<u>ARTICLE NO</u>	<u>DESCRIPTION</u>	<u>QTY</u>	<u>REF</u>	<u>ARTICLE NO</u>	<u>DESCRIPTION</u>	<u>QTY</u>
18	M2112028644	...PLATTE FÜR HAUBENSICHERUNG	1	22	M2116122668	..HOUSING	1
19	M2116136460	...ABLENKPL.HINT.D.SEITL.ANSAUGGI	1	23	M1805009100	..REINFORCEMENT	2
20	M2116136451	...PLATTE VERSTÄRKUNG	1	24	M2116195192	..GAS SPRING	1
21	M2116136453	...PLATTE	1	25	M2116155854	..INSTRUMENT BOX	1
22	M2116122668	...HALTER FÜR ÖLFILTER VERDICHTER	1	26	M2116155264	..INSTRUMENT PANEL	1
23	M1805009100	...SCHARNIERVERSTÄRKUNGSLEISTE	2	27	M2116123874	..GRATING	1
24	M2116195192	...LIFTOMAT F.HAUBE DC 260/33-43	1				
25	M2116155854	...INSTRUMENTENKAST.HINT. DC 260/43	1				
26	M2116155264	...INSTRUMENTENTAFEL VORN DC 260/43	1				
27	M2116123874	...SEITLI.ANSAUGGI.F.MOTORHAUBE	1				
1	M4264020000	...CAPOT	1				
2	M2116154985	...CAPOT	1				
3	M2116154992	...PLAQUE	1				
4	M2116136455	...CAPOT POUR DC 260/33 + 43	1				
5	M2116136462	...CANAL	1				
6	M2116136463	...GRILLE	1				
7	M2112028673	...POIGNEE POUR CAPOT FMO 200/2+3	1				
8	M1805009100	...CHARNIERE DE RENTFORT	2				
9	M2116193800	...ARRETOIR	1				
10	M2116155924	...CUVETTE	1				
11	M2116156252	...COLLIER	1				
12	M2105020110	...CHARNIERE	1				
13	M2105020200	...ANGLE DE RENFORT	1				
14	M4253062510	...CAOUTCHOUC AMORTISSEUR	1				
15	M2104381671	...POIGNEE	1				
16	M2116156246	...TABLEAU DE PORTE	1				
17	M2116196858	...JOINT	1				
18	M2112028644	...PLAQUE	1				
19	M2116136460	...DE FLECTEUR	1				
20	M2116136451	...DE FLECTEUR	1				
21	M2116136453	...TOIT	1				
22	M2116122668	...CORPS	1				
23	M1805009100	...CHARNIERE DE RENTFORT	2				
24	M2116195192	...VERIN PNEUMAT.	1				
25	M2116155854	...TABLEAU DE BOX	1				
26	M2116155264	...TABLEAU DE BORD	1				
27	M2116123874	...GRILLE	1				
1	M4264020000	...HOOD	1				
2	M2116154985	...HOOD	1				
3	M2116154992	...PERF. PLATE	1				
4	M2116136455	...HOOD	1				
5	M2116136462	...DUCT	1				
6	M2116136463	...SCREEN	1				
7	M2112028673	...HANDGRIP FOR HOOD FMO 200/2+3	1				
8	M1805009100	...REINFORCEMENT	2				
9	M2116193800	...CATCH	1				
10	M2116155924	...SIGHT GLASS	1				
11	M2116156252	...CLAMP	1				
12	M2105020110	...HINGE	1				
13	M2105020200	...STRENGTHENING ANGLE	1				
14	M4253062510	...RUBBER BUFFER	1				
15	M2104381671	...PALM GRIP	1				
16	M2116156246	...INSTRUMENT DOOR	1				
17	M2116196858	...SEAL	1				
18	M2112028644	...PLATE	1				
19	M2116136460	...BAFFLE	1				
20	M2116136451	...BAFFLE	1				
21	M2116136453	...ROOF PLATE	1				



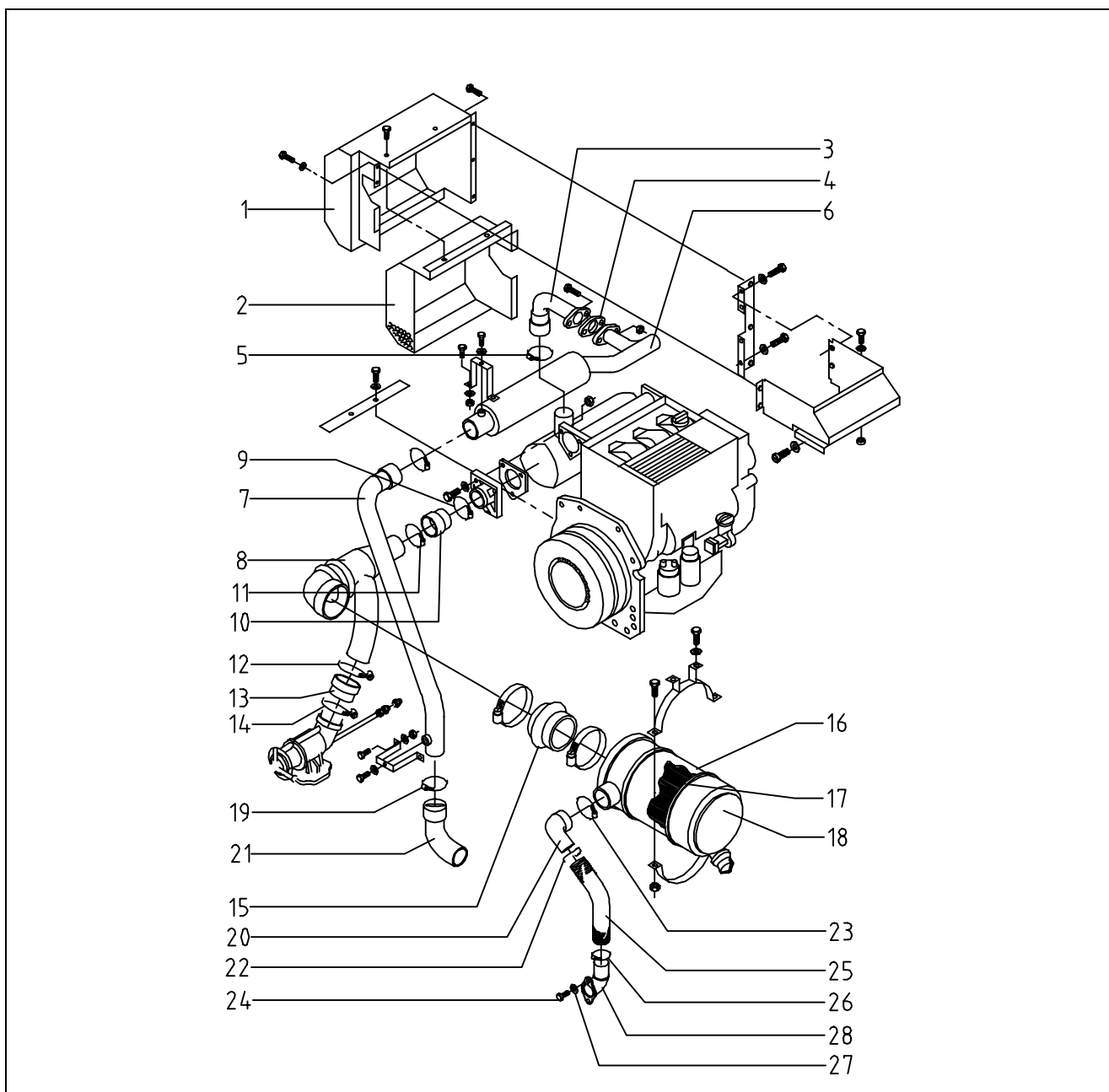
BILD, DESSIN, PICTURE: 43042.WMF

POS	ART-NR	BEZEICHNUNG	ST	POS	ART-NR.	BEZEICHNUNG	ST
POS	NO.D'ARTICLE	DÉSIGNATION	QTÉ	POS	NO.D'ARTICLE	DÉSIGNATION	QTÉ
REF	ARTICLE NO	DESCRIPTION	QTY	REF	ARTICLE NO	DESCRIPTION	QTY
1	M2112028718	PUFFER MOTOR/KOMPRESSEUR DC 260/43	1	1	M2112028718	AMORTISSEUR ANTIVIBR.	1
2	M2112028718	PUFFER MOTOR/KOMPRESSEUR DC 260/43	1	2	M2112028718	AMORTISSEUR ANTIVIBR.	1
3	M2112028718	PUFFER MOTOR/KOMPRESSEUR DC 260/43	1	3	M2112028718	AMORTISSEUR ANTIVIBR.	1
5	M2112028641	PLATTE FOND DC 260/43	1	5	M2112028641	TOILE DE FOND	1
6	M2116154860	PLATTE	1	6	M2116154860	COUVERCLE	1
1	M2112028718	AMORTISSEUR ANTIVIBR.	1	1	M2112028718	ANTIVIBRATION PAD	1
2	M2112028718	AMORTISSEUR ANTIVIBR.	1	2	M2112028718	ANTIVIBRATION PAD	1
3	M2112028718	AMORTISSEUR ANTIVIBR.	1	3	M2112028718	ANTIVIBRATION PAD	1
5	M2112028641	TOILE DE FOND	1	5	M2112028641	BOTTOM PLATE	1
6	M2116154860	COUVERCLE	1	6	M2116154860	COVER	1



BILD, DESSIN, PICTURE: 43023.WMF

POS	ART-NR	BEZEICHNUNG	ST	POS	ART-NR.	BEZEICHNUNG	ST
POS	NO.D'ARTICLE	DÉSIGNATION	QTÉ	POS	NO.D'ARTICLE	DÉSIGNATION	QTÉ
REF	ARTICLE NO	DESCRIPTION	QTY	REF	ARTICLE NO	DESCRIPTION	QTY
1	M2004191201	ÖLPEILSTAB F. ÖLSTANDSÜBERWACH...	1	1	M2004191201	VELTE D'HUILE.....	1
2	M2004172948	ÖLMEßSTAB FÜR MOTOR F3L 1011 .....	1	2	M2004172948	JAUGE DE NIVEAU D'HUILE .....	1
3	M2001174417	MOTORÖLFIL.F2L-F4L1011/F2L511.....	1	3	M2001174417	FILTRE A HUILE .....	1
4	M2001174416	MOTORÖLFILTER F3L1011F .....	1	4	M2001174416	FILTRE A HUILE .....	1
5	M2001174696	KRAFTSTOFFILT.F2-4L 1011 .....	1	5	M2001174696	FILTRE A COMBUSTIBLE .....	1
6	M2197120104	KRAFTSTOFF-VORFILTER DC260/43.....	1	6	M2197120104	PREFILTRE A COMBUSTIBLE .....	1
1	M2004191201	ÖLPEILSTAB F. ÖLSTANDSÜBERWACH...	1	1	M2004191201	OIL LEVEL PLUNGE .....	1
2	M2004172948	ÖLMEßSTAB FÜR MOTOR F3L 1011 .....	1	2	M2004172948	OIL DIP ROD .....	1
3	M2001174417	MOTORÖLFIL.F2L-F4L1011/F2L511.....	1	3	M2001174417	ENGINE OIL FILTER.....	1
4	M2001174416	MOTORÖLFILTER F3L1011F .....	1	4	M2001174416	ENGINE OIL FILTER.....	1
5	M2001174696	KRAFTSTOFFILT.F2-4L 1011 .....	1	5	M2001174696	FUEL FILTER .....	1
6	M2197120104	KRAFTSTOFF-VORFILTER DC260/43.....	1	6	M2197120104	FUEL PRE FILTER.....	1

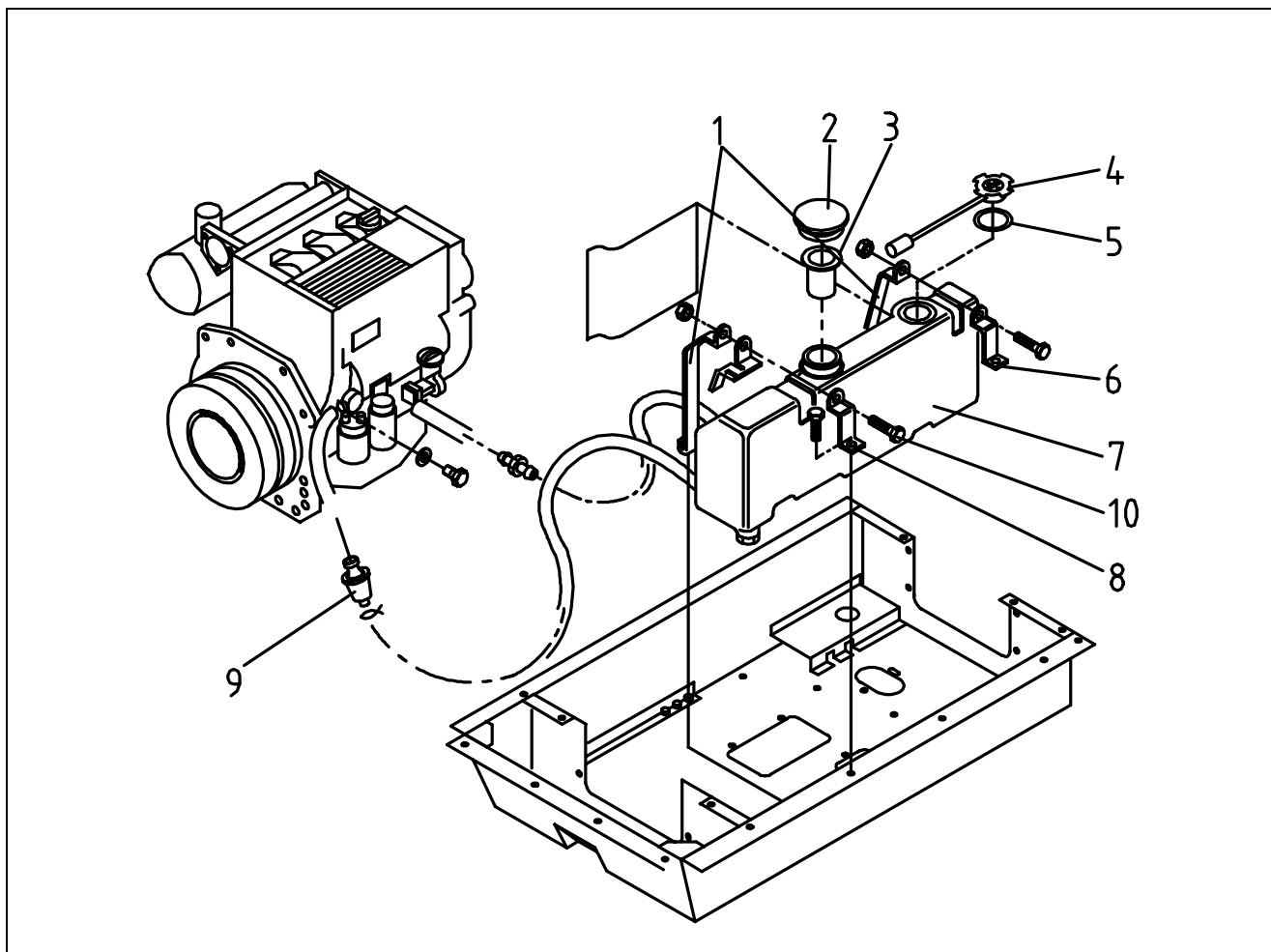


BILD, DESSIN, PICTURE: 43036.WMF

POS	ART-NR	BEZEICHNUNG	ST	POS	ART-NR.	BEZEICHNUNG	ST
POS	NO.D'ARTICLE	DÉSIGNATION	QTÉ	POS	NO.D'ARTICLE	DÉSIGNATION	QTÉ
REF	ARTICLE NO	DESCRIPTION	QTY	REF	ARTICLE NO	DESCRIPTION	QTY
1	M2112028736	LUFTKANAL F.AUSPUFFKRÜMMER	1	15	M2116155290	SCHLAUCH F. LUFTFILTER DC 260/43	1
2	M2112028737	AUSPUFFABDECKUNGSBL.GELOCHT	1	16	M2116157820	LUFTFILTERGEHÄ.KPL. 260/43 NEU	1
3	M2112029899	AUSPUFFROHR/KRÜMMER DC 260/43	1	17	M2116137408	LUFTFILTEREINS.DC260/43 08/96	1
4	M2001120836	DICHTUNG FÜR OVALFLANSCH	1	18	M2129149309	LUFTF.-SICHERHEITSPATR. 08/96	1
5	M2103463001	KLEMME AUSPU. DC 260/43	3	19	M2103463001	KLEMME AUSPU. DC 260/43	3
6	M2116136464	AUSPUFFSCHALLDÄMPFER DC260/43	1	20	M2116158664	KRÜMMER(LUFTFILTER),LUFTANSAU	1
7	M2116136465	AUSPUFFROHR F.DC260/33+43	1	21	M2116155007	AUSPUFF-ENDROHR DC 260/43	1
8	M2112028686	ANSAUGLEIT.MOT/VERD. DC 260/43	1	22	M3601127090	SCHLAUCHSCHELLE 70-90/12	2
9	M2103474373	KLEMME/ANSAUGLEI. DC 260/43	3	23	M2103476115	KLEMME/ANSAUGKRÜMMER DC 260/43	1
10	M2116155291	SCHLAUCH/ANSAUG MO/VERD. DC 260/432	1	24	M5033080252	SCHRAUBE D 933 M 8X 25	1
11	M2103474373	KLEMME/ANSAUGLEI. DC 260/43	3	25	M2116158665	SCHLAUCH,LUFTANS AUGUNG	1
12	M2103474377	KLEMME/ANSAUGLEI. DC 260/43	1	26	M3601127090	SCHLAUCHSCHELLE 70-90/12	2
13	M2116155291	SCHLAUCH/ANSAUG MO/VERD. DC 260/432	1	27	M5325084002	U-SCHEIBE D 125 8,4	1
14	M2103474373	KLEMME/ANSAUGLEI. DC 260/43	3	28	M2116158661	KRÜMMER(KAROSSERIE),LUFTANS AU	1

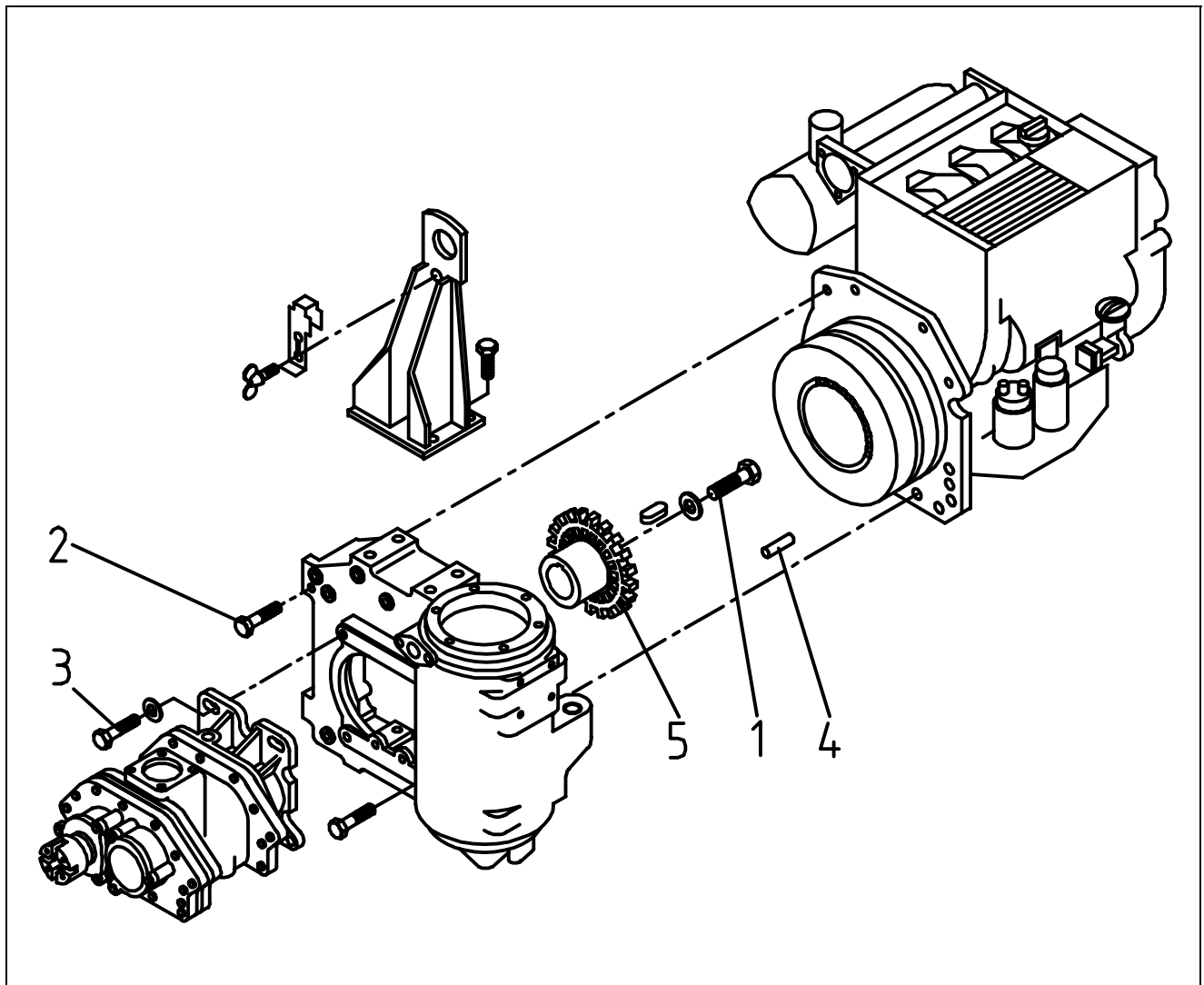


POS	ART-NR	BEZEICHNUNG	ST	POS	ART-NR.	BEZEICHNUNG	ST
POS	NO.D'ARTICLE	DÉSIGNATION	QTÉ	POS	NO.D'ARTICLE	DÉSIGNATION	QTÉ
REF	ARTICLE NO	DESCRIPTION	QTY	REF	ARTICLE NO	DESCRIPTION	QTY
29	M2103463001	KLEMME AUSPU. DC 260/43	3				
1	M2112028736	CONDUITE DAIR	1				
2	M2112028737	GRILLE	1				
3	M2112029899	TUYAU, ECHAPPEMENT	1				
4	M2001120836	JOINT	1				
5	M2103463001	COLLIER	3				
6	M2116136464	SILENCIEUX	1				
7	M2116136465	TUYAU, ECHAPPEMENT	1				
8	M2112028686	TUYAU DASPIRATION	1				
9	M2103474373	COLLIER, TUYAU	3				
10	M2116155291	TUYAU	2				
11	M2103474373	COLLIER, TUYAU	3				
12	M2103474377	COLLIER, TUYAU	1				
13	M2116155291	TUYAU	2				
14	M2103474373	COLLIER, TUYAU	3				
15	M2116155290	TUYAU	1				
16	M2116157820	FILTRE A AIR	1				
17	M2116137408	ELEMENT DE FILTRE A AIR	1				
18	M2129149309	CARTOUCHE FUSIBLE	1				
19	M2103463001	COLLIER	3				
20	M2116158664	TUYAU DAIR	1				
21	M2116155007	ZUYAU, ECHAPPEMENT	1				
22	M3601127090	COLLIER	2				
23	M2103476115	COLLIER, TUYAU	1				
24	M5033080252	VIS	1				
25	M2116158665	TUYAU	1				
26	M3601127090	COLLIER	2				
27	M5325084002	RONDELLE	1				
28	M2116158661	TUYAU COURBE	1				
29	M2103463001	COLLIER	3				
1	M2112028736	AIRDUCT	1				
2	M2112028737	SCREEN	1				
3	M2112029899	EXHAUST PIPE	1				
4	M2001120836	GASKET	1				
5	M2103463001	CLAMP	3				
6	M2116136464	MUFFLER	1				
7	M2116136465	EXHAUST PIPE	1				
8	M2112028686	SUCTION PIPE	1				
9	M2103474373	HOSE CLIP	3				
10	M2116155291	HUMP HOSE	2				
11	M2103474373	HOSE CLIP	3				
12	M2103474377	HOSE CLIP	1				
13	M2116155291	HUMP HOSE	2				
14	M2103474373	HOSE CLIP	3				
15	M2116155290	HUMP HOSE	1				
16	M2116157820	AIR FILTER	1				
17	M2116137408	AIR FILTER ELEMENT	1				
18	M2129149309	SAFETY CARTRIDGE	1				
19	M2103463001	CLAMP	3				
20	M2116158664	AIR PIPE	1				
21	M2116155007	EXHAUST PIPE	1				
22	M3601127090	HOSE BAND CLAMP	2				
23	M2103476115	HOSE CLIP	1				
24	M5033080252	SCREW	1				
25	M2116158665	HOSE	1				
26	M3601127090	HOSE BAND CLAMP	2				
27	M5325084002	PLAIN WASHER	1				
28	M2116158661	MANIFOLD	1				
29	M2103463001	CLAMP	3				



BILD, DESSIN, PICTURE: 43024.WMF

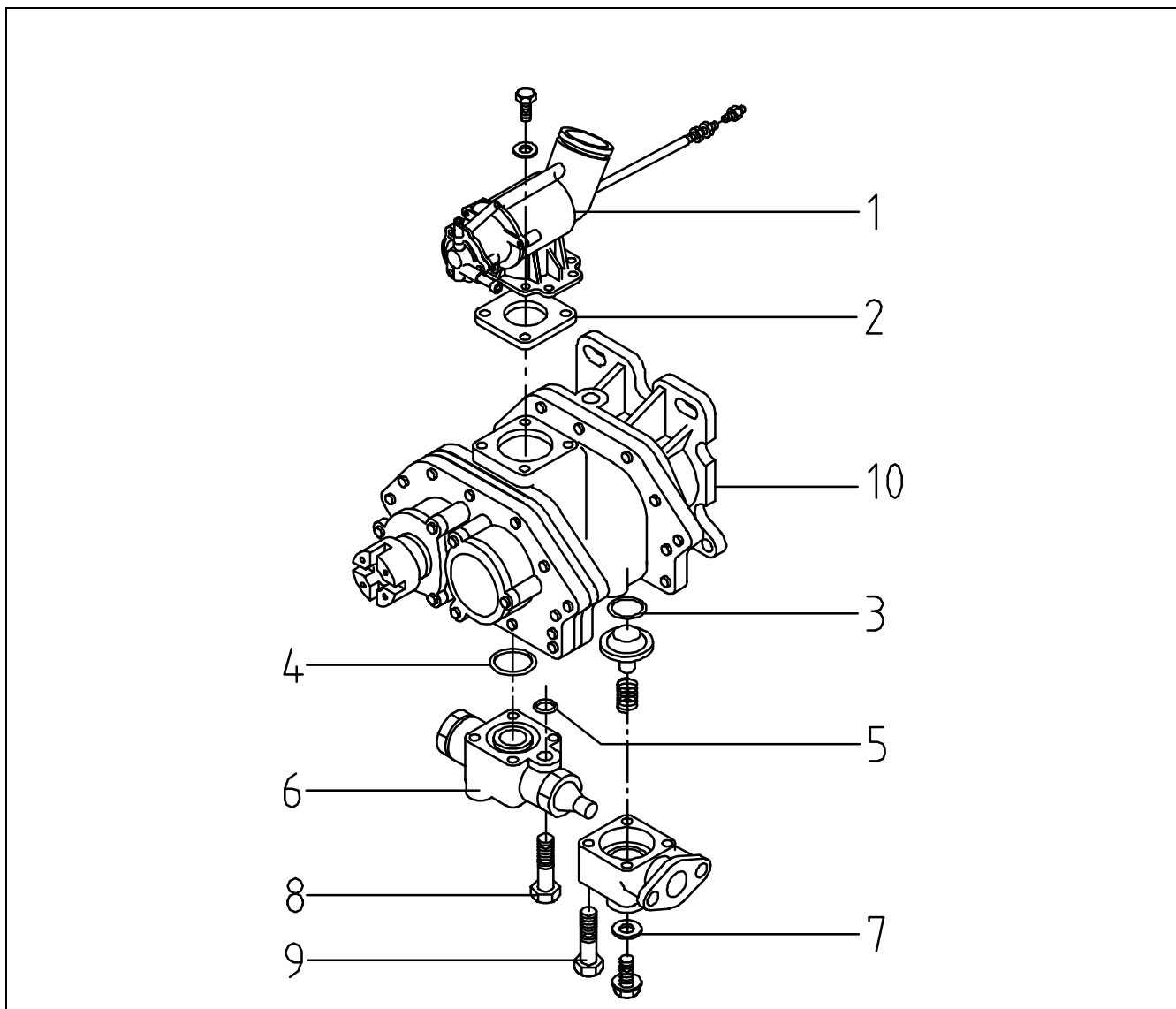
POS	ART-NR	BEZEICHNUNG	ST	POS	ART-NR.	BEZEICHNUNG	ST
POS	NO.D'ARTICLE	DÉSIGNATION	QTÉ	POS	NO.D'ARTICLE	DÉSIGNATION	QTÉ
REF	ARTICLE NO	DESCRIPTION	QTY	REF	ARTICLE NO	DESCRIPTION	QTY
1	M2116155297	BAND/HALTER F.TANK DC 260/43	1	5	M2116155065	SEAL	1
2	M2116196591	TANKDECKEL/DC 260/3 + 4	1	6	M2116155296	BRACKET	2
3	M2116196590	SIEB-TANK DC 260/3 - 4 +43	1	7	M2112028777	FUELTANK ASSEMBLY	1
4	M2116155061	TANKANZEIGE DC260/22-43	1	8	M2116155296	BRACKET	2
5	M2116155065	DICHTUNG FÜR TANKANZEIGE MECH.	1	9	M2197120104	FUEL PRE FILTER	1
6	M2116155296	HALTER	2	10	M5033080252	SCREW	1
7	M2112028777	DIESELTANK FÜR DC 260/33 + 43	1				
8	M2116155296	HALTER	2				
9	M2197120104	KRAFTSTOFF-VORFILTER DC260/43	1				
10	M5033080252	SCHRAUBE D 933 M 8X 25	1				
1	M2116155297	COURROIE	1				
2	M2116196591	COUVERCLE	1				
3	M2116196590	TAMIS	1				
4	M2116155061	INDICATEUR DE NIVEAU	1				
5	M2116155065	JOINT	1				
6	M2116155296	SUPPORT	2				
7	M2112028777	RESERVOIR, COMBUSTIBLE	1				
8	M2116155296	SUPPORT	2				
9	M2197120104	PREFILTRE A COMBUSTIBLE	1				
10	M5033080252	VIS	1				
1	M2116155297	STRAP	1				
2	M2116196591	COVER	1				
3	M2116196590	STRAINER	1				
4	M2116155061	LEVEL INDICATOR	1				



BILD, DESSIN, PICTURE:43025.WMF

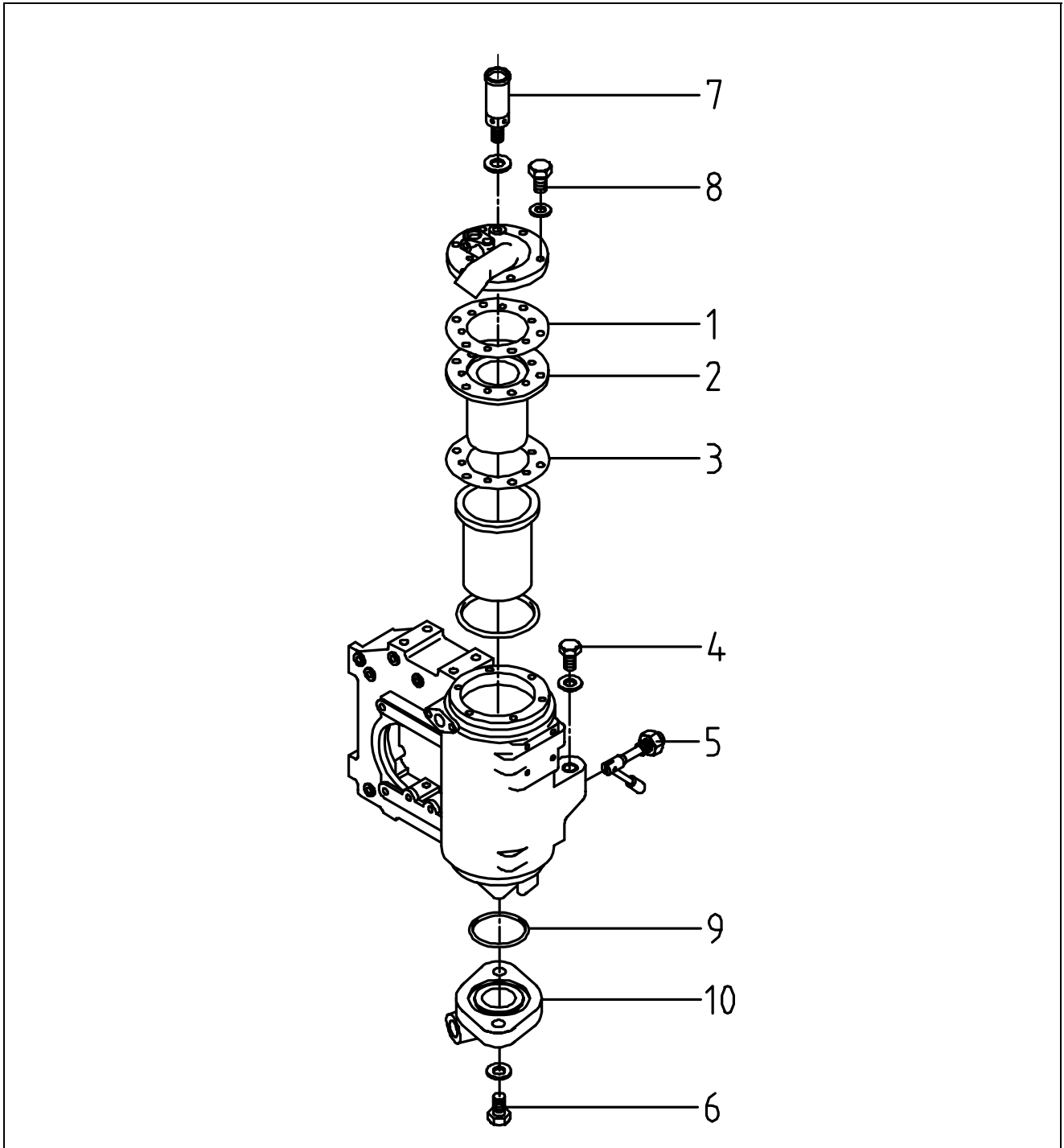
POS	ART-NR	BEZEICHNUNG	ST	POS	ART-NR.	BEZEICHNUNG	ST
POS	NO.D'ARTICLE	DÉSIGNATION	QTÉ	POS	NO.D'ARTICLE	DÉSIGNATION	QTÉ
REF	ARTICLE NO	DESCRIPTION	QTY	REF	ARTICLE NO	DESCRIPTION	QTY
1	M5033120702	SCHRAUBE D 933 M 12X 70	1	1	M5033120702	HEXAGON BOLT	1
2	M5031141400	SCHRAUBE D 931 M14X140	1	2	M5031141400	HEXAGON BOLT	1
3	M5033100352	SCHRAUBE D 933 M 10X 35 VERZ.	1	3	M5033100352	HEXAGON BOLT	1
4	M2101083417	STIFT,KUPPLUNGSELEMENT	1	4	M2101083417	GOUPILLE ELASTIQUE	1
5	M2112028713	KUPPLUNGSELEMENT F. DC 260/43	1	5	M2112028713	ACCOUPLEMENT	1





BILD, DESSIN, PICTURE: 43049.WMF

POS	ART-NR	BEZEICHNUNG	ST	POS	ART-NR.	BEZEICHNUNG	ST
POS	NO.D'ARTICLE	DÉSIGNATION	QTÉ	POS	NO.D'ARTICLE	DÉSIGNATION	QTÉ
REF	ARTICLE NO	DESCRIPTION	QTY	REF	ARTICLE NO	DESCRIPTION	QTY
1	M2116135488	ENTLASTUNGSVENT.KPL.F.DC260/43	1	10	M2129890117	COMPRESSEUR DC 260/43	1
2	M2112026999	DICHTUNG VERD./EINLASSV. DC260/4	1	1	M2116135488	UNLOADING VALVE	1
3	M2106637138	O-RING RÜ-VENTIL VERD.DC260/4	1	2	M2112026999	GASKET	1
4	M2106637135	O-RING	1	3	M2106637138	O-RING	1
5	M2106633120	O-RING OELSTOPVENTIL DC 260/4-43	1	4	M2106637135	O-RING	1
6	M2112028675	ÖLABSPERRV. DC260/43	1	5	M2106633120	O-RING	1
7	M2106611033	DICHTRING	1	6	M2112028675	OIL STOP VALVE	1
8	M5031080802	SCHRAUBE D 931 M 8X 80	1	7	M2106611033	SEALING WASHER	1
9	M5031100802	SCHRAUBE D 931 M10X 80	1	8	M5031080802	HEXAGON BOLT	1
10	M2129890117	VERDICHTERBLOCK DC 260/43	1	9	M5031100802	HEXAGON BOLT	1
1	M2116135488	SOUPAPE DE DECHARGE	1	10	M2129890117	COMPRESSOR SCREW ELEMENT DC 260/43	1
2	M2112026999	JOINT	1				
3	M2106637138	ANNEAU TORIQUE	1				
4	M2106637135	ANNEAU TORIQUE	1				
5	M2106633120	ANNEAU TORIQUE	1				
6	M2112028675	CLAPET DARRET	1				
7	M2106611033	RONDELLE DETANCHEITE	1				
8	M5031080802	BOULON A TETE HEXAGONALE	1				
9	M5031100802	BOULON A TETE HEXAGONALE	1				

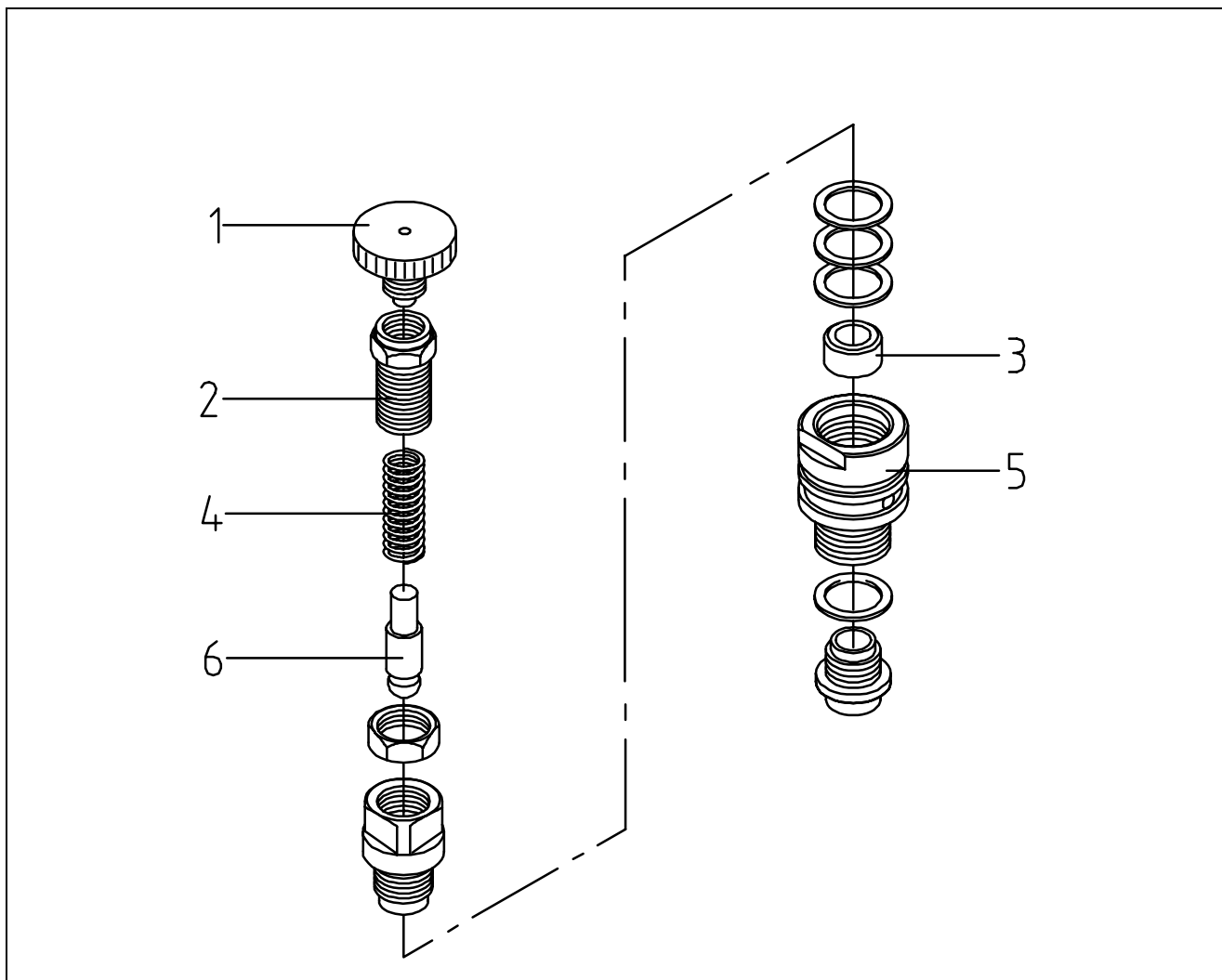


BILD, DESSIN, PICTURE: 43028.WMF

POS	ART-NR	BEZEICHNUNG	ST	POS	ART-NR.	BEZEICHNUNG	ST
POS	NO.D'ARTICLE	DESIGNATION	QTÉ	POS	NO.D'ARTICLE	DESIGNATION	QTÉ
REF	ARTICLE NO	DESCRIPTION	QTY	REF	ARTICLE NO	DESCRIPTION	QTY
1	M2112028723	DICHTUNG/ÖLELEMENT DC260/43	2	9	M2106637142	O-RING	1
2	M2112028722	LUFTENTÖLELEMENT DC260/43,INCL.2 DICHT.	1			VERSCHLUSSFLANSCH/ÖLBEHÄLTER DC 260/43	1
3	M2112028723	DICHTUNG/ÖLELEMENT DC260/43	2	10	M2112028726	VERSCHLUSSFLANSCH UNTEN/ÖLBEHÄLTER DC 260/43	1
4	M2116155080	ÖLEINFÜLLSTOPFEN DC260/43	1	1	M2112028723	JOINT	2
5	M2116165108	OELAUGE/SCHAUGLAS DC 260/43-54	1	2	M2112028722	SEPARATEUR DHUILE	1
6	M5010004012	BLINDSTOPFEN M.KU.D910 R 1/2"	1	3	M2112028723	JOINT	2
7	M2108321000	SICHERHEITSVENTIL	1	4	M2116155080	BOUCHON	1
8	M2106531124	DICHTUNG/ROHR ENTLÜ-VENT. DC 260/4	1	5	M2116165108	JAUGE DE NIVEAU	1



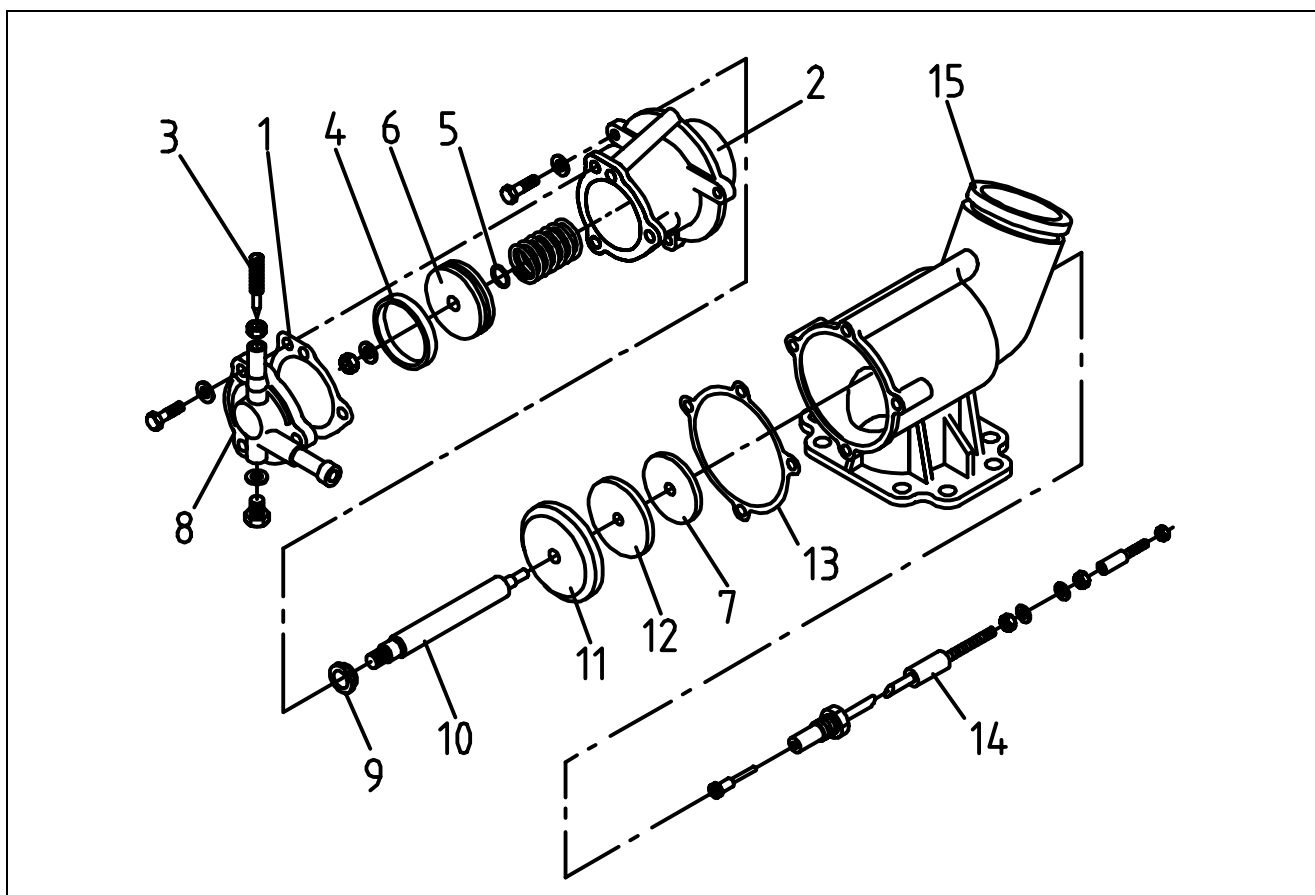
6	.....M5010004012...BOUCHON.....	1
7	.....M3502227509...SOUPAPE DE SURETE .....	1
8	.....M2106531124...JOINT .....	1
9	.....M2106637142...ANNEAU TORIQUE - BRIDE DE FERMETUREEN BAS / RESERVOIR D'HUILE .....	1
10	...M2112028726...BRIDE DE FERMETURE EN BAS / RESERVOIR D'HUILE .....	1
1	.....M2112028723...GASKET .....	2
2	.....M2112028722...OIL SEPARATOR ELEMENT .....	1
3	.....M2112028723...GASKET .....	2
4	.....M2116155080...PLUG .....	1
5	.....M2116165108...LEVEL GAUGE.....	1
6	.....M5010004012...PLUG .....	1
7	.....M3502227509...SAVETY VALVE .....	1
8	.....M2106531124...GASKET .....	1
9	.....M2106637142...O-RING SEALING FLANGE AT THE BOTTOM /OIL TANK.....	1
10	...M2112028726...SEALING FLANGE AT THE BOTTOM / OIL TANK.....	1



BILD, DESSIN, PICTURE: 43044.WMF

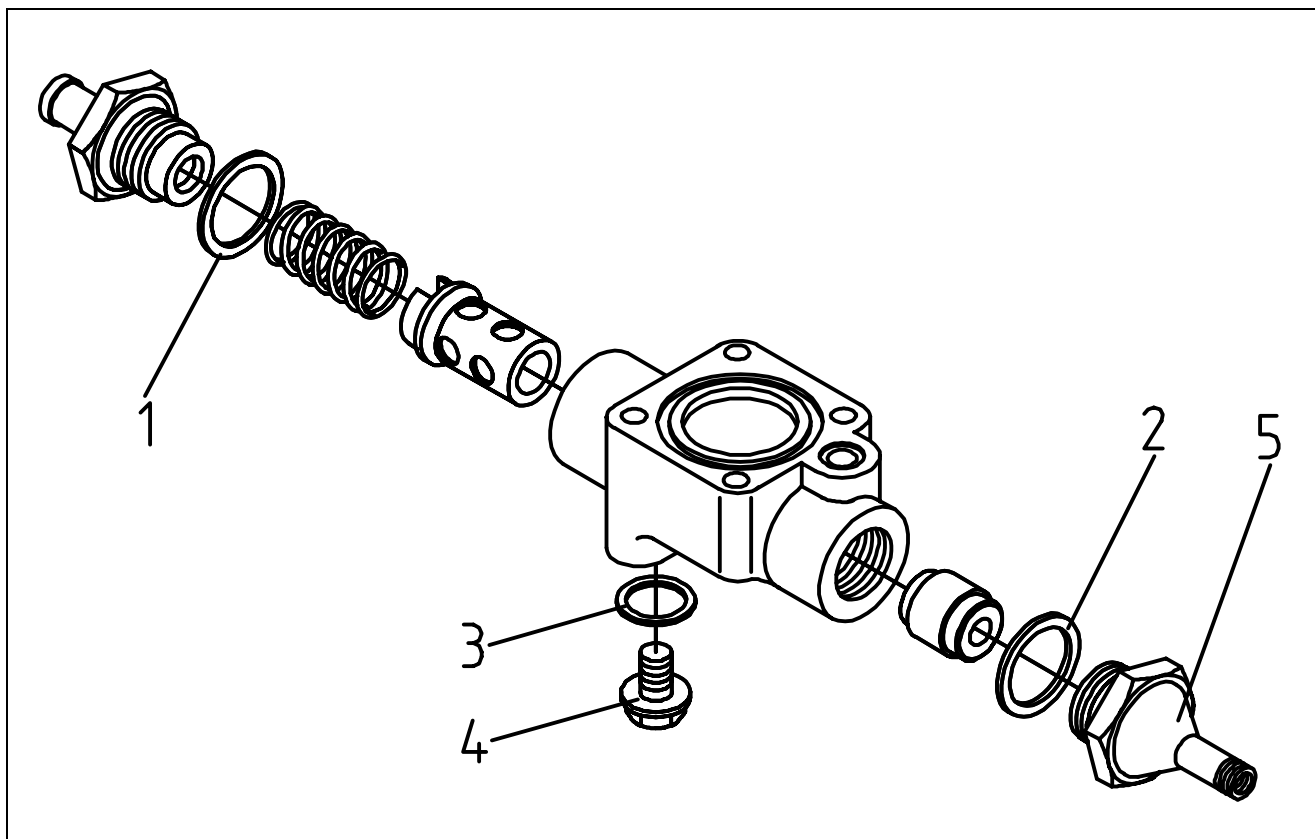
POS	ART-NR	BEZEICHNUNG	ST	POS	ART-NR.	BEZEICHNUNG	ST
POS	NO.D'ARTICLE	DÉSIGNATION	QTÉ	POS	NO.D'ARTICLE	DÉSIGNATION	QTÉ
REF	ARTICLE NO	DESCRIPTION	QTY	REF	ARTICLE NO	DESCRIPTION	QTY
0	M2112029544	REGELVENTIL 80/KPL. DC260/43	1	6	M2110113498	..SPRING GUIDE	1
1	M2110105267	...RÄNDELSCHRA/REGELVE.DC260/3+4+43	1				
2	M2110105266	...SCHRAUBE F.REGELVENTIL DC 260/43	1				
3	M2110113497	...VENTILKEG.REGELVE.DC 260/3+4	1				
4	M2110900367	...FEDER FÜR REGELVENTIL	1				
5	M2112029545	...VENTILGEH/REGELVE.00 DC260/43	1				
6	M2110113498	...FÜHRUNGSBO.REGELV.DC260/3+4	1				
0	M2112029544	...SOUPAPE DE REGULATION	1				
1	M2110105267	...VIS DE REGLAGE	1				
2	M2110105266	...BOITIER RESSORT	1				
3	M2110113497	...DISQUE DE CLAPET	1				
4	M2110900367	...RESSORT	1				
5	M2112029545	...CORPS	1				
6	M2110113498	...GUIDE RESSORT	1				
0	M2112029544	...VALVE HOUSING	1				
1	M2110105267	...SET SCREW	1				
2	M2110105266	...SPRING HOUSING	1				
3	M2110113497	...VALVE DISC	1				
4	M2110900367	...SPRING	1				
5	M2112029545	...HOUSING	1				

**Ersatzteilliste, liste des pièces détachées, spare part list**  
**H02 ENTLASTUNGSVENTIL KOMPRESSOR / SOUPAPE DE DECHARGE COMPRESSEUR**  
**UNLOADING VALVE COMPRESSOR**  
**TYPE DC 260/43**



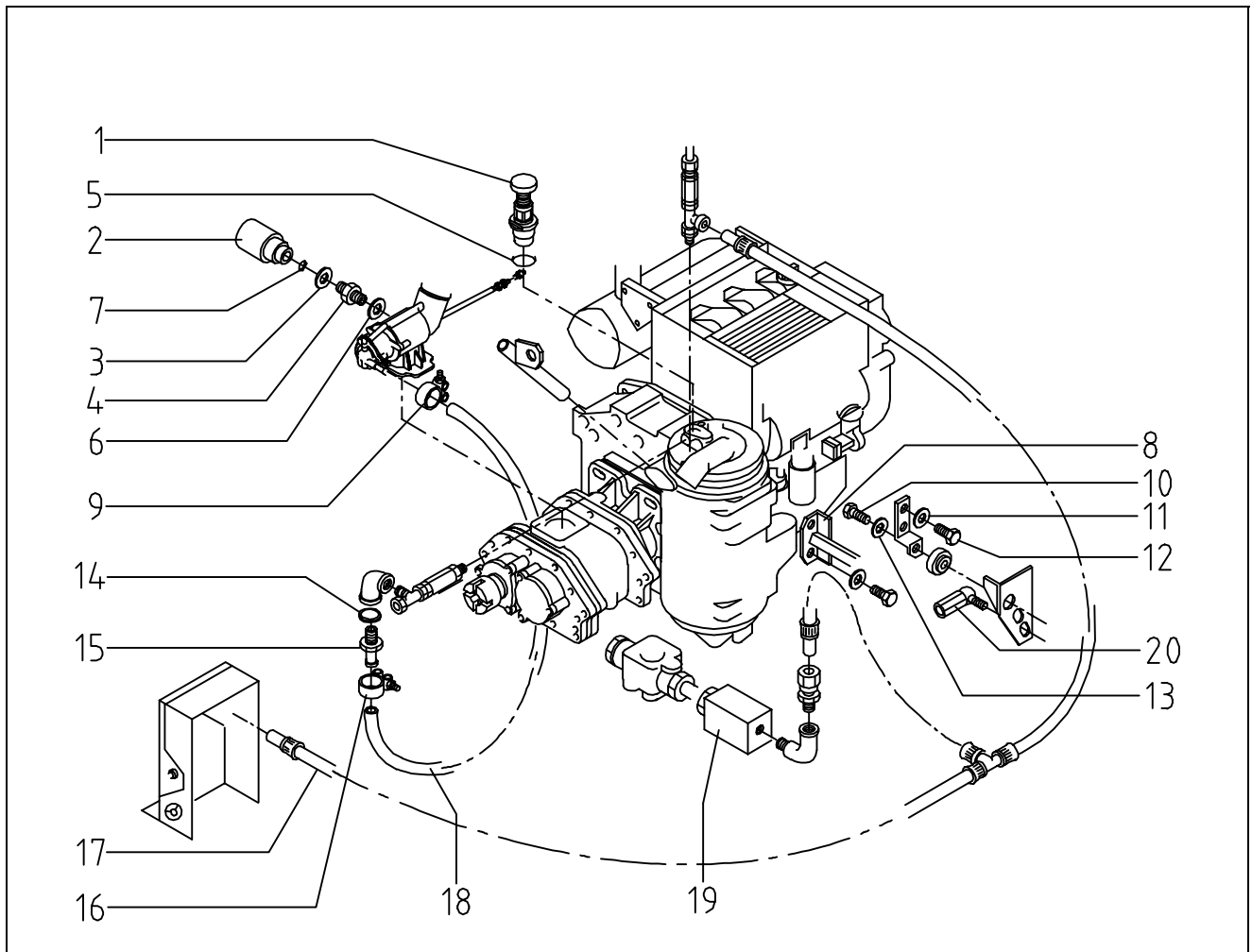
BILD, DESSIN, PICTURE: 43016.WMF

POS	ART-NR	BEZEICHNUNG	ST	POS	ART-NR.	BEZEICHNUNG	ST
POS	NO.D'ARTICLE	DÉSIGNATION	QTÉ	POS	NO.D'ARTICLE	DÉSIGNATION	QTÉ
REF	ARTICLE NO	DESCRIPTION	QTY	REF	ARTICLE NO	DESCRIPTION	QTY
1	M2112028699	...DICHTUNG DECKEL/ZYLI.ENTLA.VEN	1	13	M2112028691	..JOINT	1
2	M2116135479	...ZYLINDER F.ENTLA-VENTIL DC 260/43	1	14	M2112028693	..CABLE	1
3	M2112029646	...EINSTELLSCHR.FÜR ENTLASTUNGSV	1	15	M2116135480	..CORPS	1
4	M2116195471	...RING-ENTLASTUNGSV. DC 260/3 + 4	1	1	M2112028699	..GASKET	1
5	M2106637114	...O-RING F.VENTIL/ENTLASTUNGSVEN	1	2	M2116135479	..CYLINDER	1
6	M2116122403	...SCHEIBE ENTLAST-VENTIL DC 260/4	1	3	M2112029646	..NEEDLE	1
7	M2116134487	...SCHEIBE-E-VENTIL/DC 260/3 + 4	1	4	M2116195471	..SEAL RING	1
8	M2116135478	...DECKEL ZYLI./ENTLASTUNGSVENTIL	1	5	M2106637114	..O-RING	1
9	M2106659110	...ABSTREIFER KOLBENSTANGE	1	6	M2116122403	..VALVE	1
10	M2116134488	...KOLBENSTANGE EVENTIL/DC 260/3 + 4	1	7	M2116134487	..WASHER	1
11	M2116122407	...SCHEIBE/ENTLAST-VENTIL DC 260/4	1	8	M2116135478	..COVER	1
12	M2116155000	...DICHTUNG KOLBEN/ENTLAST.VENTIL	1	9	M2106659110	..WIPER	1
13	M2112028691	...DICHTUNG F.ZYLI.ENTLASTUNGSVEN	1	10	M2116134488	..PISTON ROD	1
14	M2112028693	...GASZUG F.ENTLASTUNGSVENTIL	1	11	M2116122407	..VALVE	1
15	M2116135480	...GEHÄUSE/ENTLA-VENTIL DC 260/43	1	12	M2116155000	..SEAL	1
1	M2112028699	...JOINT	1	13	M2112028691	..GASKET	1
2	M2116135479	...CYLINDRE	1	14	M2112028693	..CABLE	1
3	M2112029646	...SOUPAPE POINTEAU	1	15	M2116135480	..HOUSING	1
4	M2116195471	...BAGUE D'ETANCHEITE	1				
5	M2106637114	...ANNEAU TORIQUE	1				
6	M2116122403	...SOUPAPE	1				
7	M2116134487	...RONDELLE	1				
8	M2116135478	...COUVERCLE	1				
9	M2106659110	...ARRACHEUR	1				
10	M2116134488	...TIGE DE PISTON	1				
11	M2116122407	...SOUPAPE	1				
12	M2116155000	...JOINT	1				



BILD, DESSIN, PICTURE: 43037.WMF

POS	ART-NR	BEZEICHNUNG	ST	POS	ART-NR.	BEZEICHNUNG	ST
POS	NO.D'ARTICLE	DÉSIGNATION	QTÉ	POS	NO.D'ARTICLE	DÉSIGNATION	QTÉ
REF	ARTICLE NO	DESCRIPTION	QTY	REF	ARTICLE NO	DESCRIPTION	QTY
0	M2112028675	ÖLABSPERRV. DC260/43	1	0	M2112028675	OIL STOP VALVE	1
1	M2106611049	DICHTRING	1	1	M2106611049	GASKET	1
2	M2106611049	DICHTRING	1	2	M2106611049	GASKET	1
3	M2106611033	DICHTRING	1	3	M2106611033	SEALING WASHER	1
4	M5010004012	BLINDSTOPFEN M. KU.D910 R 1/2"	1	4	M5010004012	PLUG	1
5	M2116136212	NIPPEL	1	5	M2116136212	NIPPLE	1
0	M2112028675	CLAPET DARRET	1	0	M2112028675	OIL STOP VALVE	1
1	M2106611049	JOINT	1	1	M2106611049	GASKET	1
2	M2106611049	JOINT	1	2	M2106611049	GASKET	1
3	M2106611033	RONDELLE DETANCHEITE	1	3	M2106611033	SEALING WASHER	1
4	M5010004012	BOUCHON	1	4	M5010004012	PLUG	1
5	M2116136212	RACCORD	1	5	M2116136212	NIPPLE	1



BILD, DESSIN, PICTURE: 43043.WMF

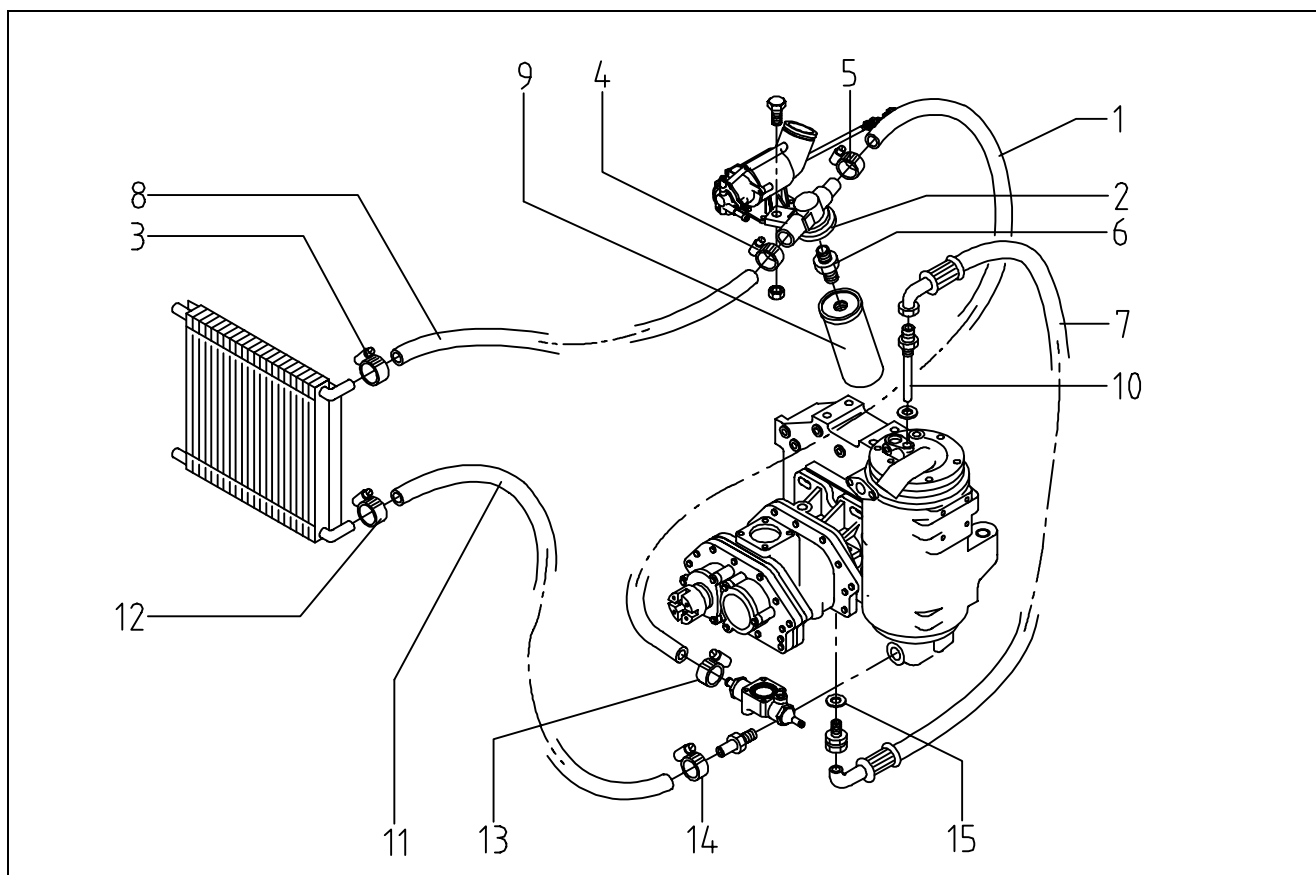
POS	ART-NR	BEZEICHNUNG	ST	POS	ART-NR.	BEZEICHNUNG	ST
POS	NO.D'ARTICLE	DÉSIGNATION	QTÉ	POS	NO.D'ARTICLE	DÉSIGNATION	QTÉ
REF	ARTICLE NO	DESCRIPTION	QTY	REF	ARTICLE NO	DESCRIPTION	QTY
1	M2112029544	..REGELVENTIL 80/KPL. DC260/43	1	1	M2112029544	..SOUPAPE DE REGULATION	1
2	M2116193791	..WARNGERÄT-LUFTFILTER/DC 260/3 + 4	1	2	M2116193791	..AVERTISSEUR	1
3	M2106611014	..DICHTUNG RING	1	3	M2106611014	..RONDELLE D' ETANCHEITE	1
3	M2106611014	..DICHT.RING	1	4	M2116122152	..RACCORD	1
4	M2116122152	..NIPPEL	1	5	M2106633133	..ANNEAU TORIQUE	1
4	M2116122152	..NIPPEL	1	6	M2106531046	..GARNITURE PLATE	1
5	M2106633133	..O-RING F.STUTZEN ÖLBEHÄLTER	1	7	M2116193794	..DISQUE FEUTRE	1
6	M2106531046	..DICHTUNG SPEICHERBEHÄLTER	1	8	M2112029538	..SUPPORT	1
7	M2116193794	..SCHEIBE	1	9	M2112028663	..COLLIER, TUYAU	1
8	M2112029538	..HALTER	1	10	M5033060162	..BOULON A TETE HEXAGONALE	1
9	M2112028663	..SCHELLE 17-19MM DC 260/22-43	1	11	M5325064002	..RONDELLE, BLOCAGE	1
10	M5033060162	..SCHRAUBE D 933 M 6X 16 VERZ.	1	12	M5033060162	..BOULON A TETE HEXAGONALE	1
11	M5325064002	..U-SCHLEIBE D 125 6,4	1	13	M5325064002	..RONDELLE, BLOCAGE	1
12	M5033060162	..SCHRAUBE D 933 M 6X 16 VERZ.	1	14	M2106531046	..GARNITURE PLATE	1
13	M5325064002	..U-SCHLEIBE D 125 6,4	1	15	M2116135500	..NIPPEL, TUYAU	1
14	M2106531046	..DICHTUNG SPEICHERBEHÄLTER	1	16	M2112028663	..COLLIER, TUYAU	1
15	M2116135500	..NIPPEL SCHLAUCH ENTLASTUNGSVEN.	1	17	M2116155002	..TUYAUTERIE	1
16	M2112028663	..SCHELLE 17-19MM DC 260/22-43	1	18	M2100718402	..TUYAU	1
17	M2116155002	..SCHLAUCH FÜR SPEICHERBEHÄLTER	1	19	M2113100088	..SOUPAPE, DECOMPRESSION	1
18	M2100718402	..SCHLAUCH ENTLASTUNGSVENT.	1	20	M2116191639	..ROTULE SPHERIQUE	1
19	M2113100088	..VENTIL/DC 260/3 + 4 KRÜMMER	1	1	M2112029544	..VALVE HOUSING	1
20	M2116191639	..WINKELGELENK	1	1	M2112029544	..REGULATING VALVE	1
1	M2112029544	..SOUPAPE DE REGULATION	1	2	M2116193791	..WARNING DEVICE	1



POS	ART-NR	BEZEICHNUNG	ST	POS	ART-NR.	BEZEICHNUNG	ST
POS	NO.D'ARTICLE	DÉSIGNATION	QTÉ	POS	NO.D'ARTICLE	DÉSIGNATION	QTÉ
REF	ARTICLE NO	DESCRIPTION	QTY	REF	ARTICLE NO	DESCRIPTION	QTY
3	M2106611014	SEALING WASHER	1				
4	M2116122152	NIPPLE	1				
5	M2106633133	O-RING	1				
6	M2106531046	FLAT GASKET	1				
7	M2116193794	FELT DISK	1				
8	M2112029538	BRACKET	1				
9	M2112028663	HOSE CLIP	1				
10	M5033060162	HEXAGON BOLT	1				
11	M5325064002	LOCKWASHER	1				
12	M5033060162	HEXAGON BOLT	1				
13	M5325064002	LOCKWASHER	1				
14	M2106531046	FLAT GASKET	1				
15	M2116135500	HOSE NIPPLE	1				
16	M2112028663	HOSE CLIP	1				
17	M2116155002	HOSE ASSEMBLY	1				
18	M2100718402	FLEXIBLE TUBE	1				
19	M2113100088	BLOWDOWN VALVE	1				
20	M2116191639	BALL JOINT	1				



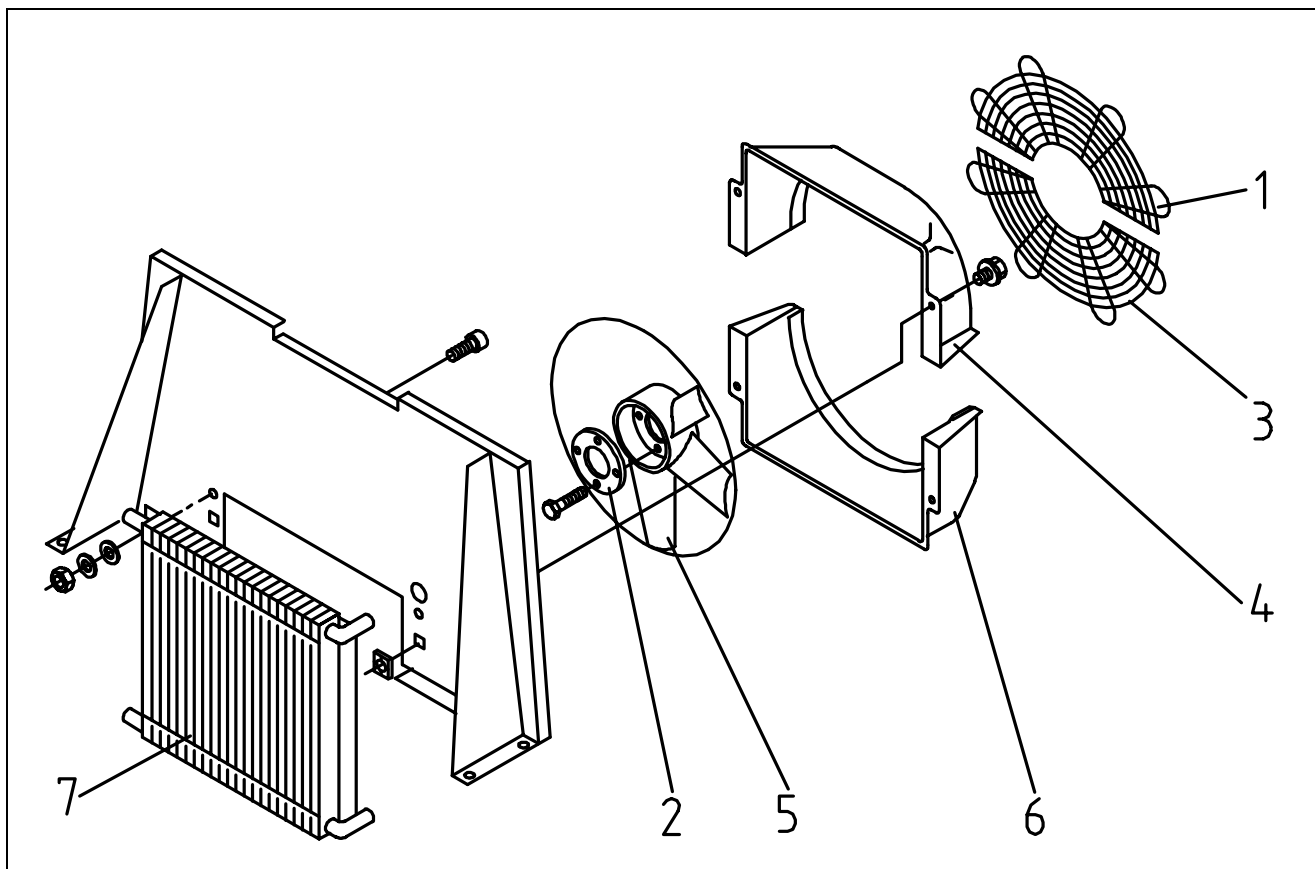
**Ersatzteilliste, liste des pièces détachées, spare part list**  
**H02 ÖLKREISLAUF UND ANSCHLÜSSE / SYSTEME D'HUILE ET CONNEXIONS /**  
**OIL SYSTEM AND CONNECTIONS**  
**TYPE DC 260/43**



BILD, DESSIN, PICTURE: 43038.....

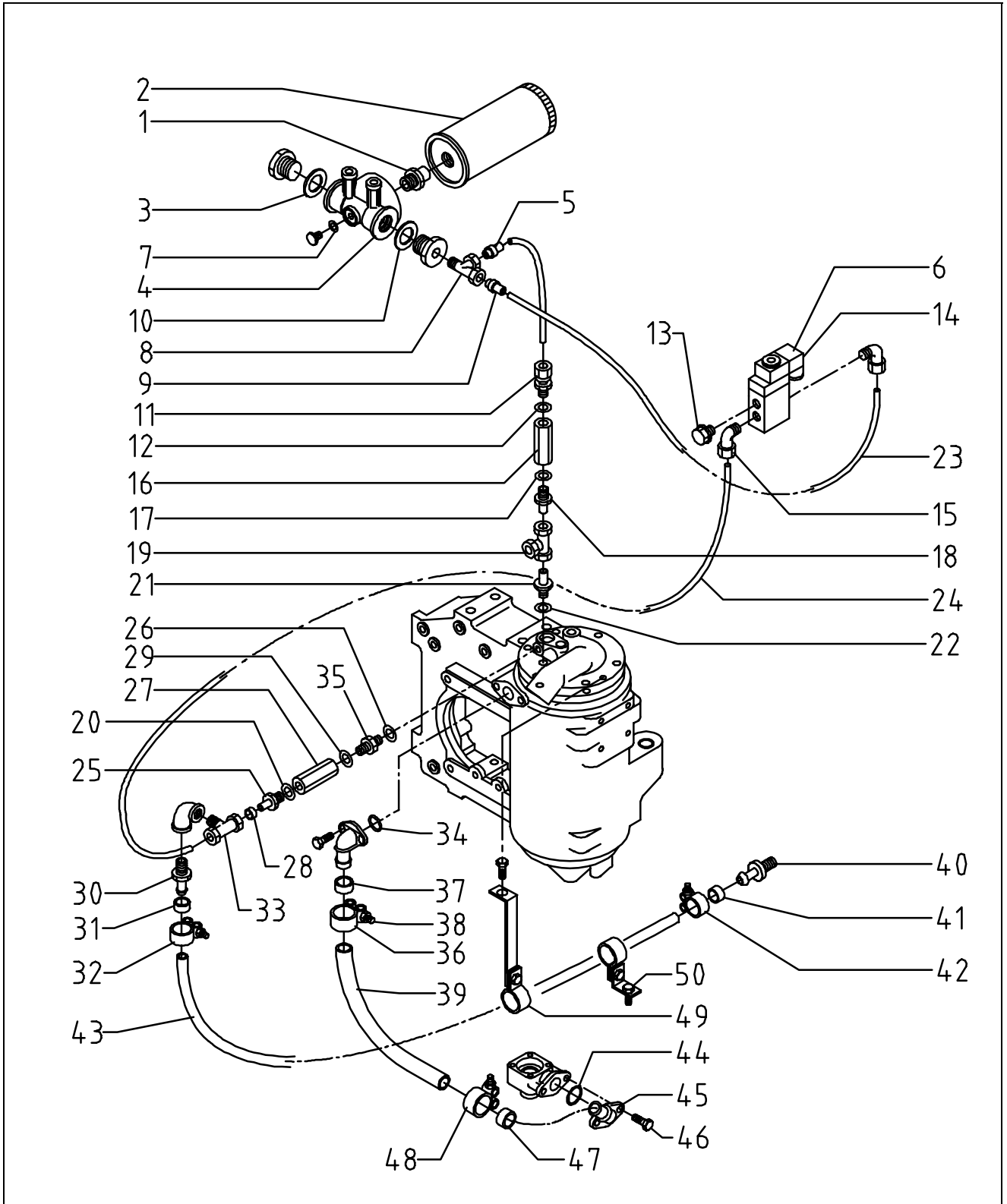
POS	ART-NR	BEZEICHNUNG	ST	POS	ART-NR.	BEZEICHNUNG	ST
POS	NO.D'ARTICLE	DÉSIGNATION	QTÉ	POS	NO.D'ARTICLE	DÉSIGNATION	QTÉ
REF	ARTICLE NO	DESCRIPTION	QTY	REF	ARTICLE NO	DESCRIPTION	QTY
1	M2100728403	SCHLAUCH ÖLKÜH./HY-FILT.300 MM	1	14	M2112028661	COLLIER, TUYAU	1
2	M2116135598	FILTERKOPF	1	15	M2106531062	GARNITURE PLATE	1
3	M2112028661	SCHELLE 23-25MM DC260/22-43	1	1	M2100728403	HOSE	1
4	M2112028661	SCHELLE 23-25MM DC260/22-43	1	2	M2116135598	FILTER HEAD	1
5	M2112028661	SCHELLE 23-25MM DC260/22-43	1	3	M2112028661	HOSE CLIP	1
6	M2116193770	NIPPEL F.OELFILTER DC	1	4	M2112028661	HOSE CLIP	1
7	M2105748481	SCHLAUCH/VERDICHTER DC 260/43	1	5	M2112028661	HOSE CLIP	1
8	M2100728403	SCHLAUCH ÖLKÜH./HY-FILT.300 MM	1	6	M2116193770	NIPPLE	1
9	M2116123980	ÖLFILTERPATRONE, HYDRAULIKÖL	1	7	M2105748481	HOSE ASSEMBLY	1
10	M2116144490	RÜCKSAUGLEITUNG DC 260/43	1	8	M2100728403	HOSE	1
11	M2100728403	SCHLAUCH ÖLKÜH./HY-FILT.300 MM	1	9	M2116123980	OIL FILTER COOL1613-6105-00 AC	1
12	M2112028661	SCHELLE 23-25MM DC260/22-43	1	10	M2116144490	SCAVENGE LINE	1
13	M2112028661	SCHELLE 23-25MM DC260/22-43	1	11	M2100728403	HOSE	1
14	M2112028661	SCHELLE 23-25MM DC260/22-43	1	12	M2112028661	HOSE CLIP	1
15	M2106531062	KUPFERRING 13X20X1,5	1	13	M2112028661	HOSE CLIP	1
1	M2100728403	SLANGE	1	14	M2112028661	HOSE CLIP	1
2	M2116135598	TETE DE FILTRE	1	15	M2106531062	FLAT GASKET	1
3	M2112028661	COLLIER, TUYAU	1				
4	M2112028661	COLLIER, TUYAU	1				
5	M2112028661	COLLIER, TUYAU	1				
6	M2116193770	RACCORD	1				
7	M2105748481	TUYAUTERIE	1				
8	M2100728403	SLANGE	1				
9	M2116123980	CARTOUCHE FILTRE A HUILE	1				
10	M2116144490	CONDUIT DE RETOUR	1				
11	M2100728403	SLANGE	1				
12	M2112028661	COLLIER, TUYAU	1				
13	M2112028661	COLLIER, TUYAU	1				

**Ersatzteilliste, liste des pièces détachées, spare part list**  
**H02 ÖLKÜHLER UND VENTILATOR / REFROIDISSEUR D'HUILE ET VENTILATEUR**  
**OIL COOLER AND FAN**  
**TYPE DC 260/43**



BILD, DESSIN, PICTURE: 43039.WMF

POS	ART-NR	BEZEICHUNG	ST	POS	ART-NR.	BEZEICHUNG	ST
POS	NO.D'ARTICLE	DÉSIGNATION	QTÉ	POS	NO.D'ARTICLE	DÉSIGNATION	QTÉ
REF	ARTICLE NO	DESCRIPTION	QTY	REF	ARTICLE NO	DESCRIPTION	QTY
1	M2112028670	VENTILATORSCHUTZG.F.KÜHLER	1	1	M2112028670	PROTECTEUR, VENTILATEUR	1
2	M2112025122	DISTA.RI/KLEMMR.F.LÜF/DC260/43	1	2	M2112025122	ANNEAU DE SERRAGE	1
3	M2112028670	VENTILATORSCHUTZG.F.KÜHLER	1	3	M2112028670	PROTECTEUR, VENTILATEUR	1
4	M2112028669	VERKLEIDUNG/KÜHLER DC 260/43	1	4	M2112028669	CAGE, VENTILATEUR	1
5	M2116131306	VENTILATOR 260/3+4-33+43	1	5	M2116131306	VENTILATEUR	1
6	M2112028669	VERKLEIDUNG/KÜHLER DC 260/43	1	6	M2112028669	CAGE, VENTILATEUR	1
7	M2112028665	ÖLKÜHLER FÜR DC260/33+43	1	7	M2112028665	REFROIDISSEUR D'HUILE	1
1	M2112028670	PROTECTEUR, VENTILATEUR	1	1	M2112028670	FAN GUARD	1
2	M2112025122	ANNEAU DE SERRAGE	1	2	M2112025122	CLAMP RING	1
3	M2112028670	PROTECTEUR, VENTILATEUR	1	3	M2112028670	FAN GUARD	1
4	M2112028669	CAGE, VENTILATEUR	1	4	M2112028669	FAN COWL	1
5	M2116131306	VENTILATEUR	1	5	M2116131306	FAN	1
6	M2112028669	CAGE, VENTILATEUR	1	6	M2112028669	FAN COWL	1
7	M2112028665	REFROIDISSEUR D'HUILE	1	7	M2112028665	OIL COOLER	1



BILD, DESSIN, PICTURE: 43027.WMF

POS	ART-NR	BEZEICHNUNG	ST	POS	ART-NR.	BEZEICHNUNG	ST
POS	NO.D'ARTICLE	DÉSIGNATION	QTÉ	POS	NO.D'ARTICLE	DÉSIGNATION	QTÉ
REF	ARTICLE NO	DESCRIPTION	QTY	REF	ARTICLE NO	DESCRIPTION	QTY
1	M2116193770	...NIPPEL F.OELFILTER DC	1	5	M2105840080	..KLEMMRING SCHLAUCH VENTIL KK	2
2	M2116156015	...SPEICHERBEHÄLTER F.DC260/43	1	6	M2116196362	..VENTIL-LEERL.-VOLLADC 260/3 + 4	1
3	M2106611038	...DICHRING	2	7	M2106611014	..DICHTUNG RING	1
4	M2116122668	...HALTER FÜR ÖLFILTER VERDICHTER	1	8	M2105812000	..T-STÜCK FÜR SPEICHERBEHÄLTER	1

**Ersatzteilliste, liste des pièces détachées, spare part list**  
**H02 LUFTAUSLASS / SORTIE D' AIR / AIR OUTLET**  
**TYPE DC 260/43**

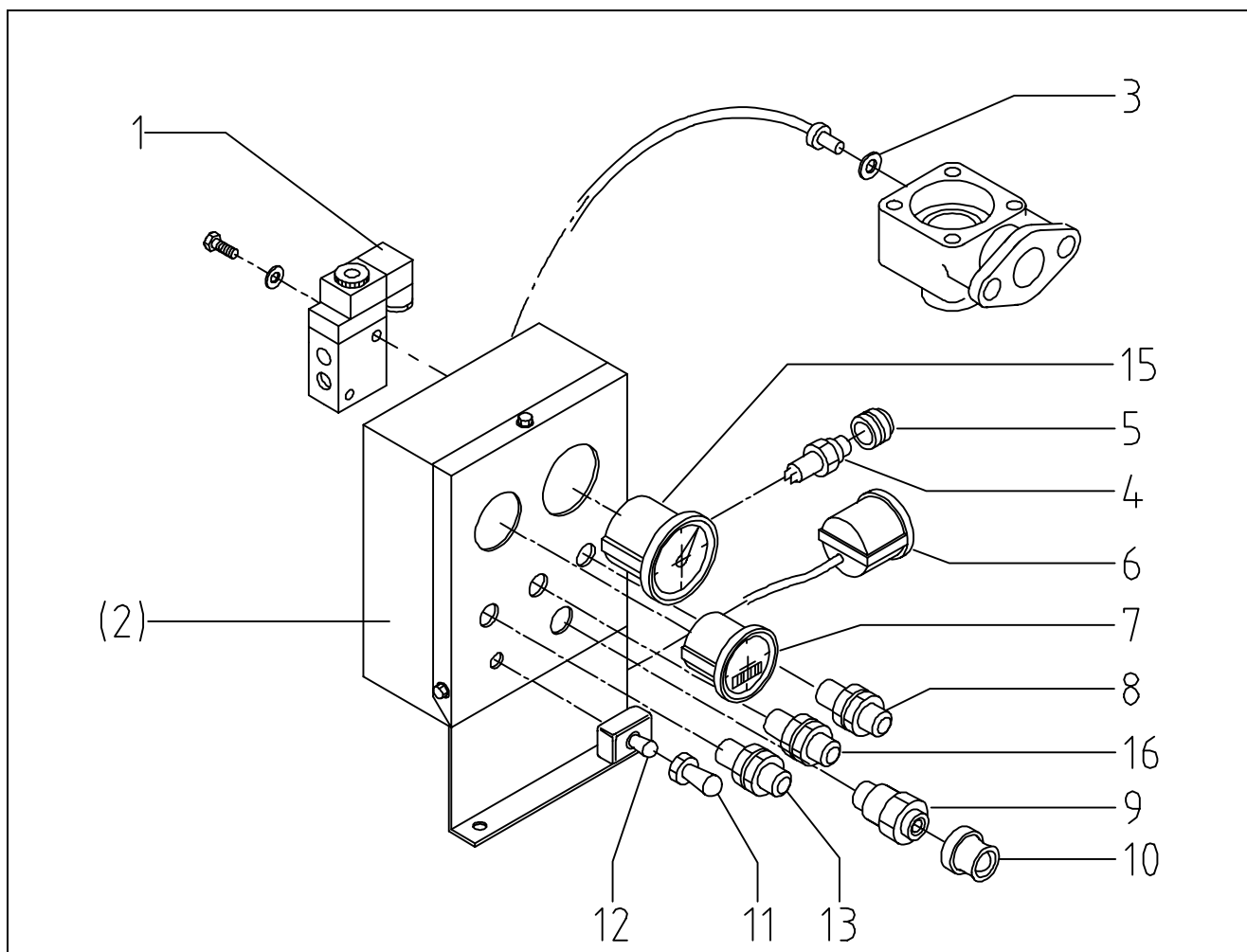


POS	ART-NR	BEZEICHNUNG	ST	POS	ART-NR.	BEZEICHNUNG	ST
POS	NO.D'ARTICLE	DÉSIGNATION	QTÉ	POS	NO.D'ARTICLE	DÉSIGNATION	QTÉ
REF	ARTICLE NO	DESCRIPTION	QTY	REF	ARTICLE NO	DESCRIPTION	QTY
9	M2105840080	KLEMMRING SCHLAUCH VENTIL KK	2	17	M2106531046	GARNITURE PLATE	6
10	M2106611038	DICHTRING	2	18	M2105800013	MALE	4
11	M2105810000	KUPPLUNG FÜR SPEICHERBEHÄLTER	1	19	M2105812210	TE	1
12	M2106531046	DICHTUNG SPEICHERBEHÄLTER	6	20	M2106531046	GARNITURE PLATE	6
13	M2116155068	DÜSE F.VENTIL LEERLAUF/VOLLAST	1	21	M2105800013	MALE	4
14	M3507105310	MAGNETVENTIL 3/2-WEGE 12 V	1	22	M2106531046	GARNITURE PLATE	6
15	M2105811200	KUPPLUNG VENTIL KK	1	23	M2100706002	TUYAU	2
16	M2116155043	RÜCKSCHLAGVENTIL SPEICHERBEHÄ	2	24	M2100706002	TUYAU	2
17	M2106531046	DICHTUNG SPEICHERBEHÄLTER	6	25	M2105800013	MALE	4
18	M2105800013	ZWISCHENSTÜCK F.SPEICHERBEHÄLT	4	26	M2106531046	GARNITURE PLATE	6
19	M2105812210	T-STÜCK FÜR SPEICHERBEHÄLTER	1	27	M2116155043	CLAPET ANTI-RETOUR	2
20	M2106531046	DICHTUNG SPEICHERBEHÄLTER	6	28	M2105840310	ANNEAU DE SERRAGE	1
21	M2105800013	ZWISCHENSTÜCK F.SPEICHERBEHÄLT	4	29	M2106531046	GARNITURE PLATE	6
22	M2106531046	DICHTUNG SPEICHERBEHÄLTER	6	30	M2112028727	RESTRICTEUR	1
23	M2100706002	SCHLAUCH SPEICHERBEH/VENTIL KK	2	31	M2112028728	MANCHON	2
24	M2100706002	SCHLAUCH SPEICHERBEH/VENTIL KK	2	32	M2112028662	COLLIER 1202 8663 02 29 - 31 MM	2
25	M2105800013	ZWISCHENSTÜCK F.SPEICHERBEHÄLT	4	33	M2105811200	COUDE	1
26	M2106531046	DICHTUNG SPEICHERBEHÄLTER	6	34	M2106633133	ANNEAU TORIQUE	1
27	M2116155043	RÜCKSCHLAGVENTIL SPEICHERBEHÄ	2	35	M2105800013	MALE	4
28	M2105840310	RING	1	36	M2112028664	COLLIER, TUYAU	3
29	M2106531046	DICHTUNG SPEICHERBEHÄLTER	6	37	M2116155231	MANCHON	2
30	M2112028727	DROSSEL	1	38	M2112028664	COLLIER, TUYAU	3
31	M2112028728	HÜLSE	2	39	M2116155234	FLEXIBLE	1
32	M2112028662	SCHELLE 29-31MM DC260/22-43	2	40	M2112028765	RACCORD	1
33	M2105811200	KUPPLUNG VENTIL KK	1	41	M2112028728	MANCHON	2
34	M2106633133	O-RING F.STUTZEN ÖLBEHÄLTER	1	42	M2112028662	COLLIER 1202 8663 02 29 - 31 MM	2
35	M2105800013	ZWISCHENSTÜCK F.SPEICHERBEHÄLT	4	43	M2100709200	FLEXIBLE 0070 9200 02	1
36	M2112028664	SCHELLE 44-47MM F.SCHLAUCH ÖLB.	3	44	M2106637135	ANNEAU TORIQUE	1
37	M2116155231	MUFFE/SCHLAUCHVORS.ÖLBEH/VERDI	2	45	M2116155042	RACCORD, TUYAU	1
38	M2112028664	SCHELLE 44-47MM F.SCHLAUCH ÖLB.	3	46	M5033120302	VIS A SIX PANS M 12X30 GALV	1
39	M2116155234	SCHLAUCH ÖLBEH/RÜ-VENT. DC 260/43	1	47	M2116155231	MANCHON	2
40	M2112028765	NIPPEL	1	48	M2112028664	COLLIER, TUYAU	3
41	M2112028728	HÜLSE	2	49	M2116159087	SUPPORT HARNAIS DE CABLES / RESERVOIR LA TETE DC 260/43	1
42	M2112028662	SCHELLE 29-31MM DC260/22-43	2	50	M2116136468	SUPPORT HARNAIS DE CABLES / RESERVOIR A L'ARRIERE	1
43	M2100709200	SCHLAUCH V.ÖLBEH/Z.KESSEL 1.1M	1	1	M2116193770	NIPPLE	1
44	M2106637135	O-RING	1	2	M2116156015	BOWL	1
45	M2116155042	STUTZEN F.SCHLAUCHANSCHL/VERDI	1	3	M2106611038	SEALING WAHSER	2
46	M5033120302	SECHSKANTSCHRAUBE D 933 M 12X 30	1	4	M2116122668	HOUSING	1
47	M2116155231	MUFFE/SCHLAUCHVORS.ÖLBEH/VERDI	2	5	M2105840080	CLAMP RING	2
48	M2112028664	SCHELLE 44-47MM F.SCHLAUCH ÖLB.	3	6	M2116196362	VALVE	1
49	M2116159087	HALTERUNG KABELBAUM / TANK VORNE DC 260/43	1	7	M2106611014	SEALING WASHER	1
50	M2116136468	HALTERUNG KABELBAUM / TANK HINTEN DC 260/43	1	8	M2105812000	TEE COUPLING	1
1	M2116193770	RACCORD	1	9	M2105840080	CLAMP RING	2
2	M2116156015	CUVETTE	1	10	M2106611038	SEALING WAHSER	2
3	M2106611038	RONDELLE DETANCHEITE	2	11	M2105810000	COUPLING	1
4	M2116122668	CORPS	1	12	M2106531046	FLAT GASKET	6
5	M2105840080	ANNEAU DE SERRAGE	2	13	M2116155068	DIE	1
6	M2116196362	SOUPAPE	1	14	M3507105310	ELECTROVALVE	1
7	M2106611014	RONDELLE D' ETANCHEITE	1	15	M2105811200	ELBOW COUPLING	1
8	M2105812000	RACCORD EN T	1	16	M2116155043	NONRETURN VALVE	2
9	M2105840080	ANNEAU DE SERRAGE	2	17	M2106531046	FLAT GASKET	6
10	M2106611038	RONDELLE DETANCHEITE	2	18	M2105800013	MALE ADAPTOR	4
11	M2105810000	ACCOUPLMENT	1	19	M2105812210	TEE	1
12	M2106531046	GARNITURE PLATE	6	20	M2106531046	FLAT GASKET	6
13	M2116155068	BUSE	1	21	M2105800013	MALE ADAPTOR	4
14	M3507105310	SOUPAPE A AIMANTEE	1	22	M2106531046	FLAT GASKET	6
15	M2105811200	COUDE	1	23	M2100706002	PLASTIC TUBE	2
16	M2116155043	CLAPET ANTI-RETOUR	2	24	M2100706002	PLASTIC TUBE	2

**Ersatzteilliste, liste des pièces détachées, spare part list**  
**H02 LUFTAUSLASS / SORTIE D' AIR / AIR OUTLET**  
**TYPE DC 260/43**



POS	ART-NR	BEZEICHNUNG	ST	POS	ART-NR.	BEZEICHNUNG	ST
POS	NO.D' ARTICLE	DÉSIGNATION	QTÉ	POS	NO.D' ARTICLE	DÉSIGNATION	QTÉ
REF	ARTICLE NO	DESCRIPTION	QTY	REF	ARTICLE NO	DESCRIPTION	QTY
25	M2105800013	MALE ADAPTOR	4				
26	M2106531046	FLAT GASKET	6				
27	M2116155043	NONRETURN VALVE	2				
28	M2105840310	CLAMP RING	1				
29	M2106531046	FLAT GASKET	6				
30	M2112028727	RESTRICTOR	1				
31	M2112028728	SLEEVE	2				
32	M2112028662	HOSE CLIP 1202 8663 02 29 - 31 MM	2				
33	M2105811200	ELBOW COUPLING	1				
34	M2106633133	O-RING	1				
35	M2105800013	MALE ADAPTOR	4				
36	M2112028664	HOSE CLIP	3				
37	M2116155231	SLEEVE	2				
38	M2112028664	HOSE CLIP	3				
39	M2116155234	HOSE	1				
40	M2112028765	NIPPLE	1				
41	M2112028728	SLEEVE	2				
42	M2112028662	HOSE CLIP 1202 8663 02 29 - 31 MM	2				
43	M2100709200	HOSE 0070 9200 02	1				
44	M2106637135	O-RING	1				
45	M2116155042	HOSE COUPLING	1				
46	M5033120302	HEXAGON HEAD CAP SCREW M 12X30 GALV	1				
47	M2116155231	SLEEVE	2				
48	M2112028664	HOSE CLIP	3				
49	M2116159087	HOLDING DEVICE CABLE FORM / TANK AHEADDC 260/43	1				
50	M2116136468	HOLDING DEVICE CABLE FORM / TANK REAR	1				

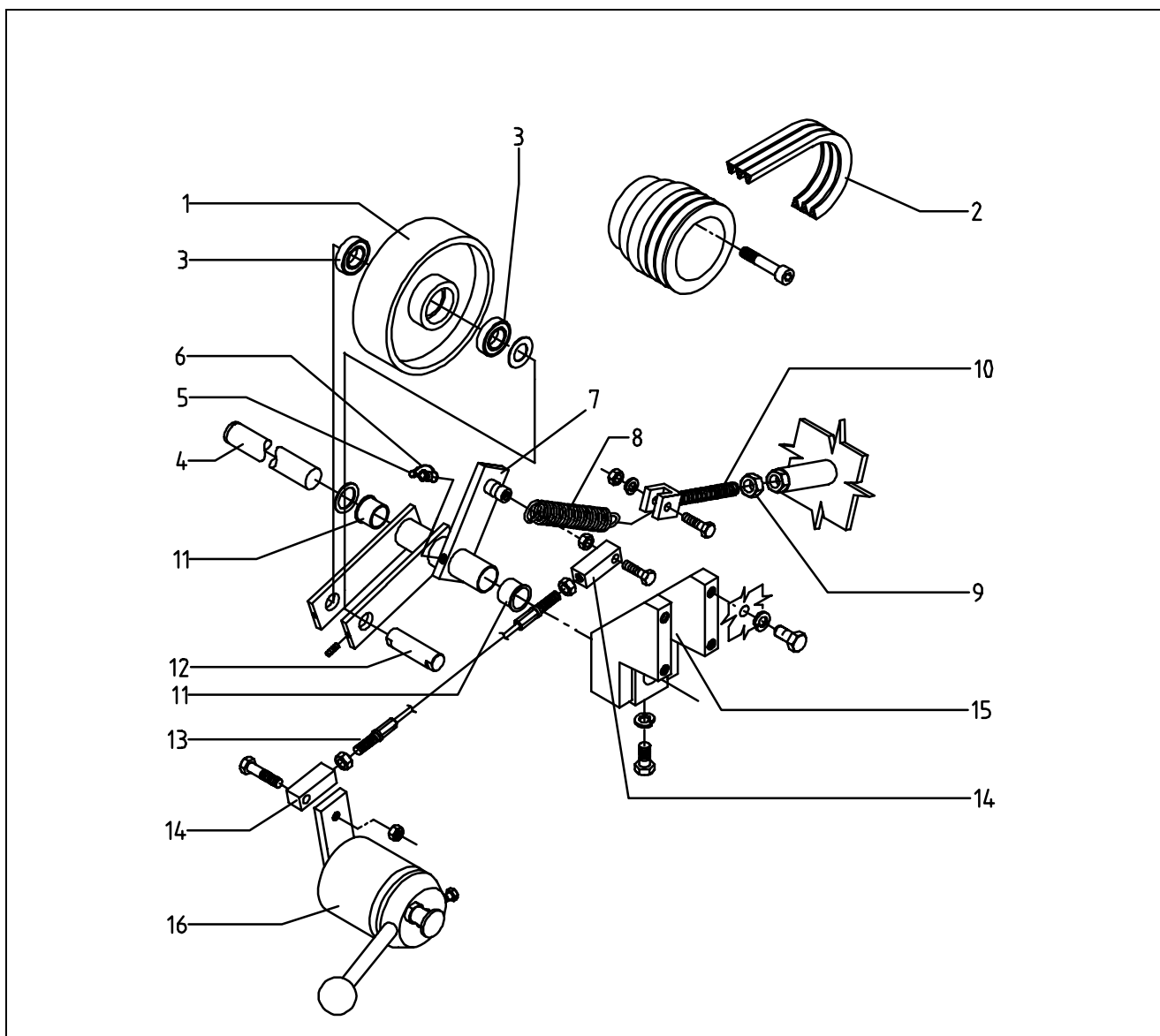


BILD, DESSIN, PICTURE: 43046.WMF

POS	ART-NR	BEZEICHNUNG	ST	POS	ART-NR.	BEZEICHNUNG	ST
POS	NO.D'ARTICLE	DÉSIGNATION	QTÉ	POS	NO.D'ARTICLE	DÉSIGNATION	QTÉ
REF	ARTICLE NO	DESCRIPTION	QTY	REF	ARTICLE NO	DESCRIPTION	QTY
1	M3507105310	MAGNETVENTIL 3/2-WEGE 12 V	1	6	M2110890376	MANOMETRE TEMPERATURE COMPRESSEUR	1
2	M3133220415	RELAIS	1	7	M2116158360	HOROMETRE	1
3	M2106611033	DICHTRING	1	8	M2110890312	DOUILLE DE LAMPE	1
4	M2110899206	AUSSCHALTER/TRENNSCHALTER	1	9	M2110890356	BOUTON_POUSSOIR	1
5	M2110899207	KAPPE/TRENNSCHALTER DC260/43	1	10	M2116122386	CAPUCHON DE PROTECTION	1
6	M2110890376	THERMOSTAT/DC 260/3 + 4/DC260/43	1	11	M2116192371	COIFFE PROTECTRICE	1
7	M2116158360	STUNDENZÄH.+DIODENKAB. AB02/96	1	12	M2110890595	COMMUTATEUR	1
8	M2110890312	LAMPENFASSUNG DC 260/3 + 4 ROT	1	13	M2110890313	DOUILLE DE LAMPE	1
9	M2110890356	DRUCKTASTER/DC 260/3 + 4	1	14	M3120012020	LAMPE A INCANDESCENCE,R 12 V 2 W A 122	1
10	M2116122386	KAPPE-DRUCKTASTER/DC 260/3 + 4	1	15	M2116195268	MANOMETRE	1
11	M2116192371	DECKEL/SCHUTZKAPPE DC 260/5	1	16	M2110890314	SUPPORT DE LAMPE, VERT, INDICATION VIDE	1
12	M2110890595	KIPPSCHALTER, FLACHSTECKER, WEISS AC	1	1	M3507105310	ELECTROVALVE	1
13	M2110890313	LAMPENFASSUNG/DC 260/3 + 4 GELB	1	2	M3133220415	RELAY	1
14	M3120012020	BIRNE R 12V 2W A 122	1	3	M2106611033	SEALING WASHER	1
15	M2116195268	MANOMETER-LUFT AIR/DC 260/3 + 4	1	4	M2110899206	DC 260/43 10899206-31CIRCUIT BREAKER	1
16	M2110890314	LAMPENFASSUNG GRÜN FÜR VACCUMANZEIGE	1	5	M2110899207	PROTECTION CAP	1
1	M3507105310	SOUPAPE A AIMANTEE	1	6	M2110890376	TEMPERATURE SWITCH	1
2	M3133220415	RELAIS	1	7	M2116158360	HOURLMETER	1
3	M2106611033	RONDELLE DETANCHEITE	1	8	M2110890312	LAMPHOLDER	1
4	M2110899206	STROMAFBRYDER	1	9	M2110890356	PUSH BUTTON	1
5	M2110899207	CAPUCHON DE PROTECTION	1	10	M2116122386	PROTECTION CAP	1



<b>POS</b>	<b>ART-NR</b>	<b>BEZEICHNUNG</b>	<b>ST</b>	<b>POS</b>	<b>ART-NR.</b>	<b>BEZEICHNUNG</b>	<b>ST</b>
<b>POS</b>	<b>NO.D'ARTICLE</b>	<b>DÉSIGNATION</b>	<b>QTÉ</b>	<b>POS</b>	<b>NO.D'ARTICLE</b>	<b>DÉSIGNATION</b>	<b>QTÉ</b>
<b>REF</b>	<b>ARTICLE NO</b>	<b>DESCRIPTION</b>	<b>QTY</b>	<b>REF</b>	<b>ARTICLE NO</b>	<b>DESCRIPTION</b>	<b>QTY</b>
11	M2116192371	COVER/COVERING.....	1				
12	M2110890595	TOGGLE SWITCH .....	1				
13	M2110890313	LAMPHOLDER .....	1				
14	M3120012020	LIGHT BULB R 12V, 2 W A 122 .....	1				
15	M2116195268	PRESSURE GAUGE.....	1				
16	M2110890314	LAMP HOLDER GREEN FOR VACUUM INDICATION .....	1				



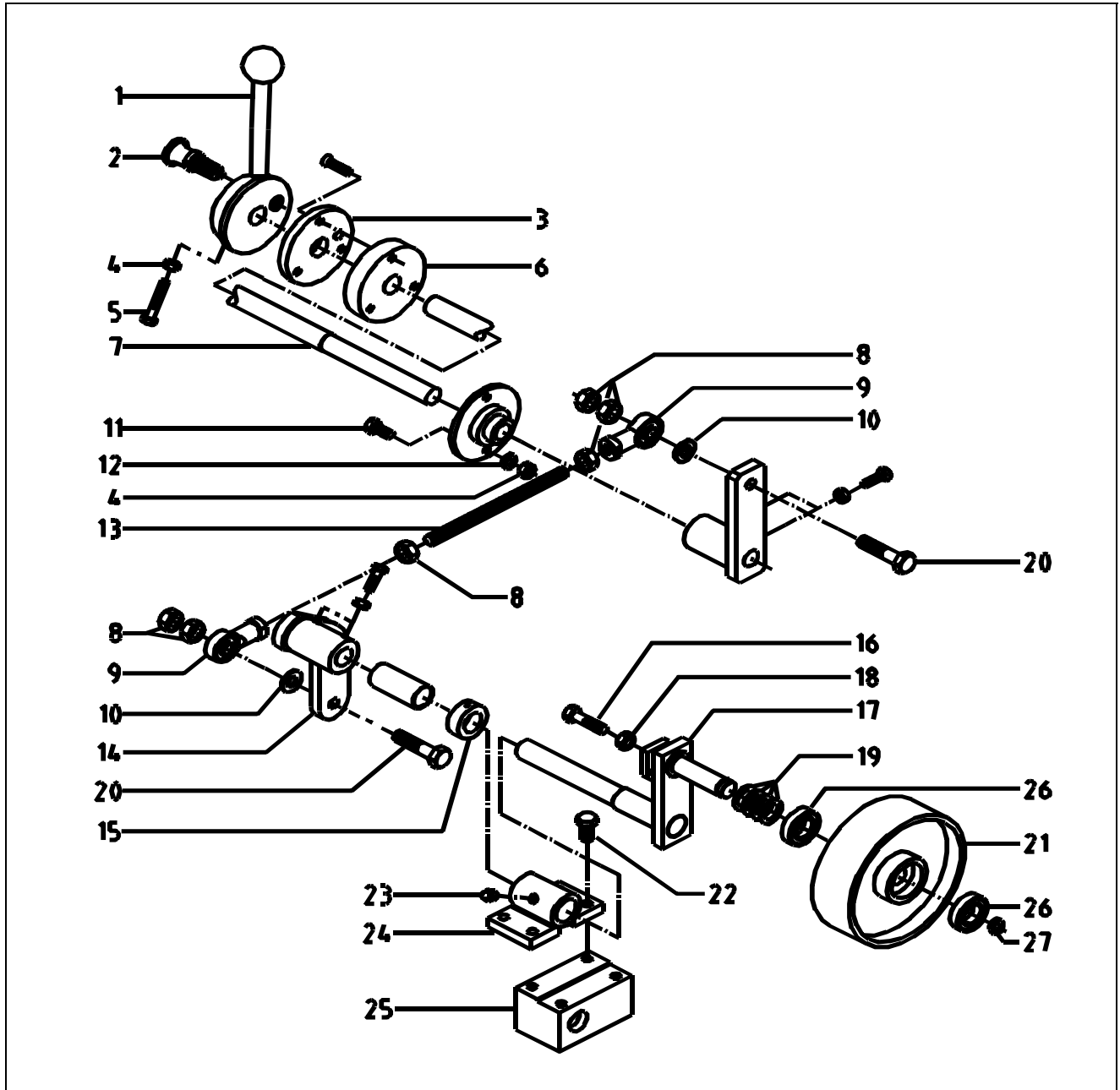
BILD, DESSIN, PICTURE: 43020.WMF

POS	ART-NR	BEZEICHNUNG	ST	POS	ART-NR.	BEZEICHNUNG	ST
POS	NO.D'ARTICLE	DÉSIGNATION	QTÉ	POS	NO.D'ARTICLE	DÉSIGNATION	QTÉ
REF	ARTICLE NO	DESCRIPTION	QTY	REF	ARTICLE NO	DESCRIPTION	QTY
1	M1802005060	..SPANNROLLE/RIEMENENTL. SVS+AC	1	2	M4126145000	..COURROIE TRAPEZOIDALE XPA 1450	1
2	M4126145000	..ZAHNKEILRIE. XPA 1450 GETRIEBE	1	3	M5430060045	..ROULEMENT A BILLES 6004-2RSR	1
3	M5430060045	..RILLEN-KUGELLAGER 6004-2RSR	1	4	M1805005112	..ARBRE 50-05-11/2 POUR DECHARGEMENT COURROIE	1
4	M1805005112	..LAGERACHSE 50-05-11/2	1	5	M6043013000	..GRAISSEUR COIFFE GPN1300A	1
5	M6043013000	..FETTNIPPEL-KAPPE GPN1300A	1	6	M6034161010	..GRAISSEUR H1 6KT M10X1,0	1
6	M6034161010	..FETTNIPPEL H1 6KT M10X1,0	1	7	M1805005100	..DISPOSITIF DE SERRAGE 50-05-10	1
7	M1805005100	..SPANNSCHWINGE 50-05-10	1	8	M1805005081	..RESSORT DE TRACTION 50-05-08/1 VERSTÄRKT	1
8	M1805005081	..ZUGFEDER 50-05-08/1 VERSTÄRKT	1	9	M5234160002	..MUTTER M16	1
9	M5234160002	..MUTTER M16	1	10	M1802005030	..FEDERGABEL/R-EENTL. SVS+AC	1
10	M1802005030	..FEDERGABEL/R-EENTL. SVS+AC	1	11	M1801905109	..BUNDBUCHSE RIEMENE. AC3.0+4.0	1
11	M1801905109	..BUNDBUCHSE RIEMENE. AC3.0+4.0	1	12	M1805005102	..BOLZEN F.SPANNRO.AC3+4/22-54	1
12	M1805005102	..BOLZEN F.SPANNRO.AC3+4/22-54	1	13	M1805005191	..ZUGSEIL F.KEILRIEMENENTLAST	1
13	M1805005191	..ZUGSEIL F.KEILRIEMENENTLAST	1	14	M1805005192	..SEILLAGERSTÜCK F.ZUGSEIL	1
14	M1805005192	..SEILLAGERSTÜCK F.ZUGSEIL	1	15	M1805005111	..LAGERBOCK 50-05-11 F.SPANNSCH.	1
15	M1805005111	..LAGERBOCK 50-05-11 F.SPANNSCH.	1	16	M1805005120	..RIEMENENTL.STELLH.DC260/22-43	1
16	M1805005120	..RIEMENENTL.STELLH.DC260/22-43	1	1	M1802005060	..COURROIE TRAPEZOIDALE ROULEAU DETENSION 20-05-06	1
1	M1802005060	..COURROIE TRAPEZOIDALE ROULEAU DETENSION 20-05-06	1	15	M1805005111	..BATI DE PALIER 50-05-11 POUR DISPOSITIF DE SERRAGE	1





POS	ART-NR	BEZEICHNUNG	ST	POS	ART-NR.	BEZEICHNUNG	ST
POS	NO.D'ARTICLE	DÉSIGNATION	QTÉ	POS	NO.D'ARTICLE	DÉSIGNATION	QTÉ
REF	ARTICLE NO	DESCRIPTION	QTY	REF	ARTICLE NO	DESCRIPTION	QTY
16	M1805005120	DECHARGEMENT COURROIE LEVIER DE REGLAGE 50-05-12.....	1				
1	M1802005060	TENSIONING PULLEY 20-05-06 .....	1				
2	M4126145000	V-BELT, XPA 1450.....	1				
3	M5430060045	DEEP GROOVE BALL BEARING 6004-2RSR1	1				
4	M1805005112	ARBRE 50-05-11/2 .....	1				
5	M6043013000	GREASE-NIPPLE CAP GPN1300A .....	1				
6	M6034161010	GREASE NIPPLE H1 HEX. M10X1.0.....	1				
7	M1805005100	TENSIONING SWIVEL 50-05-10.....	1				
8	M1805005081	TENSION SPRING 50-05-08/1 REENFORCED .....	1				
9	M5234160002	NUT D 934-8 M16.....	1				
10	M1802005030	SPRING FORK 20-05-03 .....	1				
11	M1801905109	BUSH .....	1				
12	M1805005102	BOLT FOR V-BELT-TENSION PULLEY .....	1				
13	M1805005191	PULLING ROPE 50-05-19/1 .....	1				
14	M1805005192	ROPE BEARING PIECE 50-05-19/2 .....	1				
15	M1805005111	BEARING BLOCK FOR TENS. SWIVEL .....	1				
16	M1805005120	SETTING LEVER, CPL.....	1				

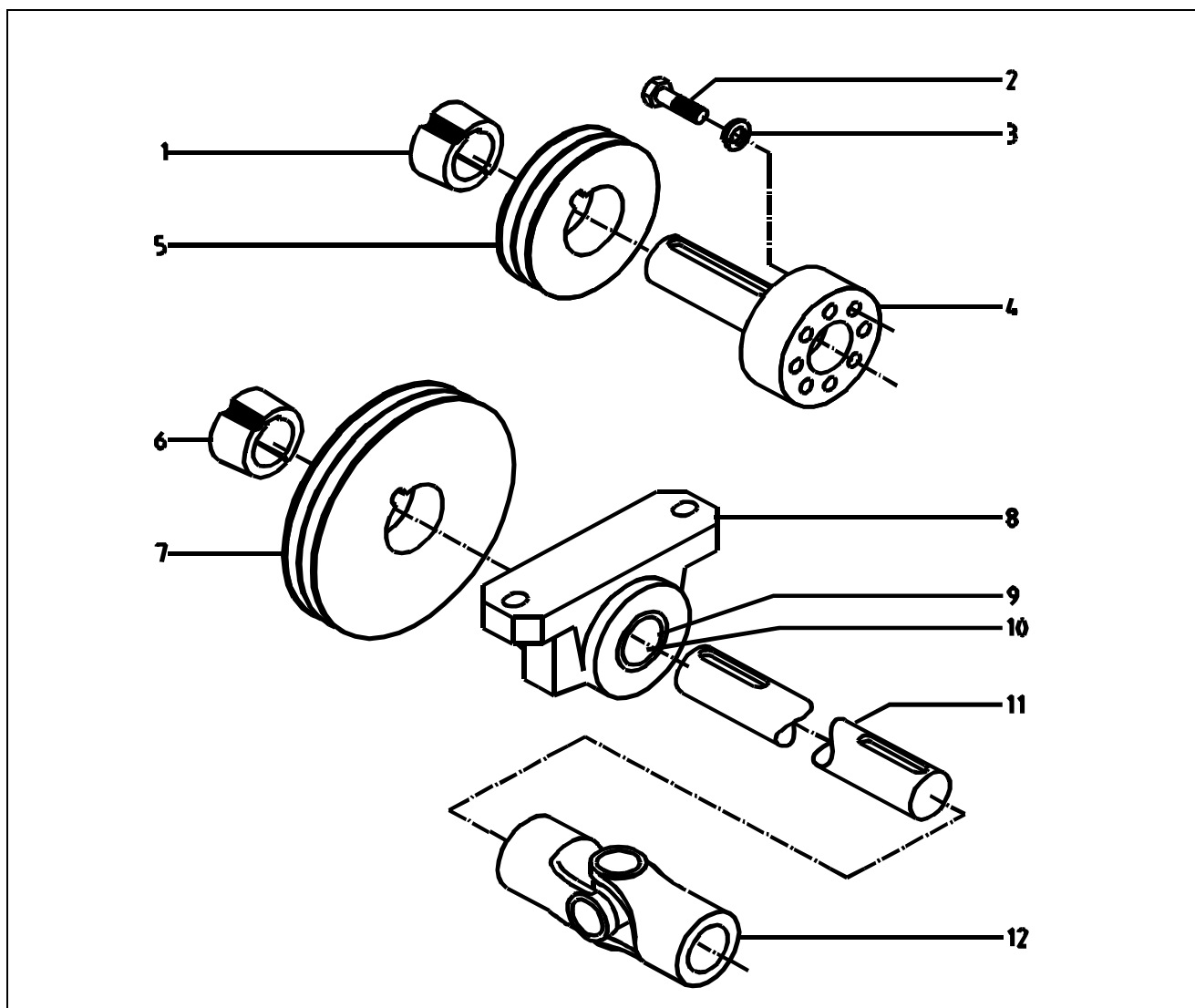


BILD, DESSIN, PICTURE: 54002.WMF

POS	ART-NR	BEZEICHNUNG	ST	POS	ART-NR.	BEZEICHNUNG	ST
POS	NO.D'ARTICLE	DÉSIGNATION	QTÉ	POS	NO.D'ARTICLE	DÉSIGNATION	QTÉ
REF	ARTICLE NO	DESCRIPTION	QTY	REF	ARTICLE NO	DESCRIPTION	QTY
1	M1802005090	SCHALTHEBEL/RIEMENENTL. SVS+AC	1	13	M1802605060	ZUGSTANGE/RIEMENENTL.DC260/54	1
2	M1801905115	RASTBOLZEN/RIEMENENT-LASTUNG A+S 3/4,0	1	14	M1802605180	GEGENHEBEL/RIEMENENTL.DC260/54	1
3	M1801905050	DISTANZSCHEIBE RIEMENENTL.ALT	1	15	M1801905260	STELLRING/RIEMENENT. AC3.0+4.0	2
4	M5234080002	MUTTER D 934-8 M 8 VERZINKT	2	16	M5031100452	SECHSKANTSCHRAUBE D 931 M10X 45VERZINKT	1
5	M5033080409	SCHRAUBE D 933 8X40 90GRAD	1	17	M1801905030	HEBEL/RIEMENENTLASTUNG SVS+AC 3.0+4.0	1
6	M1802605050	LAGERSCHEIBE RIEMENENTL.DC260/5	1	18	M5234100002	MUTTER D 934 M 10	1
7	M1802605080	KARDANWELLE DC 260/5	1	19	M5388200281	PASSSCHEIBE DIN 988,20X28X1	1
8	M5234120002	MUTTER D 934 M 12 VERZ.	4	20	M5033120552	SECHSKANTSCHRAUBE D 933 M 12X 55	1
9	M1805005194	GELENKKOPF M12 DIN 648	2	21	M1802005060	SPANNROLLE/RIEMENENTL. SVS+AC	1
10	M5325130002	U-SCHEIBE D 125 13,0	2	22	M5033100252	SECHSKANTSCHRAUBE D 933 M 10X 25	1
11	M5033080202	SECHSKANTSCHRAUBE D 933 VERZ. M 8 X 20	1	23	M6034161010	FETTNIPPEL H1 6KT M10X1,0	1
12	M5327082002	FEDERRING VERZ. D 127A 8,2	1	24	M1801905020	LAGERBOCK/RIEMENE.S+A 3.0+4.0	1



POS	ART-NR	BEZEICHNUNG	ST	POS	ART-NR.	BEZEICHNUNG	ST
POS	NO.D ARTICLE	DÉSIGNATION	QTÉ	POS	NO.D ARTICLE	DÉSIGNATION	QTÉ
REF	ARTICLE NO	DESCRIPTION	QTY	REF	ARTICLE NO	DESCRIPTION	QTY
25	M1802605170	ANSCHWEIßKLOTZ RIEMENENTL.DC260/51		25	M1802605170	WELDING BLOCK 26-05-17	1
26	M5430060045	RILLEN-KUGELLAGER 6004-2RSR	1	26	M5430060045	DEEP GROOVE BALL BEARING 6004-2RSR1	1
27	M5371020012	SEEGERRING D 471A 20,0X1,2	1	27	M5371020012	CIRCLIP RING D 471A 20.0X1.2	1
1	M1802005090	TIGE DE LEVIER 20-05-09	1				
2	M1801905115	BOUTON DE VERROUILLAGE B8GN	1				
3	M1801905050	DISQUE D'ARRET 19-05-05	1				
4	M5234080002	ECROU, D 934-8 M 8 GALV.	2				
5	M5033080409	VIS D 933 M8X40 S90G	1				
6	M1802605050	PLAQUE DE SUPPORT 26-05-05	1				
7	M1802605080	ARBRE CARDAN 26-05-08	1				
8	M5234120002	ECROU GALV. D934-8 M12	4				
9	M1805005194	JOINT ARTICULE GIS M12	2				
10	M5325130002	RONDELLE D 125 13,0	2				
11	M5033080202	BOULON A TETE HEXAGONALE, D933 M8X20GALV.	1				
12	M5327082002	RONDELLE A RESSORT D 127A 8,2 GALV.	1				
13	M1802605060	TIGE DE TRACTION 26-05-06 DC 260/54	1				
14	M1802605180	LEVIER 26-05-18 DC 260/54	1				
15	M1801905260	COLLIER A 22 19-05-26	2				
16	M5031100452	BOULON A TETE HEXAGONALE M 10X45GALV.	1				
17	M1801905030	LEVIER	1				
18	M5234100002	ECROU M10 DIN 934 GALV.	1				
19	M5388200281	RONDELLE D'AJUSTAGE DIN 988,20X28X1	1				
20	M5033120552	VIS A SIX PANS M12X55 DIN 933-8,8	1				
21	M1802005060	ROULEAU DE TENSION	1				
22	M5033100252	BOULON A TETE HEXAGONALE M10X25 GALV.	1				
23	M6034161010	GRAISSEUR H1 6KT M10X1,0	1				
24	M1801905020	CHAISE DE SUPPORT	1				
25	M1802605170	BUCHE DE SOUDAGE	1				
26	M5430060045	ROULEMENT A BILLES 6004-2RSR	1				
27	M5371020012	ANNEAU SEEGER D 471 A 20,0X1,2	1				
1	M1802005090	SWITCHING LEVER 20-05-09	1				
2	M1801905115	LATCHING BOLT B8GN	1				
3	M1801905050	DISTANCE DISC 19-05-05	1				
4	M5234080002	NUT, GALV. D 934-8 M8	2				
5	M5033080409	SCREW D933 GALV., M8X40 S90G	1				
6	M1802605050	BEARING PLATE 26-05-05	1				
7	M1802605080	CARDAN SHAFT 26-05-08	1				
8	M5234120002	NUT GALV. D934-8 M12	4				
9	M1805005194	JOINT GIS M12	2				
10	M5325130002	WASHER D 125 13.0	2				
11	M5033080202	HEXAGON HEAD CAP SCREW, GALVANISED M8X20	1				
12	M5327082002	SPRING RING D 127A 8.2 GALV.	1				
13	M1802605060	DRAG-BAR 26-05-06 DC 260/54	1				
14	M1802605180	LEVER 26-05-18 DC 260/54	1				
15	M1801905260	SET COLLAR A 22 19-05-26	2				
16	M5031100452	HEXAGON HEAD CAP SCREW M10X45, GALV.	1				
17	M1801905030	LEVER	1				
18	M5234100002	NUT, GALV. M10	1				
19	M5388200281	FITTING DISK DIN 988,20X28X1	1				
20	M5033120552	HEXAGON HEAD CAP SCREW M12X55 DIN 933-8.8	1				
21	M1802005060	TENSION ROLLER	1				
22	M5033100252	HEXAGON HEAD CAP SCREW M10X25 GALV.	1				
23	M6034161010	GREASE NIPPLE H1 HEX. M10X1.0	1				
24	M1801905020	BEARING BUSH	1				



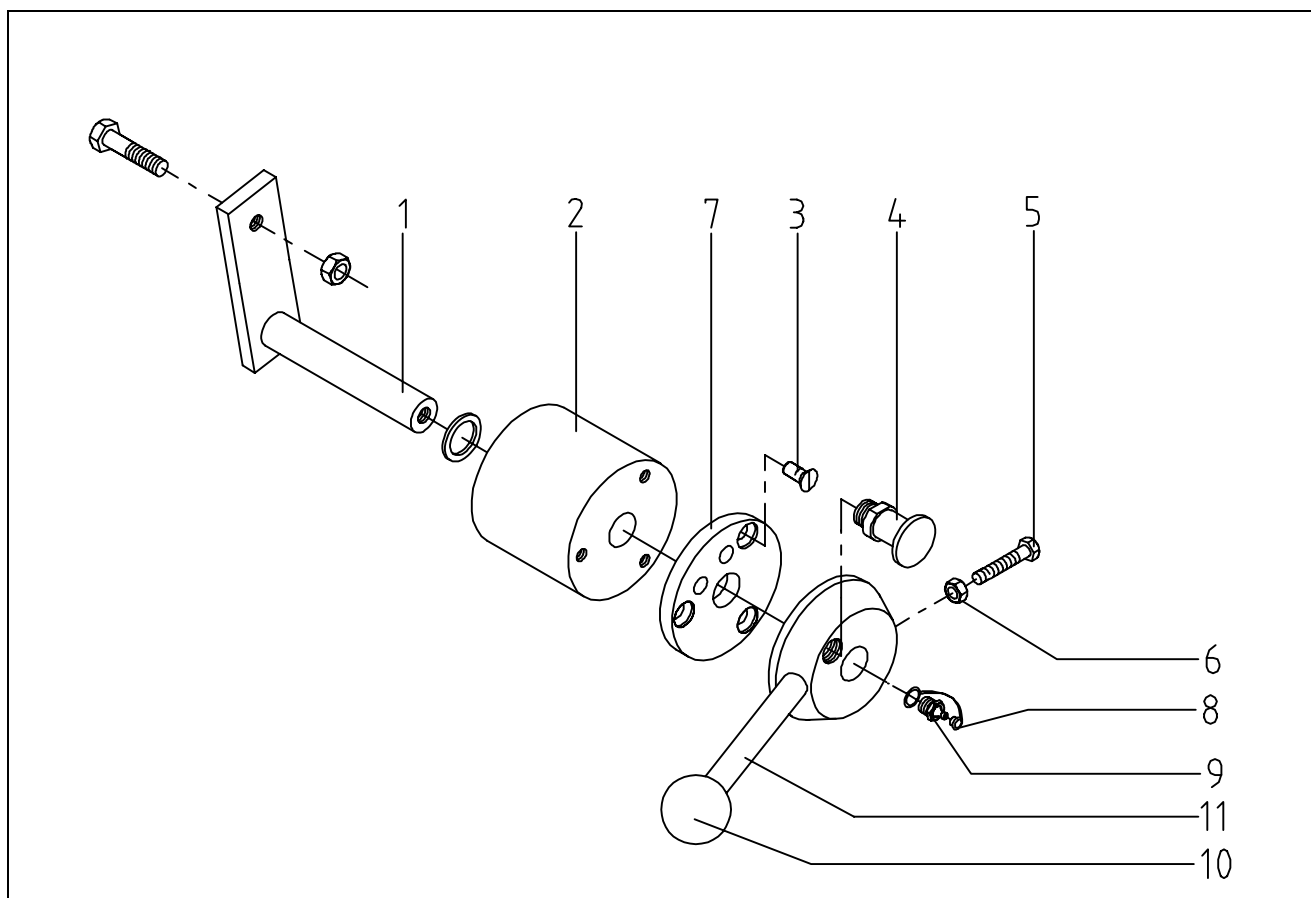
BILD, DESSIN, PICTURE: 54001.WMF

POS	ART-NR	BEZEICHNUNG	ST	POS	ART-NR.	BEZEICHNUNG	ST
POS	NO.D'ARTICLE	DÉSIGNATION	QTÉ	POS	NO.D'ARTICLE	DÉSIGNATION	QTÉ
REF	ARTICLE NO	DESCRIPTION	QTY	REF	ARTICLE NO	DESCRIPTION	QTY
1	M4029201240	..SPANNBUCHSE TL 2012/40 FÜR SPA 132-3 TL	1	6	M4029251740	..DOUILLE DE SERRAGE TL	1
2	M5033080452	..SECHSKANTSCHRAUBE D 933 M 8X 45 VERZ	1	7	M4022200200	..POULIE A GORGE CONIQUE TL 200X2SPA1	1
3	M5327082002	..FEDERRING VERZ. D 127A 8,2	1	8	M5471005090	..BOITE CRAPAUDINE SN 509	1
4	M1802605150	..ZAPFENWELLE/MOTOR F4L1011	1	9	M5430012093	..PENDULE-ROULEMENT A BILLES	1
5	M4022132200	..KEILRIEMENSCHLEIBE TL 132X2SPA	1	10	M5491020900	..DOUILLE DE SERRAGE	1
6	M4029251740	..SPANNBUCHSE TL 2517/40	1	11	M1802605060	..TIGE DE TRACTION 26-05-06 DC 260/54	1
7	M4022200200	..KEILRIEMENSCHLEIBE TL 200X2SPA	1	12	M3090008100	..JOINT A CARDAN	1
8	M5471005090	..STEHLAGERGEHÄUSE SN 509	1	1	M4029201240	..SPRING COLLET TL 2012/40FOR SPA 132-3 TL	1
9	M5430012093	..PENDEL-KUGELLAGER 1209K.C3	1	2	M5033080452	..HEXAGON HEAD CAP SCREW M 8X45 GALV.	1
10	M5491020900	..SPANNHÜLSE H 209	1	3	M5327082002	..SPRING RING D 127A 8.2 GALV.	1
11	M1802605060	..ZUGSTANGE/RIEMEN TL DC260/54	1	4	M1802605150	..POWER TAKE-OFF SHAFT/ENGINE F 4L 1011	1
12	M3090008100	..KARDANGELENK 08100120 B.30+40	1	5	M4022132200	..V-BELT PULLEY TL 132X2SPA	1
1	M4029201240	..DOUILLE DE SERRAGE TL 2012/40 POUR SPA 132-3 TL	1	6	M4029251740	..SPRING COLLET TL	1
2	M5033080452	..VIS A SIX PANS D 933 M 8X45 GALV.	1	7	M4022200200	..V-BELT PULLEY TL 200X2SPA	1
3	M5327082002	..RONDELLE A RESSORT D 127A 8,2 GALV.	1	8	M5471005090	..HOUSING FOR ROLLER BEARING SN 509	1
4	M1802605150	..PRISE DE FORCE/MOTEUR F4L 1011	1	9	M5430012093	..SELF-ALIGNING BALL BEARING	1
5	M4022132200	..POULIE A GORGE CONIQUE TL 132X2SPA1	1	10	M5491020900	..ADAPTER SLEEVE	1

**Ersatzteilliste, liste des pièces détachées, spare part list**  
**H02 ANTRIEB KREUZGELENK / ENTRAINEMENT JOINT UNIVERSEL / DRIVE UNIVERSAL JOINT**  
**Type DC 260/54**

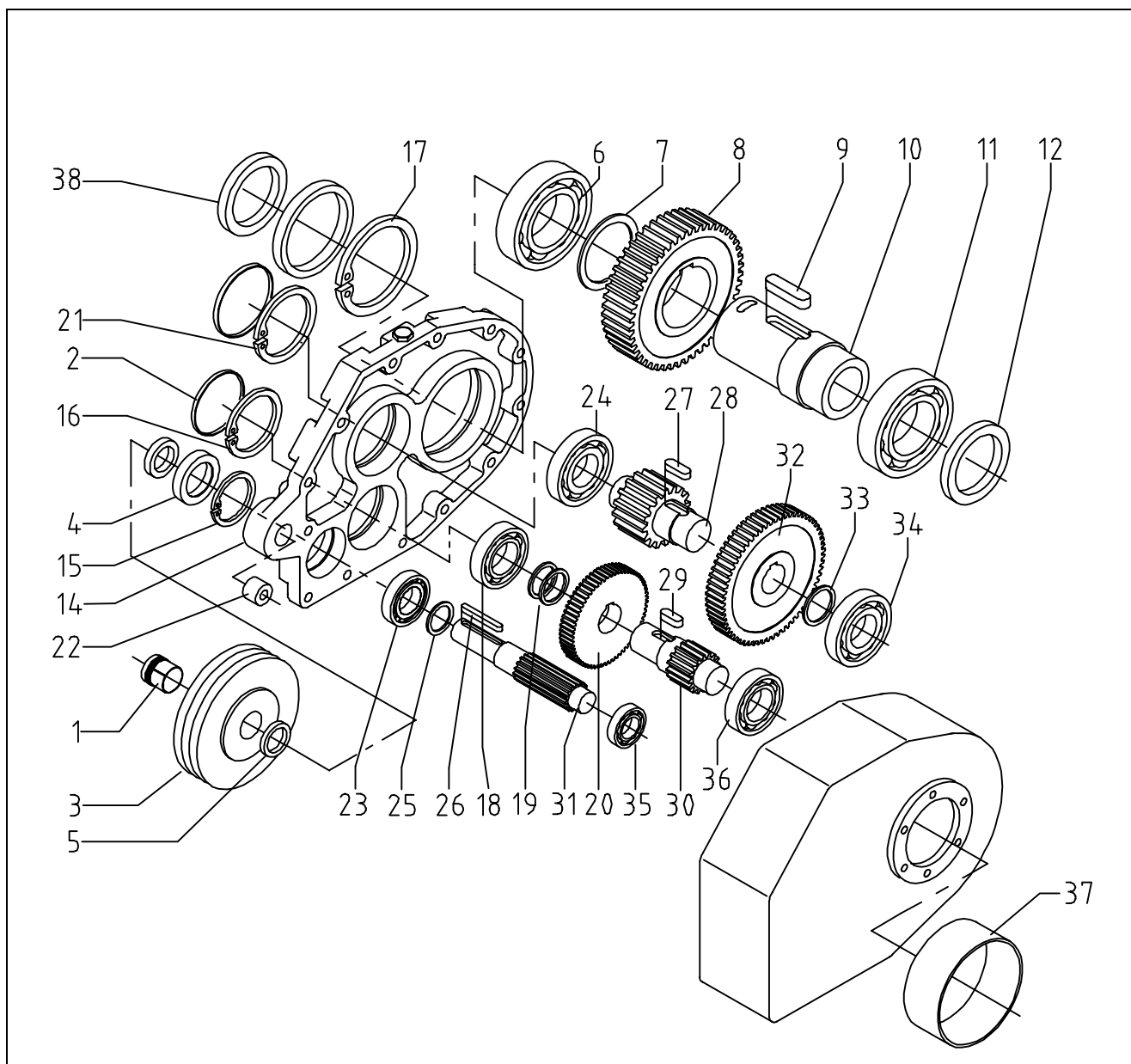


<u>POS</u>	<u>ART-NR</u>	<u>BEZEICHNUNG</u>	<u>ST</u>	<u>POS</u>	<u>ART-NR.</u>	<u>BEZEICHNUNG</u>	<u>ST</u>
<u>POS</u>	<u>NO.D'ARTICLE</u>	<u>DÉSIGNATION</u>	<u>QTÉ</u>	<u>POS</u>	<u>NO.D'ARTICLE</u>	<u>DÉSIGNATION</u>	<u>QTÉ</u>
<u>REF</u>	<u>ARTICLE NO</u>	<u>DESCRIPTION</u>	<u>QTY</u>	<u>REF</u>	<u>ARTICLE NO</u>	<u>DESCRIPTION</u>	<u>QTY</u>
11	M1802605060	DRAG-BAR 26-05-06 DC 260/54	1				
12	M3090008100	CARDAN JOINT	1				



BILD, DESSIN, PICTURE: 43047.WMF

POS	ART-NR	BEZEICHNUNG	ST	POS	ART-NR.	BEZEICHNUNG	ST
POS	NO.D'ARTICLE	DÉSIGNATION	QTÉ	POS	NO.D'ARTICLE	DÉSIGNATION	QTÉ
REF	ARTICLE NO	DESCRIPTION	QTY	REF	ARTICLE NO	DESCRIPTION	QTY
1	M1805005140	STELLHEBEL/RIEMENENTLASTUNG	1	6	M5234080002	..NUT, GALV. D 934-8 M8	1
2	M1805005130	DISTANZR./RIEMENE.DC260/22-43	1	7	M1805005090	..WASHER 50-05-09	1
3	M5091080252	SCHRAUBE D 7991 M 8X 25	1	8	M6043013000	..GREASE-NIPPLE CAP GPN1300A	1
4	M1801905115	..RASTBOLZEN/RIEMENENTL.A+S 3/4.0	1	9	M6034161010	..GREASE NIPPLE H1 HEX. M10X1.0	1
5	M5033080409	..SCHRAUBE D 933 8X40 90GRAD	1	10	M1801905114	..BALL KNOB D40 M10 DIN 913	1
6	M5234080002	..MUTTER D 934-8 M 8	1	11	M1802005090	..SWITCHING LEVER 20-05-09	1
7	M1805005090	..DISTANZSCHEIBE RIEMENENTLASTUNG	1				
8	M6043013000	..FETTNIPPEL-KAPPE GPN1300A	1				
9	M6034161010	..FETTNIPPEL H1 6KT M10X1,0	1				
10	M1801905114	..KUGELKNOPF RIEMENE. AC3.0+4.0	1				
11	M1802005090	..SCHALTHEBEL/RIEMENENTL. SVS+AC	1				
1	M1805005140	..LEVIER DE COMMANDE 50-05-14	1				
2	M1805005130	..RONDELLE D'ECARTEMENT 50-05-13	1				
3	M5091080252	..VIS D 7991 M8X25	1				
4	M1801905115	..TIGE D'ENCLANCHEMENT B8GN 190510/151	1				
5	M5033080409	..VIS D 933 M8X40 S90G	1				
6	M5234080002	..ECROU, D 934-8 M 8	1				
7	M1805005090	..RONDELLE 50-05-09	1				
8	M6043013000	..GRAISSEUR COIFFE GPN1300A	1				
9	M6034161010	..GRAISSEUR H1 6KT M10X1,0	1				
10	M1801905114	..BOULE D40 M10 DIN913	1				
11	M1802005090	..TIGE DE LEVIER 20-05-09	1				
1	M1805005140	..SETTING LEVER 50-05-14	1				
2	M1805005130	..SPACER RING 50-05-13	1				
3	M5091080252	..SCREW D 7991 GALV. M8X25	1				
4	M1801905115	..LATCHING BOLT B8GN 190510/15	1				
5	M5033080409	..SCREW D933 GALV., M8X40 S90G	1				



BILD, DESSIN, PICTURE: 43017.WMF

POS	ART-NR	BEZEICHNUNG	ST	POS	ART-NR.	BEZEICHNUNG	ST
POS	NO.D'ARTICLE	DÉSIGNATION	QTÉ	POS	NO.D'ARTICLE	DÉSIGNATION	QTÉ
REF	ARTICLE NO	DESCRIPTION	QTY	REF	ARTICLE NO	DESCRIPTION	QTY
1	M4029251730	..SPANNBUCHSE TL 2517/30	1	17	M5372130040	..SEEGERRING D 472J 130,0X4,0	1
2	M3024493124	..VERSCHLUßDECKEL 90X8MM	1	18	M5430063081	..RILLEN-KUGELLAGER 6308 Z	1
3	M4022200300	..KEILRIEMENSCHLEIBE TL 200X3SPA	1	19	M3024492995	..STÜTZSCHEIBE 40X50X2,5 XP244D	1
4	M4303504707	..SIMMERR.35X47X7 XP244D AB 2/94	1	20	M3024491071	..ZAHNRAD XP 244-107 D NEU	1
5	M4303504707	..SIMMERR.35X47X7 XP244D AB 2/94	1	21	M5372100030	..SEEGERRING D 472J 100,0X3,0	1
6	M5430060170	..RILLEN-KUGELLAGER 6017	1	22	M1805005270	..BUCHSE,GETRIEBEAUF.DC260/22-43	1
7	M3024493060	..STÜTZSCHEIBE XP 244-306	1	23	M5420222070	..PENDEL-ROLLENLA.XP244D AB 02/94	1
8	M3024491091	..ZAHNRAD XP 244-109 D NEU	1	24	M5430063091	..RILLEN-KUGELLAGER 6309 Z	1
9	M5385221405	..PASSFEDER D 6885B 22X14X50	1	25	M3024492995	..STÜTZSCHEIBE 40X50X2,5 XP244D	1
10	M3024491070	..HOHLWELLE XP 244 A+D	1	26	M3024492070	..PASSFEDER XP 244-207	1
11	M5430060170	..RILLEN-KUGELLAGER 6017	1	27	M5385140902	..PASSFEDER 14X9X28 XP244 D	1
12	M4308511013	..SIMMERRING 85X110X 13	1	28	M3024491051	..RITZELWELLE XP 244-105 D NEU	1
13	M3024493125	..VERSCHLUßDECKEL 100X10MM	1	29	M5385120802	..PASSFEDER 12X8X28 XP244 D	1
14	M3024493121	..ENTLÜFTUNGSVENTIL M20X1,5	1	30	M3024491041	..RITZELWELLE XP244-104 D NEU	1
15	M5372072025	..SEEGERRING D 472J 72,0X2,5	1	31	M3024491031	..EINTRIEBSWELLE XP244-103D NEU	1
16	M5372090030	..SEEGERRING D 472J 90,0X3,0	1	32	M3024491081	..ZAHNRAD XP 244-108 D NEU	1

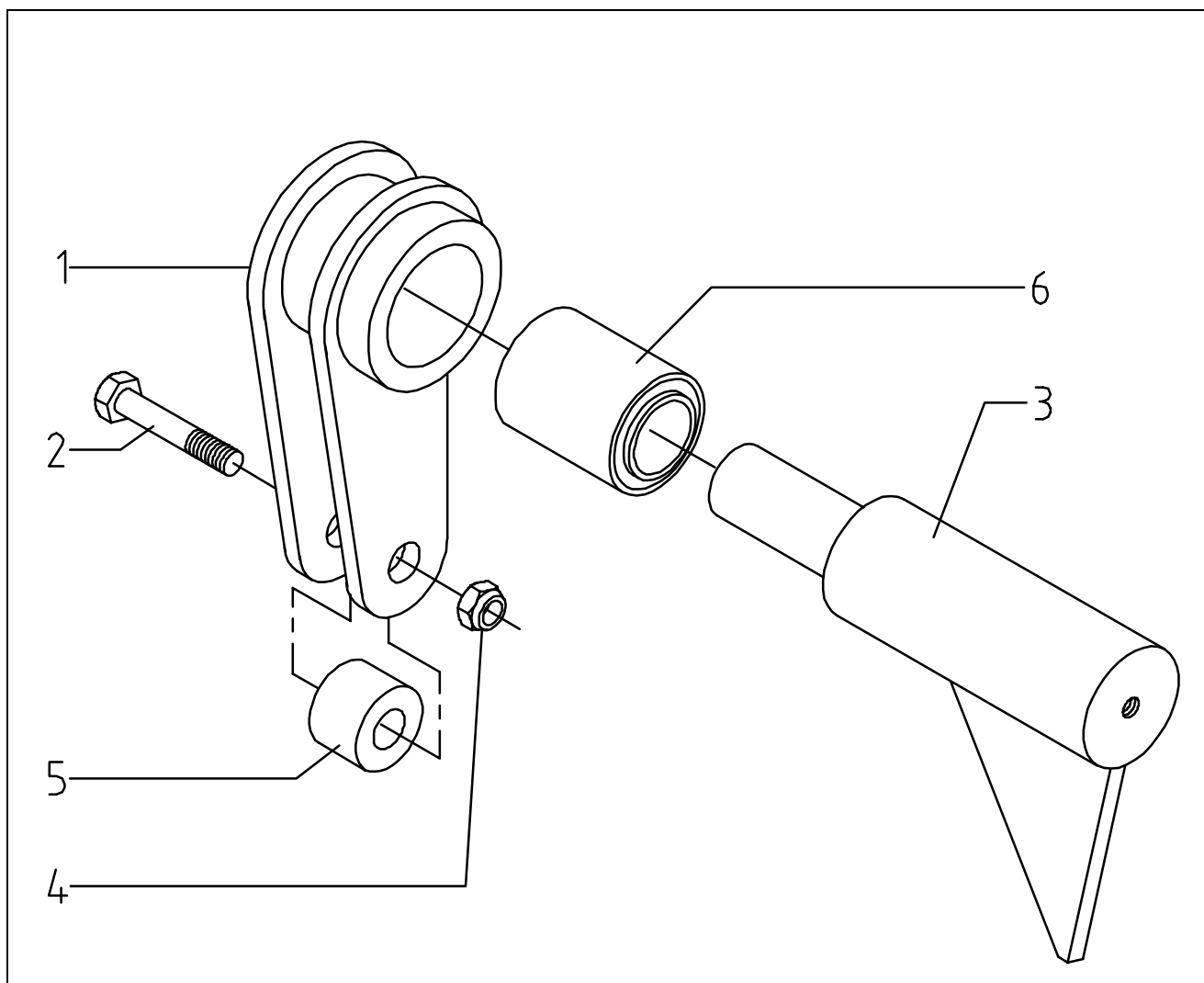


**Ersatzteilliste, liste des pièces détachées, spare part list**  
H02 GETRIEBE / REDUCTEUR / GEARBOX  
TYPE XP 244 D / DC 260/22-43 ↑02/94



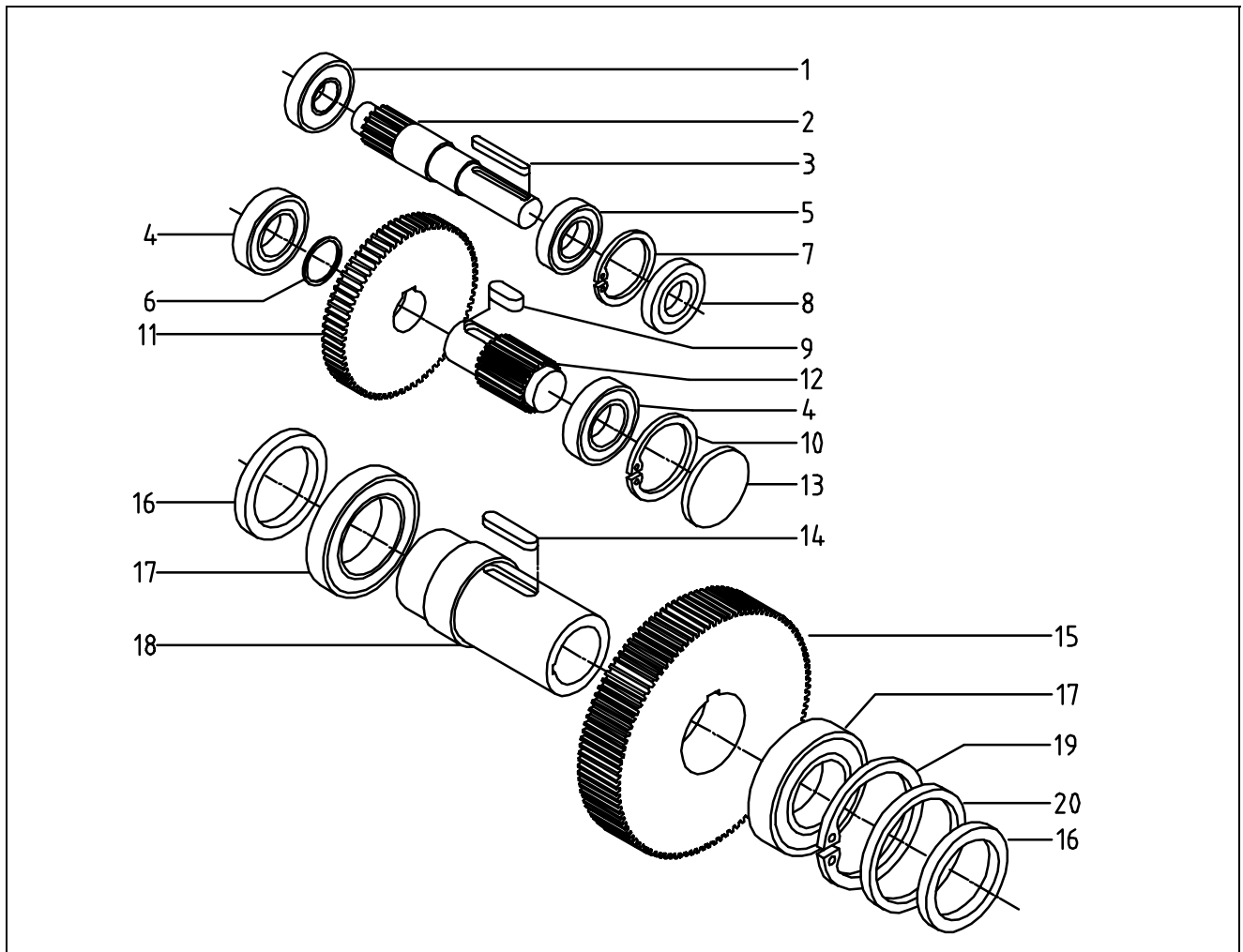
POS	ART-NR	BEZEICHNUNG	ST	POS	ART-NR.	BEZEICHNUNG	ST
POS	NO.D'ARTICLE	DÉSIGNATION	QTÉ	POS	NO.D'ARTICLE	DÉSIGNATION	QTÉ
REF	ARTICLE NO	DESCRIPTION	QTY	REF	ARTICLE NO	DESCRIPTION	QTY
33	M3024493000	STÜTZSCHEIBE XP 244-300	1	11	M5430060170	GROOVED BALL BEARING 6017	1
34	M5430063091	RILLEN-KUGELLAGER 6309 Z	1	12	M4308511013	SHAFT SEAL RING 85MM DIAM./110X13	1
35	M5430063060	RILLEN-KUGELLAGER 6306	1	13	M3024493125	COVER 100X10MM	1
36	M5430063081	RILLEN-KUGELLAGER 6308 Z	1	14	M3024493121	VENT VALVE M20X1,5 HPI	1
37	M4230600301	GUMMI-SCHLAUCHRING,GETRIEBE/ABDICHTUNG VORNE	1	15	M5372072025	SEEGER CIRCLIP RING D 472J 72,0X2,5	1
38	M4308511013	SIMMERRING 85X110X 13	1	16	M5372090030	SEEGER CIRCLIP RING D 472J 90,0X3,0	1
1	M4029251730	DOUILLE DE SERRAGE TL 2517/30	1	17	M5372130040	SEEGER CIRCLIP RING D 472J 130,0X4,0	1
2	M3024493124	CAPOT DE FERMETURE D 90X8MM	1	18	M5430063081	GROOVED BALL BEARING 6308	1
3	M4022200300	POULIE A GORGE CONIQUE	1	19	M3024492995	SUPPORTING DISK SS 40X50X2,5	1
4	M4303504707	JOINT D' ARBRE D3760	1	20	M3024491071	COGWHEEL	1
5	M4303504707	JOINT D' ARBRE D3760	1	21	M5372100030	SEEGER CIRCLIP RING D 472J 100,0X3,0	1
6	M5430060170	ROULE MENT A BILLES A GORGE	1	22	M1805005270	BUSHING 50-05-27 FOR GEAR BOX SUSPENSION	1
7	M3024493060	DISQUE DE SUPPORT	1	23	M5420222070	SELF-ALIGNING ROLLER BEARING	1
8	M3024491091	ROUE DENTEE	1	24	M5430063091	GROOVED BALL BEARING 6309	1
9	M5385221405	RESSORT D' AJUSTAGE D 6885B 22X14X50	1	25	M3024492995	SUPPORTING DISK SS 40X50X2,5	1
10	M3024491070	ARBRE CREUX	1	26	M3024492070	FEATHER A 8X7X70	1
11	M5430060170	ROULE MENT A BILLES A GORGE	1	27	M5385140902	FEATHER AB 14X9X28	1
12	M4308511013	JOINT D' ARBRE 85X110X13	1	28	M3024491051	PINION SHAFT	1
13	M3024493125	COUVERCLE 100X10MM	1	29	M5385120802	FEATHER AB 12X8X28	1
14	M3024493121	SOUPAPE DE DEGAGEMENT D'AIR M20X1,5 HPI	1	30	M3024491041	PINION SHAFT	1
15	M5372072025	ANNEAU SEEGER D 472J 72,0X2,5	1	31	M3024491031	DRIVE PINION	1
16	M5372090030	ANNEAU SEEGER D 472J 90,0X3,0	1	32	M3024491081	COGWHEEL	1
17	M5372130040	ANNEAU SEEGER D 472J 130,0X4,0	1	33	M3024493000	SUPPORTING DISK SS 45X55X3	1
18	M5430063081	ROULEMENT A BILLES RAINURE 6308	1	34	M5430063091	GROOVED BALL BEARING 6309	1
19	M3024492995	PIGNON 40X50X2,5	1	35	M5430063060	GROOVED BALL BEARING 6306	1
20	M3024491071	ROUE DENTEE	1	36	M5430063081	GROOVED BALL BEARING 6308	1
21	M5372100030	ANNEAU SEEGER D 472J 100,0X3,0	1	37	M4230600301	RUBBER HOSE RING 150X60X3	1
22	M1805005270	DOUILLE 50-05-27 POUR SUPPORT DEREDUCTEUR	1	38	M4308511013	SHAFT SEAL RING 85MM DIAM./110X13	1
23	M5420222070	ROULEMENT PENDULAIRE	1				
24	M5430063091	ROULEMENT A BILLES RAINURE 6309	1				
25	M3024492995	PIGNON 40X50X2,5	1				
26	M3024492070	RESSORT D' AJUSTAGE A 8X7X70	1				
27	M5385140902	RESSORT D' AJUSTAGE AB 14X9X28	1				
28	M3024491051	ARBRE DE PIGNON	1				
29	M5385120802	RESSORT D' AJUSTAGE AB 12X8X28	1				
30	M3024491041	ARBRE CANNELE	1				
31	M3024491031	ARBRE CANNELE ENTRAINEMENT	1				
32	M3024491081	PIGNON	1				
33	M3024493000	PIGNON 45/55 X 3,0	1				
34	M5430063091	ROULEMENT A BILLES RAINURE 6309	1				
35	M5430063060	ROULEMENT A BILLES RAINURE 6306	1				
36	M5430063081	ROULEMENT A BILLES RAINURE 6308	1				
37	M4230600301	RING DE TUYAU AU CAOUTCHOUC 150X60X3	1				
38	M4308511013	JOINT D' ARBRE 85X110X13	1				
1	M4029251730	CLAMP BUSHING FOR 30 MM DIAMETER SHAFT	1				
2	M3024493124	SEALING COVER D 90X8MM	1				
3	M4022200300	V-BELT PULLEY 3 GROOVES	1				
4	M4303504707	SHAFT SEAL D3760	1				
5	M4303504707	SHAFT SEAL D3760	1				
6	M5430060170	GROOVED BALL BEARING 6017	1				
7	M3024493060	SUPPORTING DISC	1				
8	M3024491091	COGWHEEL	1				
9	M5385221405	FEAHTER B 22X14X50	1				
10	M3024491070	SHAFT	1				





BILD, DESSIN, PICTURE: 43018.WMF

POS	ART-NR.	BEZEICHNUNG	ST	POS	ART-NR.	BEZEICHNUNG	ST
POS	NO.D'ARTICLE	DÉSIGNATION	QTÉ	POS	NO.D'ARTICLE	DÉSIGNATION	QTÉ
REF	ARTICLE NO	DESCRIPTION	QTY	REF	ARTICLE NO	DESCRIPTION	QTY
1	M1805005240	GETRIEBEAUFHÄNG.NEU DC260/43	1	6	M1805005151	ULTRA-BUSHING FOR GEARBOX SUSPENSION FROM 04/94	1
2	M5033160500	SCHRAUBE D 933 M 16X 50	1				
3	M1805005170	BOLZEN 50-05-17	1				
4	M5280160000	MUTTER D 980 M16	1				
5	M1805005270	BUCHSE,GETRIEBEAUF.DC260/22-43	1				
6	M1805005151	ULTRABUCHSE FÜR GETRIEBEAUFHÄNGUNGAB 04/94	1				
1	M1805005240	SUPPORT DE REDUCTEUR 50-05-24	1				
2	M5033160500	VIS D 933-8,8 M16X50	1				
3	M1805005170	BOULON 50-05-17	1				
4	M5280160000	ECROU D980 V M16	1				
5	M1805005270	DOUILLE 50-05-27 POUR SUPPORT DEREDUCTEUR	1				
6	M1805005151	ULTRA-DOUILLE POUR SUPPORT DE REDUCTEUR A PARTIR DE 04/94	1				
1	M1805005240	GEAR SUSPENSION 50-05-25	1				
2	M5033160500	SCREW D 933-8.8 M16X50	1				
3	M1805005170	BOLT 50-05-17, WELDED TO VEHICLE CHASSIS	1				
4	M5280160000	NUT D 980 M16	1				
5	M1805005270	BUSHING 50-05-27 FOR GEAR BOX SUSPENSION	1				



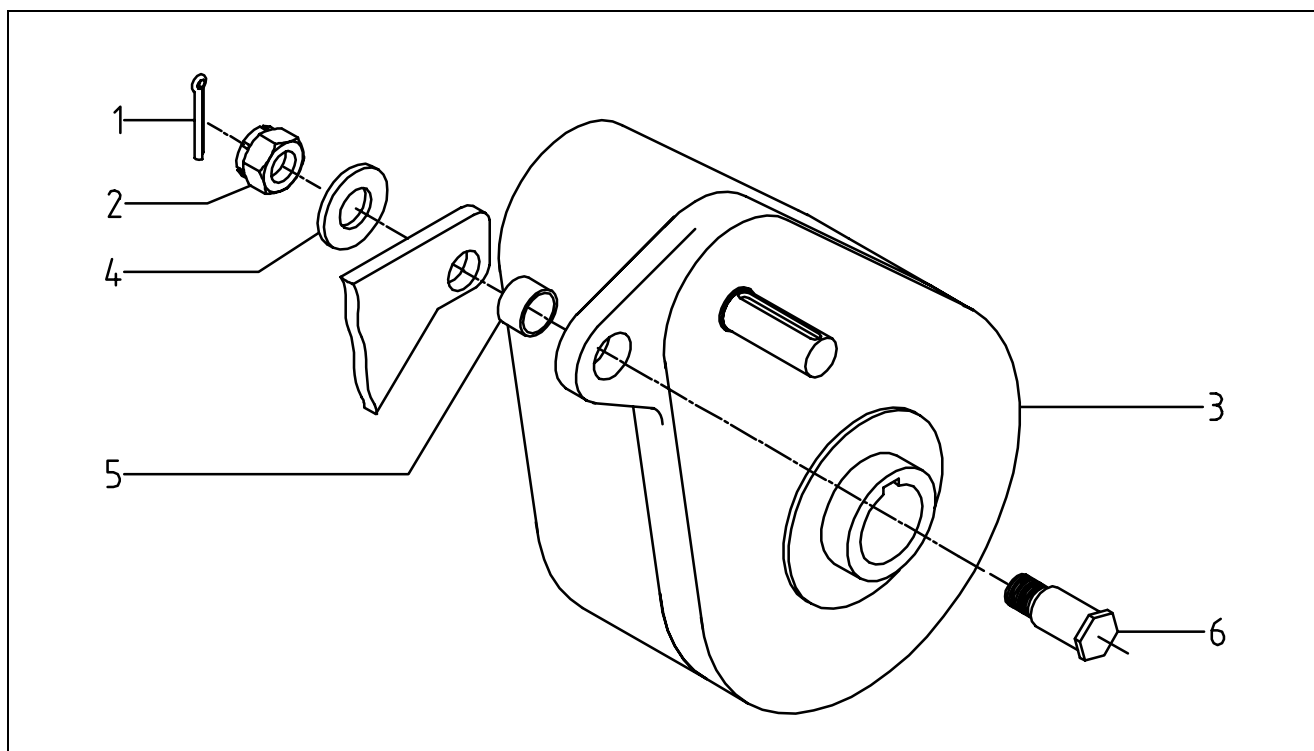
BILD, DESSIN, PICTURE: 54003.WMF

POS	ART-NR	BEZEICHNUNG	ST	POS	ART-NR.	BEZEICHNUNG	ST
POS	NO.D'ARTICLE	DÉSIGNATION	QTÉ	POS	NO.D'ARTICLE	DÉSIGNATION	QTÉ
REF	ARTICLE NO	DESCRIPTION	QTY	REF	ARTICLE NO	DESCRIPTION	QTY
1	M5430063060	RILLEN-KUGELLAGER 6306	1	4	M5430063081	ROULEMENT A BILLES RAINURE 6308	2
2	M3024491030	EINTRIEBSWELLE XP 244A-103	1	5	M5420002071	PALIER A ROULEAUX	1
3	M3024492070	PASSFEDER XP 244-207	1	6	M3024493050	DISQUE DE SUPPORT XP 244	1
4	M5430063081	RILLEN-KUGELLAGER 6308 Z	2	7	M5372072025	ANNEAU SEEGER D 472J 72,0X2,5	1
5	M5420002071	ZYLINDER-ROLLENLAGERNJ 207 E	1	8	M4303505212	JOINT B1 SL 35X52X12	1
6	M3024493050	STÜTZSCHEIBE XP 244-305	1	9	M3024492080	CLAVETTE PARALLELE XP 244	1
7	M5372072025	SEEGERRING D 472J 72,0X2,5	1	10	M5372090030	ANNEAU SEEGER D 472J 90,0X3,0	1
8	M4303505212	SIMMERRING B1SL 35X 52X12	1	11	M3024491040	ROUE DENTEE XP 244-104	1
9	M3024492080	PASSFEDER XP 244 - 208	1	12	M3024491050	ARBRE DE PIGNON XP 244-105	1
10	M5372090030	SEEGERRING D 472J 90,0X3,0	1	13	M3024493040	DISQUE DE FERMETURE XP 244-304	1
11	M3024491040	ZAHNRAD XP 244-104	1	14	M5385221405	RESSORT D' AJUSTAGE D 6885B 22X14X50	1
12	M3024491050	RITZELWELLE XP 244-105	1	15	M3024491060	ROUE DENTEE XP 244-106	2
13	M3024493040	VERSCHLUSS-SCHEIBE XP 244-304	1	16	M4308511013	JOINT D' ARBRE 85X110X13	2
14	M5385221405	PASSFEDER D 6885B 22X14X50	1	17	M5430060170	ROULEMENT A BILLES A GORGE 6017	1
15	M3024491060	ZAHNRAD XP 244-106	2	18	M3024491070	ARBRE CREUX XP244-107 A+D	1
16	M4308511013	SIMMERRING 85X110X 13	2	19	M5372130040	ANNEAU SEEGER D 472J 130,0X4,0	1
17	M5430060170	RILLEN-KUGELLAGER 6017	1	20	M3024491090	ANNEAU 07.160-0-4 XP 244-109	1
18	M3024491070	HOHLWELLE XP 244 A+D	1	1	M5430063060	GROOVED BALL BEARING 6306	1
19	M5372130040	SEEGERRING D 472J 130,0X4,0	1	2	M3024491030	INPUT SHAFT XP 244A	1
20	M3024491090	RING 07.160-0-4 XP 244-109	1	3	M3024492070	FEATHER A 8X7X70	1
1	M5430063060	ROULEMENT A BILLES RAINURE 6306	1	4	M5430063081	GROOVED BALL BEARING 6308	2
2	M3024491030	ARBRE REDUCTEUR XP 244A	1	5	M5420002071	ROLLER BEARING	1
3	M3024492070	RESSORT D' AJUSTAGE A 8X7X70	1	6	M3024493050	SUPPORTING DISK SS 35X45X2.5 XP 244.1	1

**Ersatzteilliste, liste des pièces détachées, spare part list**  
**H02 GETRIEBE / REDUCTEUR / GEARBOX**  
**Type DC 260/54**

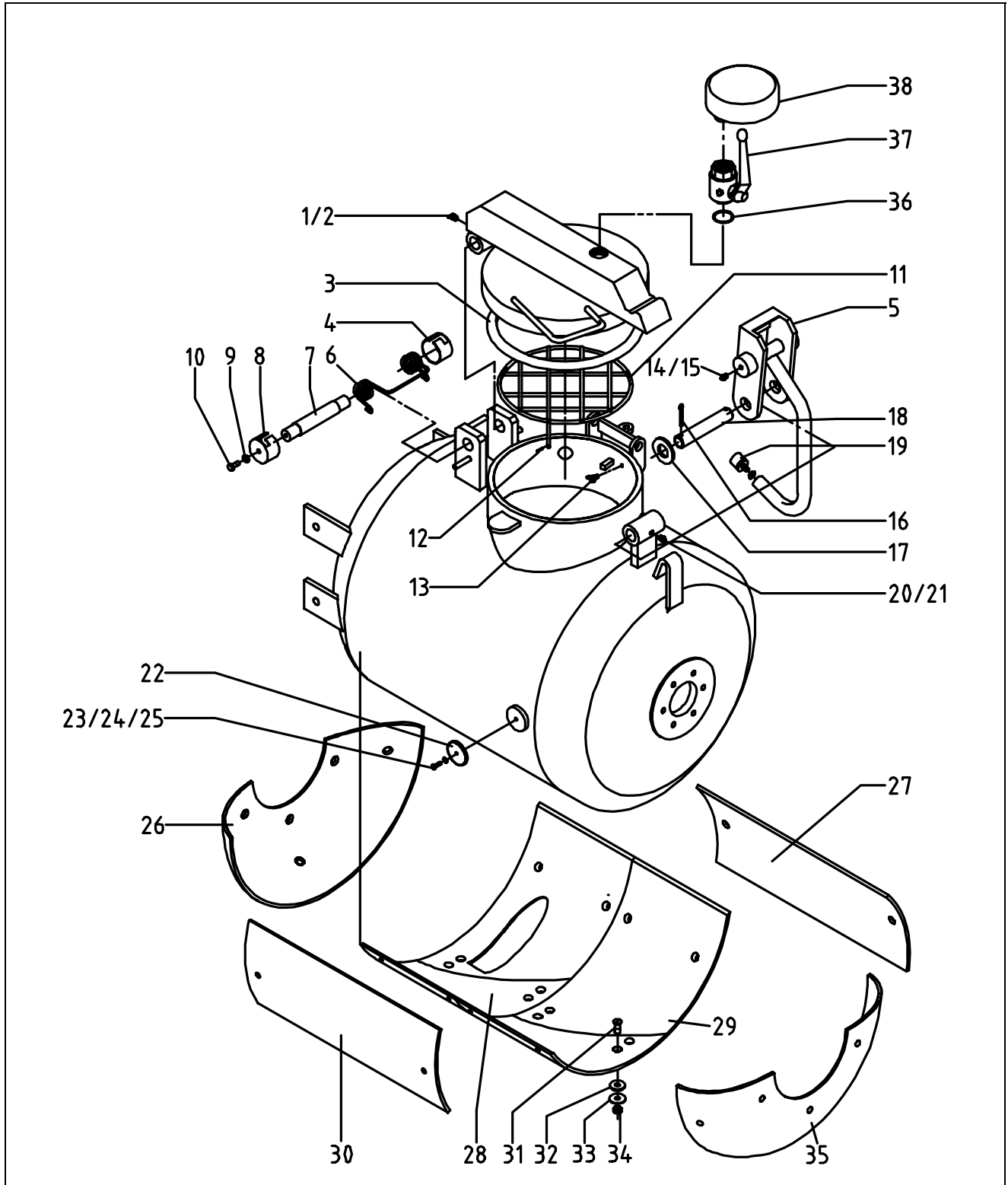


POS	ART-NR	BEZEICHNUNG	ST	POS	ART-NR.	BEZEICHNUNG	ST
POS	NO.D'ARTICLE	DÉSIGNATION	QTÉ	POS	NO.D'ARTICLE	DÉSIGNATION	QTÉ
REF	ARTICLE NO	DESCRIPTION	QTY	REF	ARTICLE NO	DESCRIPTION	QTY
7	M5372072025	SEEGER CIRCLIP RING D 472J 72,0X2,5	1				
8	M4303505212	SEAL RING	1				
9	M3024492080	FEATHER XP 244	1				
10	M5372090030	SEEGER CIRCLIP RING D 472J 90,0X3,0	1				
11	M3024491040	GEARWHEEL XP 244-104	1				
12	M3024491050	IDLING SHAFT XP 244-105	1				
13	M3024493040	SEALING WASHER XP 244-304	1				
14	M5385221405	FEATHER B 22X14X50	1				
15	M3024491060	TOOTHED GEAR XP 244-106	2				
16	M4308511013	SHAFT SEAL RING 85MM DIAM./110X13	2				
17	M5430060170	GROOVED BALL BEARING 6017	1				
18	M3024491070	SLEEVE SHAFT XP 244-107 A+D	1				
19	M5372130040	SEEGER CIRCLIP RING D 472J 130,0X4,0	1				
20	M3024491090	RING 07.160-0-4 XP 244-109	1				



BILD, DESSIN, PICTURE:54004.WMF

POS	ART-NR	BEZEICHNUNG	ST	POS	ART-NR.	BEZEICHNUNG	ST
POS	NO.D'ARTICLE	DÉSIGNATION	QTÉ	POS	NO.D'ARTICLE	DÉSIGNATION	QTÉ
REF	ARTICLE NO	DESCRIPTION	QTY	REF	ARTICLE NO	DESCRIPTION	QTY
1	M5394050630	SPLINT D 94 5,0X63	1	1	M5394050630	GOUPILLE D 94 5,0X63	1
2	M5235240150	KRONENMUTTER D 935 M 24X1,5	1	2	M5235240150	ECROU CRENELE D 935 M24X1,5	1
3	M3024400000	GETRIEBE XP 244 A	1	3	M3024400000	REDUCTEUR XP 244 A	1
4	M5325310000	U-SCHEIBE D 125 31,0	1	4	M5325310000	RONDELLE D 125 31,0 GALV.	1
5	M1800405110	BUCHSE	1	5	M1800405110	DOUILLE	1
6	M1800405040	GETRIEBEBOLZEN	1	6	M1800405040	BOULON A ENGRENAGE AVEC RONDELLE+ECROU CRENELE+GOUPILLE	1
1	M5394050630	SPLIT-PIN D 94 5.0X63	1	1	M5394050630	SPLIT-PIN D 94 5.0X63	1
2	M5235240150	CASTEL NUT D 935 M24X1,5	1	2	M5235240150	CASTEL NUT D 935 M24X1,5	1
3	M3024400000	GEARING XP 244 A	1	3	M3024400000	GEARING XP 244 A	1
4	M5325310000	WASHER 31.0 DIN 125 GALV	1	4	M5325310000	WASHER 31.0 DIN 125 GALV	1
5	M1800405110	BUSH	1	5	M1800405110	BUSH	1
6	M1800405040	GEAR BOLT WITH WASHER+CASTEL NUT+SPLIT PIN	1	6	M1800405040	GEAR BOLT WITH WASHER+CASTEL NUT+SPLIT PIN	1

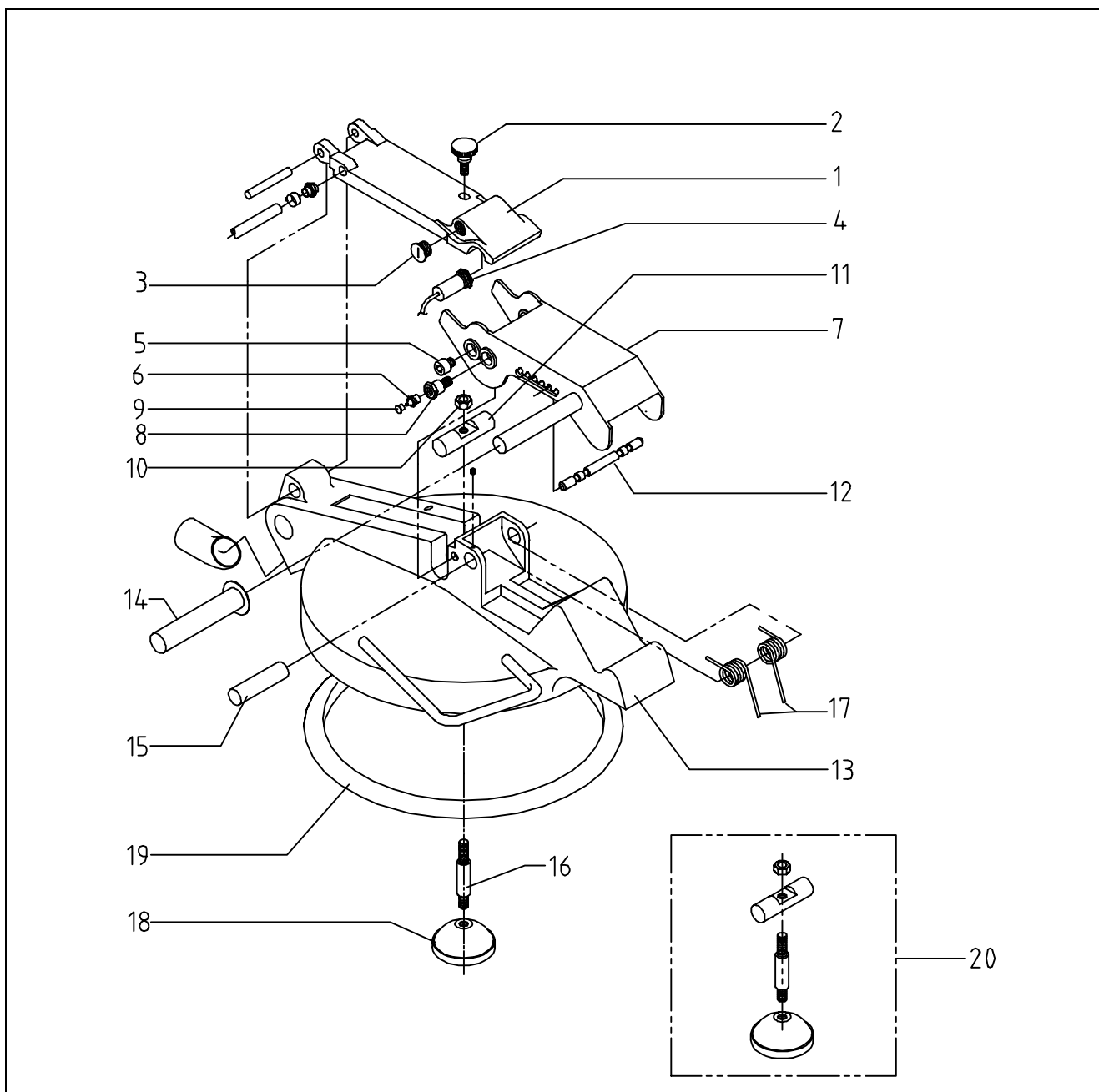


BILD, DESSIN, PICTURE: 43030.WMF

POS	ART-NR	BEZEICHNUNG	ST	POS	ART-NR.	BEZEICHNUNG	ST
POS	NO.D'ARTICLE	DÉSIGNATION	QTÉ	POS	NO.D'ARTICLE	DÉSIGNATION	QTÉ
REF	ARTICLE NO	DESCRIPTION	QTY	REF	ARTICLE NO	DESCRIPTION	QTY
1	M6034261010	FETTNIPPEL H2 6KT M10X1,0	1	5	M1401011270	KNEBELVERSCHLUSS KPL. PL A1	1
2	M6043013000	FETTNIPPELKAPPE ROT	1	6	M1401011239	DECKELFEDER FÜR STAHLGUßDECKEL	1
3	M4222103200	DECKELDICHUNG FÜR MISCH-UND DRUCKBEHÄLTER	1	7	M1401011242	BOLZEN FÜR DECKELFEDER	1
4	M1401011231	SCHUTZKAPPE RECHTS	1	8	M1401011230	SCHUTZKAPPE LINKS	1
				9	M5327082002	FEDERRING VERZ. D 127A 8,2	1



POS	ART-NR	BEZEICHNUNG	ST	POS	ART-NR.	BEZEICHNUNG	ST
POS	NO.D'ARTICLE	DÉSIGNATION	QTÉ	POS	NO.D'ARTICLE	DÉSIGNATION	QTÉ
REF	ARTICLE NO	DESCRIPTION	QTY	REF	ARTICLE NO	DESCRIPTION	QTY
10	M5033080202	SECHSKANTSCHRAUBE D 933 VERZ. M 8 X 20	1	29	M1201050200	TOLE D' USURE A 1/2	1
11	L 1212080803	SCHUTZGITTER HOHER DOM NEUE AUSFÜHRUNG; ENDE 1991	1	30	M2000015181	TOLE D' USURE	1
12	M5382040260	SPANNHÜLSE DIN 7343 4X26	1	31	M5063100302	VIS D963-4,8 M 10X30 GALV.	1
13	M5016080352	FLÜGELSCHRAUBE M 8X35 VERZINKT	1	32	M4240300083	JOINT EN CAOUTCHOUC 30X8X3,0	1
14	M6043013000	FETTNIPPELKAPPE ROT	1	33	M5321105302	RONDELLE DE SERRAGE D9021 10,5	1
15	M6034261010	FETTNIPPEL H2 6KT M10X1,0	1	34	M5234100002	ECROU M10 DIN 934 GALV.	1
16	M5394063502	SPLINT D 94 6,3 X 50 VERZ.	1	35	M1201060100	TOLE D' USURE	1
17	M5325310000	U-SCHEIBE D 125 31,0	1	36	M5303424920	BAGUE CUIVRE 42X49X2,0	1
18	M1401011273	BOLZEN KPL. F.KNEBELVERSCHLUSS	1	37	M1800403203	ROBINET DE RETENUE 1 1/4"	1
19	M4253083015	GUMMIPUFFER "D" M8X20 D30 H15	1	38	L 1924018311	BOULET DE SOUPE CPL. POUR DECOMPRESSION MANUELLE DU COUVERCLE	1
20	M6034261010	FETTNIPPEL H2 6KT M10X1,0	1	1	M6034261010	GREASE NIPPLE H2 HEX. M10X1	1
21	M6043013000	FETTNIPPELKAPPE ROT	1	2	M6043013000	GREASE-NIPPLE CAP GPN1300A	1
22	M3120000862	SEITENSTRAHLER 60 GELB R86	1	3	M4222103200	ROUND PROFILE RUBBER RING 1090X21	1
23	M5033060202	SECHSKANTSCHRAUBE M 6X 20	1	4	M1401011231	PROTECTION CAP FOR LID SPRING, RIGHT	1
24	M5325064002	U-SCHEIBE 6,4 VERZ.	1	5	M1401011270	CROSSBAR LOCKING DEVICE A1	1
25	M5327061002	FEDERRING D 127A 6,1	1	6	M1401011239	SPRING FOR LID	1
26	M1201060100	V-BLECH-HALBSCHALE A+B	1	7	M1401011242	LID PIN	1
27	M2000015181	V-BLECH LÄNGS OHNE AUSLAUF	1	8	M1401011230	PROTECTION CAP FOR LID SPRING, LEFT	1
28	M1201050210	V-BLECH A1/2 MIT AUSLAUF 2-TEILIG	1	9	M5327082002	SPRING RING D 127A 8.2 GALV.	1
29	M1201050200	V-BLECH A1/2 OHNE AUSLAUF 2-TEILIG	1	10	M5033080202	HEXAGON HEAD CAP SCREW, GALVANISED M8X20	1
30	M2000015181	V-BLECH LÄNGS OHNE AUSLAUF	1	11	L 1212080803	PROTECTIVE GRATING	1
31	M5063100302	SCHRAUBE D 963- 4,8 M 10X 30 VERZ.	1	12	M5382040260	CLAMPING PIN DIN 7343 4X26	1
32	M4240300083	GUMMI-DICHTUNG V-BLECH 30X8X3,0	1	13	M5016080352	WING SCREW M8X35 D316	1
33	M5321105302	U-SCHEIBE D 9021 10,5	1	14	M6043013000	GREASE-NIPPLE CAP GPN1300A	1
34	M5234100002	MUTTER D 934 M 10	1	15	M6034261010	GREASE NIPPLE H2 HEX. M10X1	1
35	M1201060100	V-BLECH-HALBSCHALE A+B	1	16	M5394063502	SPLINT, GALV. 6.3 X 50 DIN 94	1
36	M5303424920	KUPFERRING 42X49X2,0	1	17	M5325310000	WASHER 31.0 DIN 125 GALV.	1
37	M1800403203	KUGELHAHN FÜR DECKELENTLÜFTUNG	1	18	M1401011273	BOLT 167X30	1
38	L 1924018311	PILZ KPL. FÜR DECKELENTLÜFTUNG	1	19	M4253083015	RUBBER BUFFER D M8X20 D30 H15	1
1	M6034261010	GRAISSEUR H2 6KT M10X1,0	1	20	M6034261010	GREASE NIPPLE H2 HEX. M10X1	1
2	M6043013000	GRAISSEUR COIFFE GPN1300A	1	21	M6043013000	GREASE-NIPPLE CAP GPN1300A	1
3	M4222103200	JOINT DE COUVERCLE 1090X21	1	22	M3120000862	SIDE RADIATOR	1
4	M1401011231	PROTECTEUR DE RESSORT DROITE	1	23	M5033060202	HEXAGON HEAD CAP SCREW M 6X20 GALV.	1
5	M1401011270	VERROU DE COUVERCLE A1	1	24	M5325064002	LOCKWASHER GALV. D 125 6.4	1
6	M1401011239	RESSORT POUR COUVERCLE	1	25	M5327061002	SPRING RING	1
7	M1401011242	BOULON	1	26	M1201060100	WEARING PLATE	1
8	M1401011230	PROTECTEUR DE RESSORT GAUCHE	1	27	M2000015181	WEARING PLATE	1
9	M5327082002	RONDELLE A RESSORT D 127A 8,2 GALV.	1	28	M1201050210	V-PLATE WITH RUN-OUT, TWO-PART A1/2	1
10	M5033080202	BOULON A TETE HEXAGONALE, D933 M8X20GALV.	1	29	M1201050200	V-PLATE WITHOUT RUN-OUT, TWO-PART A1/2	1
11	L 1212080803	GRILLE DE PROTECTION	1	30	M2000015181	WEARING PLATE	1
12	M5382040260	DOUILLE DE SERRAGE D 7343 4X26	1	31	M5063100302	SCREW D 963-4,8 M 10X30 GALVANISED	1
13	M5016080352	VIS A AILETTES M 8X35 D316	1	32	M4240300083	RUBBER GASKET 30X8X3,0	1
14	M6043013000	GRAISSEUR COIFFE GPN1300A	1	33	M5321105302	WASHER D 9021 10.5 GALV.	1
15	M6034261010	GRAISSEUR H2 6KT M10X1,0	1	34	M5234100002	NUT, GALV. M10	1
16	M5394063502	CLAVETTE GALV. D 94 6,3 X 50	1	35	M1201060100	WEARING PLATE	1
17	M5325310000	RONDELLE D 125 31,0 GALV.	1	36	M5303424920	COPPER RING 42X49X2,0	1
18	M1401011273	BOULON	1	37	M1800403203	BALL VALVE FOR LID, COMPL. 1 1/4"	1
19	M4253083015	SILENT BLOC D M8X20 D30 H15	1	38	L 1924018311	CONICAL NIPPLE CPL. FOR MANUAL COVER VENTILATION	1
20	M6034261010	GRAISSEUR H2 6KT M10X1,0	1				
21	M6043013000	GRAISSEUR COIFFE GPN1300A	1				
22	M3120000862	PROJECTEUR LATERAL	1				
23	M5033060202	VIS A SIX PANS D933 M6X20 GALV.	1				
24	M5325064002	RONDELLE DE SERRAGE GALV. D 125 6,4	1				
25	M5327061002	ANNEAU A RESSORT	1				
26	M1201060100	TOLE D' USURE	1				
27	M2000015181	TOLE D' USURE	1				
28	M1201050210	TOLE D' USURE A 1/2	1				



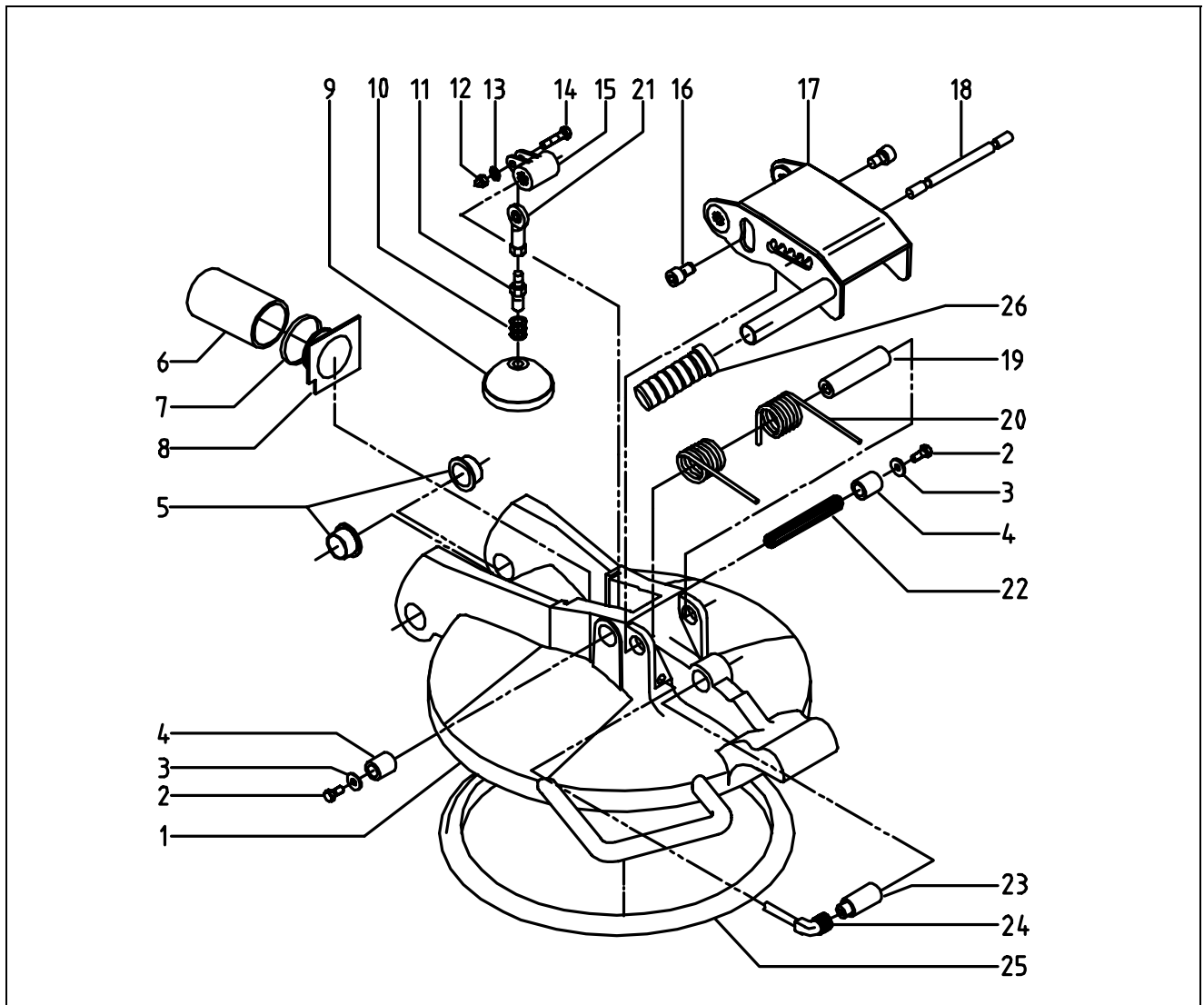
BILD, DESSIN, PICTURE: 43006.WMF

POS	ART-NR	BEZEICHNUNG	ST	POS	ART-NR.	BEZEICHNUNG	ST
POS	NO.D'ARTICLE	DÉSIGNATION	QTÉ	POS	NO.D'ARTICLE	DÉSIGNATION	QTÉ
REF	ARTICLE NO	DESCRIPTION	QTY	REF	ARTICLE NO	DESCRIPTION	QTY
1	M1805003520	REINIGUNGSKLAPPE	1	13	M1805003510	GUSSDECKEL BEARBEITET	1
2	M5206336420	RÄNDELSCHRAUBE M8X20 VERZINKT	1	14	M3190051010	GUMMIGRIFF	1
3	M3174021049	VERSCHRAUB. BLINDSTOPFEN PG11	1	15	M1805003550	FEDERACHSE FÜR GUSSDECKEL	1
4	M3177110306	SCHALTER F.STAHLGUß-DECKEL	1	16	M1805003542	VENTILSTÖSSEL, VERTIKAL	1
5	M5012100160	ZYLINDERSCHRAUBE M10X16	2	17	M1805003560	SCHENKELFEDER GUSSDECKEL	2
6	M6034161010	FETTNIPPEL H1 6KT M10X1,0	2	18	M1805003541	VENTILDICHTKUGEL	1
7	M1805003530	ENTLÜFTUNGSHEBEL / GUSSD.	1	19	M4222103200	DECKELDICHTUNG/MISCH-U.DRUCKB.	1
8	M1805003620	LAGERSCHRAUBE FUER ENTLUEFTUNGSHEBEL	2	20	M18050035400	VENTILDICHTKUGEL-SATZ	1
9	M6043013000	FETTNIPPEL-KAPPE GPN1300A	2	1	M1805003520	PORTE DE NETTOYAGE	1
10	M5234100002	MUTTER M 10 FLACH	1	2	M5206336420	VIS MOLET	1
11	M1850035401	VENTILSTÖSSEL, HORIZONTAL	1	3	M3174021049	BOUCHON PG11	1
12	M1805003640	FEDERVERSTELLWELLE F.GUSSDECKELENTLÜFTUNG	1	4	M3177110306	INTERRUPTEUR	1
				5	M5012100160	VIS A TETE CYLINDRIQUE	1



POS	ART-NR	BEZEICHNUNG	ST	POS	ART-NR.	BEZEICHNUNG	ST
POS	NO.D'ARTICLE	DÉSIGNATION	QTÉ	POS	NO.D'ARTICLE	DÉSIGNATION	QTÉ
REF	ARTICLE NO	DESCRIPTION	QTY	REF	ARTICLE NO	DESCRIPTION	QTY
6	M6034161010	GRAISSEUR H1 6KT M10X1,0	1				
7	M1805003530	LEVIER DE DECHARGE	1				
8	M1805003620	VIS DE PALIER	1				
9	M6043013000	GRAISSEUR COIFFE GPN1300A	1				
10	M5234100002	ECROU 6 PANS M10 DIN 934	1				
11	M1850035401	POUSSOIR DE SOUPAPE	1				
12	M1805003640	AJUSTAGE	1				
13	M1805003510	COUVERCLE EN ACIER	1				
14	M3190051010	MANETTE EN CAOUTCHOUC	1				
15	M1805003550	ESSIEU A RESSORT FREINE	1				
16	M1805003542	POUSSOIR DE SOUPAPE	1				
17	M1805003560	RESSORT	1				
18	M1805003541	BOULET DE SOUPAPE	1				
19	M4222103200	JOINT DE COUVERCLE	1				
1	M1805003520	CLEANSING HOLE	1				
2	M5206336420	KNURLED SCREW	1				
3	M3174021049	WELSH PLUG	1				
4	M3177110306	SWITCH	1				
5	M5012100160	CHEESE HEAD	1				
6	M6034161010	GREASE NIPPLE H1 HEX. M10X1.0	1				
7	M1805003530	AIR RELIEF LEVER	1				
8	M1805003620	SCREW FOR BEARING	1				
9	M6043013000	GREASE-NIPPLE CAP GPN1300A	1				
10	M5234100002	NUT, GALV. M10	1				
11	M1850035401	VALVE LIFTER	1				
12	M1805003640	ADJUSTMENT	1				
13	M1805003510	CAST IRON LID	1				
14	M3190051010	RUBBER GRIP	1				
15	M1805003550	SPRING AXLE	1				
16	M1805003542	VALVE LIFTER	1				
17	M1805003560	LEG SPRING	1				
18	M1805003541	VALVE SEAL BALL	1				
19	M4222103200	ROUND PROFILE RUBBER RING	1				





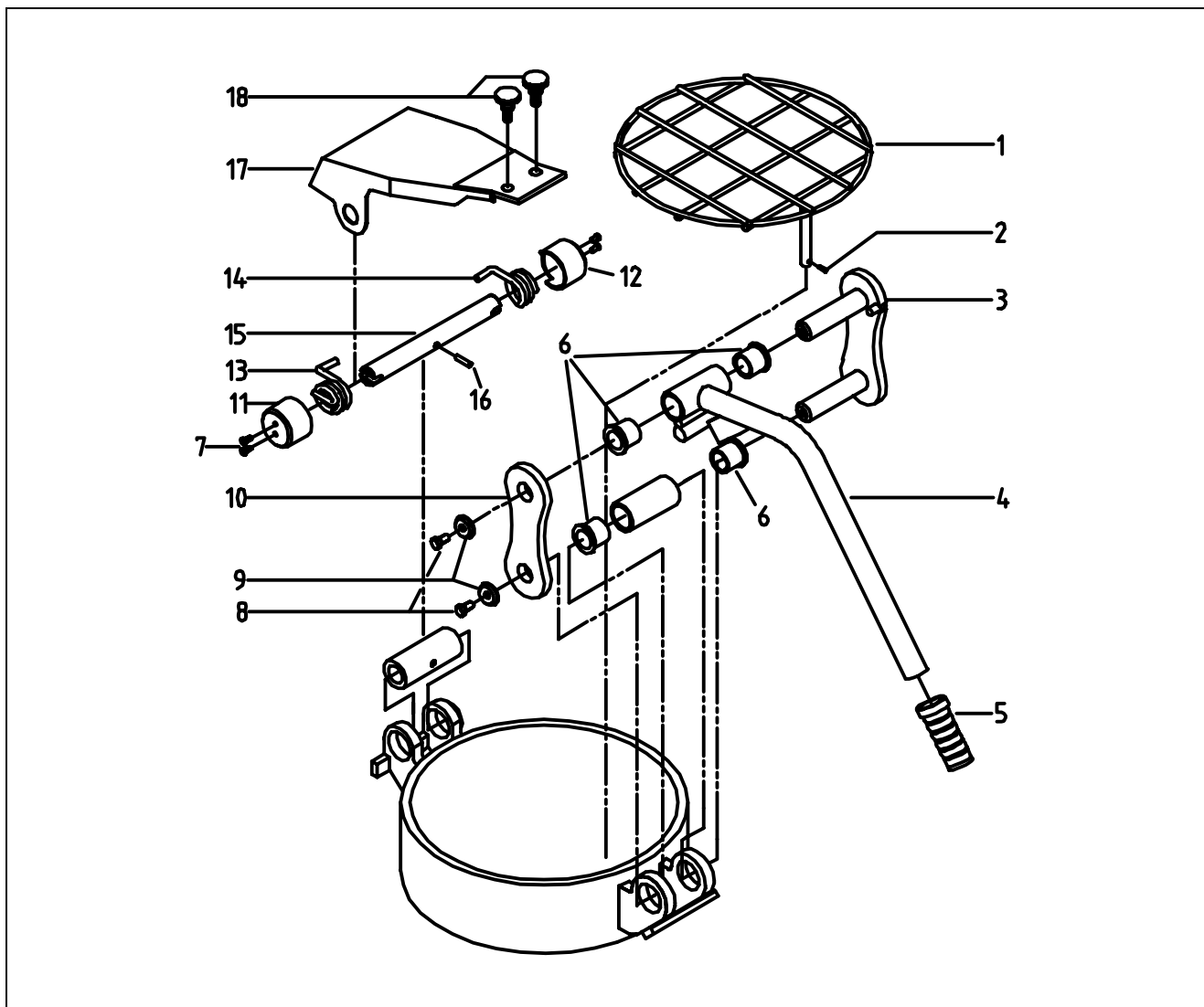
BILD, DESSIN, PICTURE: 43053.WMF

POS	ART-NR.	BEZEICHNUNG	ST	POS	ART-NR.	BEZEICHNUNG	ST
POS	NO.D'ARTICLE	DÉSIGNATION	QTÉ	POS	NO.D'ARTICLE	DÉSIGNATION	QTÉ
REF	ARTICLE NO	DESCRIPTION	QTY	REF	ARTICLE NO	DESCRIPTION	QTY
1	M1805003394	..GUßDECKEL II, BEARBEITET	1	18	M1805003641	..FEDER VERSTELLWELLE FÜR GUßDECKEL II	1
2	M5033060162	..SCHRAUBE DIN933 M 6X 16 VERZ	1	19	M1805003551	..BOLZEN/SCHENKELFEDER F. GUßDECKEL II	1
3	M5321064202	..U-SCHEIBE DIN9021 6,4	1	20	M1805003560	..SCHENKELFEDER F. GUSSDECKEL I U. II	1
4	M1801905106	..SINTERBRONZE-BUCHSE	1	21	M1805005195	..GELENKKOPF M8 IG	1
5	M1801905112	..GLEITLAGER, GUßDECKEL II LAGERUNG	2	22	M1801905102	..KEILWELLE 6X11X14MM, 100MM LG. FÜR GUßDECKEL II	1
6	M4215000000	..SCHLAUCH/ENTLÜFTUNG F. GUßDECKEL II	1	23	M3177110308	..NÄHERUNGSSCHALTER, GUßDECKEL II, OHNE KABEL	1
7	M3601394060	..SCHELLE 40-60/9 SI	1	24	M3177110309	..KABEL F. NÄHERUNGSSCHALTER GUßDECKEL II	1
8	M1805003395	..SCHLAUCHAUFNAHME F. GUßDECKEL II	1	25	M4222103200	..DECKELDICHUNG FÜR MISCH-UND DRUCKBEHÄLTER	1
9	M1805003541	..VENTILDICHTKUGEL AB 08/97	1	26	M3190051010	..GUMMIGRIFF, SCHWARZ	1
10	M5388100161	..PASSSCHEIBE 10X16X1	1	1	M1805003394	..COUVERCLE EN FONTE 2000	1
11	M1805003538	..ADAPTER FÜR VENTILDICHTKUGEL / GUßDECKEL II	1	2	M5033060162	..VIS A SIX PANS M 6X16 GALV	1
12	M5286080000	..HUTMUTTER M8 VERZ., SELBSTSICHERND	1	3	M5321064202	..RONDELLE DE SERRAGE D 9021 6,4	1
13	M5325084002	..U-SCHEIBE DIN125 8,4 VERZ	1	4	M1801905106	..PALIER	1
14	M5033080302	..SECHSKANTSCHRAUBE DIN933 M 8X 30	1	5	M1801905112	..PALIER DE GLISSEMENT POUR COUVERCLE EN FONTE II	2
15	M1801905105	..VENTILHALTER FÜR GUßDECKEL II	1				
16	M5012100160	..ZYLINDERSCHRAUBE M10X16	1				
17	M1805003531	..ENTLÜFTUNGSHEBEL FÜR GUßDECKEL II	1				



**TYPE II**

<u>POS</u>	<u>ART-NR</u>	<u>BEZEICHNUNG</u>	<u>ST</u>	<u>POS</u>	<u>ART-NR.</u>	<u>BEZEICHNUNG</u>	<u>ST</u>
<u>POS</u>	<u>NO.D'ARTICLE</u>	<u>DÉSIGNATION</u>	<u>QTÉ</u>	<u>POS</u>	<u>NO.D'ARTICLE</u>	<u>DÉSIGNATION</u>	<u>QTÉ</u>
<u>REF</u>	<u>ARTICLE NO</u>	<u>DESCRIPTION</u>	<u>QTY</u>	<u>REF</u>	<u>ARTICLE NO</u>	<u>DESCRIPTION</u>	<u>QTY</u>
6	M4215000000	TUYAU / DESAERAGE POUR COUVERCLE EN FONTE II	1	23	M3177110308	PROXIMITY SWITCH, CAST IRON COVER II, WITHOUT CABLE	1
7	M3601394060	COLLIER 40-60/9	1	24	M3177110309	CABLE FOR PROXIMITY SWITCH CAST IRON COVER II	1
8	M1805003395	SUPPORT DE TUYAU POUR COUVERCLE EN FONTE II	1	25	M4222103200	ROUND PROFILE RUBBER RING 1090X21	1
9	M1805003541	BOULET DE SOUPAPE A PARTIR DE 08/97	1	26	M3190051010	RUBBER GRIP, BLACK	1
10	M5388100161	RONDELLE D'AJUSTAGE 10X16X1	1				
11	M1805003538	ADAPTEUR POUR BOULET DE SOUPAPE POUR COUVERCLE EN FONTE II	1				
12	M5286080000	ECROU-CHAPEAU M8, GALV, ECROU SECURITE	1				
13	M5325084002	RONDELLE DE SERRAGE D 125 GALV	1				
14	M5033080302	VIS A SIX PANS M 8X30 GALV	1				
15	M1801905105	SUPPORT DE SOUPAPE POUR COUVERCLE EN FONTE II	1				
16	M5012100160	VIS A TETE CYLINDRIQUE M10X16	1				
17	M1805003531	LEVIER DE DEGAGEMENT D'AIR POUR COUVERCLE EN FONTE II	1				
18	M1805003641	REGLAGE POUR COUVERCLE EN FONTE II	1				
19	M1805003551	BOULON/RESSORT POUR COUVERCLE EN FONTE II	1				
20	M1805003560	RESSORT POUR COUVERCLE EN FONTE II	1				
21	M1805005195	SUPPORT DE SOUPAPE M8 POUR COUVERCLE EN FONTE II	1				
23	M3177110308	DETECTEUR DE PROXIMITE, COUVERCLE EN FONTE II, SANS CABLE	1				
24	M3177110309	CABLE POUR DETECTEUR DE PROXIMITE POUR COUVERCLE EN FONTE II	1				
25	M4222103200	JOINT DE COUVERCLE 1090X21	1				
26	M3190051010	MANETTE EN CAOUTCHOUC, NOIR	1				
1	M1805003394	CAST IRON COVER 2000	1				
2	M5033060162	HEXAGON HEAD CAP SCREW M 6X16 GALV	1				
3	M5321064202	WASHER D 9021 6.4	1				
4	M1801905106	SINTERED BRONZE BUSH FOR CAST IRON COVER II	1				
5	M1801905112	SLIDING BEARING FOR CAST IRON COVER II	2				
6	M4215000000	HOSE/AERATION FOR CAST IRON COVER II	1				
7	M3601394060	CLAMP 40-60/9	1				
8	M1805003395	HOLDER FOR HOSE FOR CAST IRON COVER II	1				
9	M1805003541	VALVE SEAL BALL FROM 08/97	1				
10	M5388100161	ADJUSTING WASHER 10X16X1	1				
11	M1805003538	ADAPTER FOR VALVE SEAL BALL FOR CAST IRON COVER II	1				
12	M5286080000	CAP-NUT, M8, GALV. SELF-LOCKING	1				
13	M5325084002	PLAIN WASHER D 125 GALV	1				
14	M5033080302	HEXAGON HEAD CAP SCREW M 8X30 GALV	1				
15	M1801905105	HOLDER FOR VALVE FOR CAST IRON COVER	1				
16	M5012100160	CHEESE HEAD SCREW M10X16	1				
17	M1805003531	AERATION LEVER FOR CAST IRON COVER II	1				
18	M1805003641	REGULATION FOR CAST IRON COVER II	1				
19	M1805003551	BOLT/LEG SPRING FOR CAST IRON COVER II	1				
20	M1805003560	LEG SPRING FOR CAST IRON COVER	1				
21	M1805005195	HOLDER FOR VALVE M8 FOR CAST IRON COVER II	1				



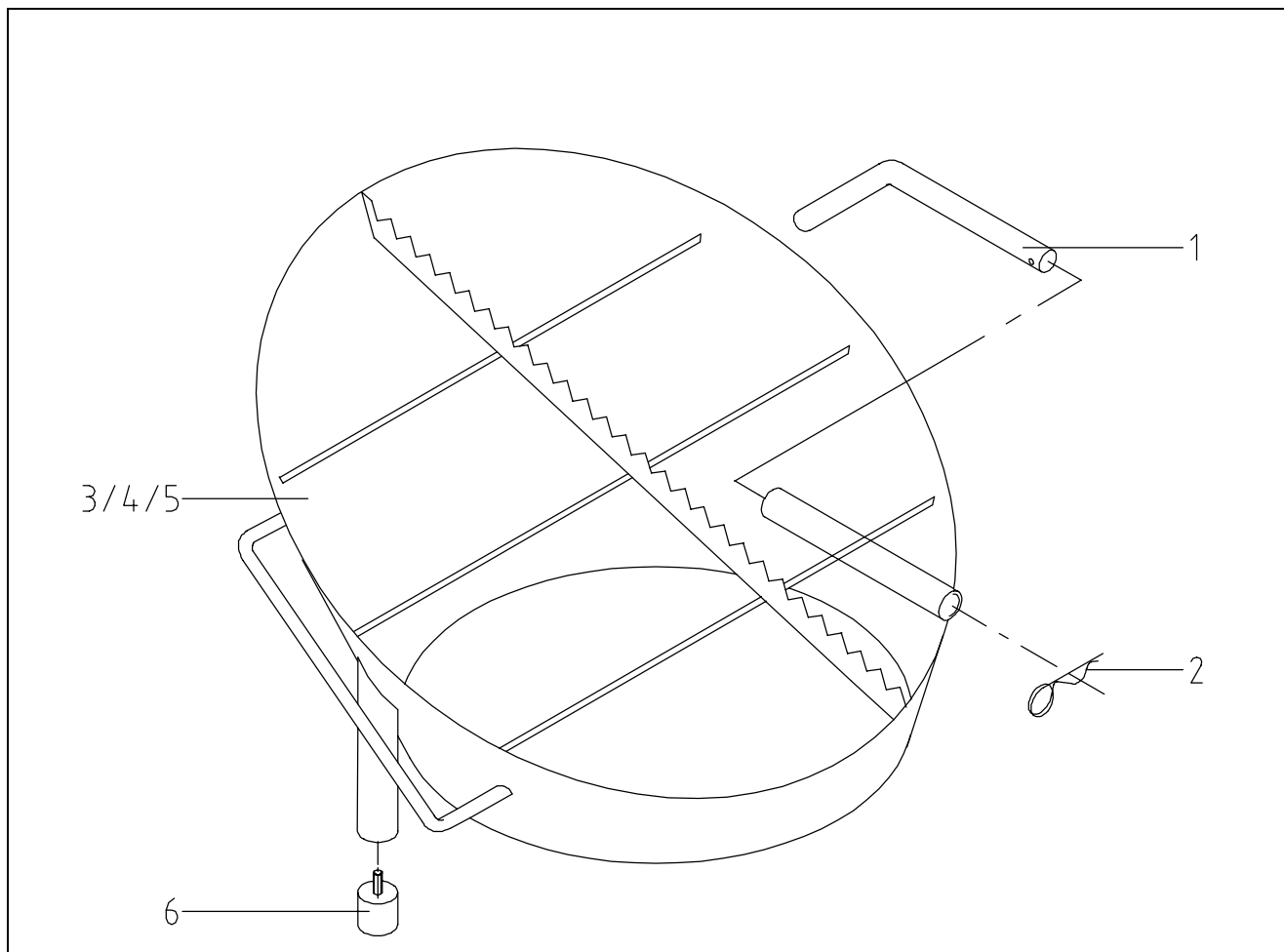
BILD, DESSIN, PICTURE: 43054.WMF

POS	ART-NR	BEZEICHNUNG	ST	POS	ART-NR.	BEZEICHNUNG	ST
POS	NO.D'ARTICLE	DÉSIGNATION	QTÉ	POS	NO.D'ARTICLE	DÉSIGNATION	QTÉ
REF	ARTICLE NO	DESCRIPTION	QTY	REF	ARTICLE NO	DESCRIPTION	QTY
1	M1212080804	DOMSIEB D=322MM, GUßDECKEL II,	1	15	M1401011238	BOLZEN F. DECKELFEDER GUßDECKEL II	1
2	M5382040260	SPANNHÜLSE DIN 7343 4X26	1	16	M5381100400	SCHWERSPANNSTIFT 40X10	1
3	M1401011289	KNEBELLASCHE KPL. MIT ZWEI ANGESCHWEIßTEN HEBELBOLZEN F. GUßDECKEL II	1	17	M1805003521	REINIGUNGSKLAPPE F. GUßDECKEL II	1
4	M1401011285	KNEBELVERSCHLUSS F. GUßDECKEL II	1	18	M5206336420	RÄNDELSCHRAUBE M8X20 VERZ	2
5	M3190051011	GUMMIGRIFF ID=28MM FÜR GUßDECKEL II, SCHWARZ	1	19	M1401011286	BUCHSE FÜR KNEBELVERSCHLUSS GUßDECKEL II	1
6	M1801905110	GLEITLAGER FÜR KNEBELVERSCHLUSS/ GUßDECKEL II	4	20	M1401011287	BUCHSE F. DECKELBOLZEN/GUßDECKEL II	1
7	M5033050122	SECHSKANTSCHRAUBE DIN933 M 5X 12	4	1	M1212080804	TAMIS DOME, COUVERCLE EN FONTE II	1
8	M5033080162	SECHSKANTSCHRAUBE M 8X16 VERZ	2	2	M5382040260	DOUILLE DE SERRAGE D 7343 4X26	1
9	M5325084028	U-SCHEIBE ID=9MM , AD=28MM	2	3	M1401011289	ATTACHE A OREILLES CPL. POUR BOULON DE LEVIER SOUDEE POUR COUVERCLE EN FONTE II	1
10	M1401011288	KNEBELLASCHE EINFACH, F. GUßDECKEL II	1	4	M1401011285	FERMETURE RAPIDE POUR COUVERCLE EN FONTE II	1
11	M1401011233	SCHUTZKAPPE/DECKELFEDER LINKS, GUßDECKEL II	1	5	M3190051011	MANETTE EN CAOUTCHOUC POUR COUVERCLE EN FONTE II, NOIR	1
12	M1401011232	SCHUTZKAPPE/DECKELFEDER RECHTS, GUßDECKEL II	1	6	M1801905110	PALIER DE GLISSEMENT POUR FERMETURE RAPIDE, COUVERCLE EN FONTE II	4
13	M1401011237	DECKELFEDER LINKS F. GUßDECKEL II, ..	1	7	M5033050122	VIS A SIX PANS M 5X12, GALV	4
14	M1401011236	DECKELFEDER RECHTS F. GUßDECKEL II,	1				



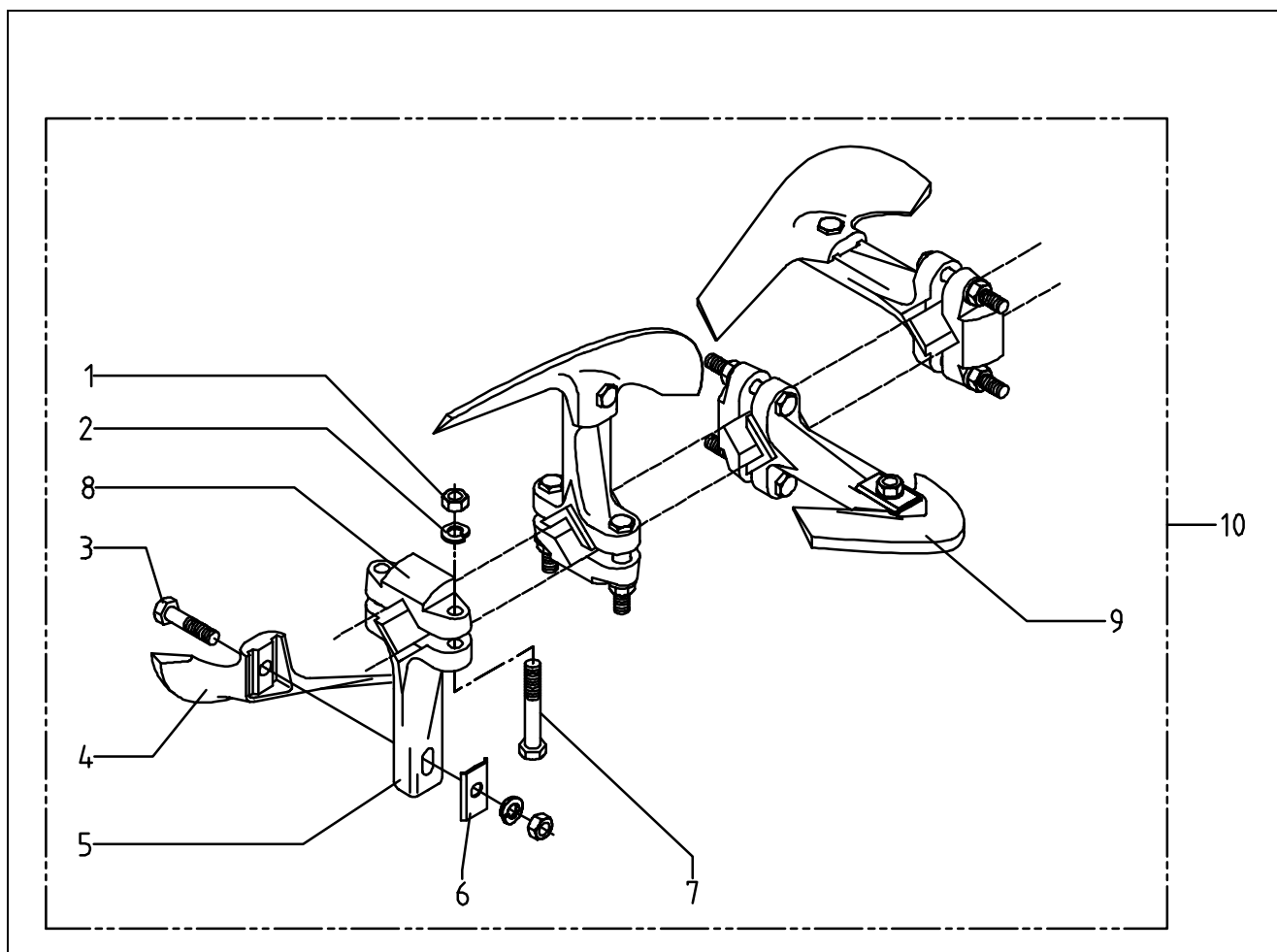
**TYPE II**

<u>POS</u>	<u>ART-NR</u>	<u>BEZEICHNUNG</u>	<u>ST</u>	<u>POS</u>	<u>ART-NR.</u>	<u>BEZEICHNUNG</u>	<u>ST</u>
<u>POS</u>	<u>NO.D'ARTICLE</u>	<u>DÉSIGNATION</u>	<u>QTÉ</u>	<u>POS</u>	<u>NO.D'ARTICLE</u>	<u>DÉSIGNATION</u>	<u>QTÉ</u>
<u>REF</u>	<u>ARTICLE NO</u>	<u>DESCRIPTION</u>	<u>QTY</u>	<u>REF</u>	<u>ARTICLE NO</u>	<u>DESCRIPTION</u>	<u>QTY</u>
8	M5033080162	VIS A SIX PANS M 8X16, GALV.	2				
9	M5325084028	RONDELLE DE SERRAGE	2				
10	M1401011288	ATTACHE A OREILLES POUR COUVERCLE EN FONTE II	1				
11	M1401011233	COIFFE PROTECTRICE /RESSORT DE COUVERCLE GAUCHE, COUVERCLE EN FONTE II	1				
12	M1401011232	COIFFE PROTECTRICE/RESSORT DE COUVERCLE DROITE, COUVERCLE EN FONTE II	1				
13	M1401011237	RESSORT DE COUVERCLE, GAUCHE, POUR COUVERCLE EN FONTE II	1				
14	M1401011236	RESSORT DE COUVERCLE DROITE POUR COUVERCLE EN FONTE II	1				
15	M1401011238	BOULON POUR RESSORT DE COUVERCLE COUVERCLE EN FONTE II	1				
16	M5381100400	DOIGT D'ENTRAINEMENT 40X10	1				
17	M1805003521	PORTE DE NETTOYAGE POUR COUVERCLE EN FONTE II	1				
18	M5206336420	VIS MOLET M 8X20 GALV.	2				
19	M1401011286	DOUILLE POUR FERMETURE RAPIDE COUVERCLE EN FONTE II	1				
20	M1401011287	DOUILLE POUR BOULON DE COUVERCLE/ COUVERCLE EN FONTE II	1				
1	M1212080804	DOME SIEVE 322 MM, CAST IRON COVER II	1				
2	M5382040260	CLAMPING PIN DIN 7343 4X26	1				
3	M1401011289	TOGGLE BRACKET CPL. WITH WELDED LEVER BOLTS FOR CAST IRON COVER II	1				
4	M1401011285	QUICK LOCK FOR CAST IRON COVER II	1				
5	M3190051011	RUBBER HANDLE FOR CAST IRON COVER II, BLACK	1				
6	M1801905110	SLIDING BEARING FOR QUICK LOCK/ CAST IRON COVER II	4				
7	M5033050122	HEXAGON HEAD CAP SCREW M 5X12 GALV	4				
8	M5033080162	HEXAGON HEAD CAP SCREW M 8X16, GALV	2				
9	M5325084028	WASHER	2				
10	M1401011288	TOGGLE BRACKET, SIMPLE, FOR CAST IRON COVER II	1				
11	M1401011233	PROTECTING CAP/FEATHER FOR COVER, LEFT, CAST IRON COVER II	1				
12	M1401011232	PROTECTING CAP/FEATHER FOR COVER RIGHT, CAST IRON COVER II	1				
13	M1401011237	FEATHER FOR COVER, LEFT, FOR CAST IRON COVER II	1				
14	M1401011236	FEATHER FOR COVER RIGHT FOR CAST IRON COVER II	1				
15	M1401011238	BOLT FOR FEATHER FOR COVER CAST IRON COVER II	1				
16	M5381100400	ROLL PIN 40X10	1				
17	M1805003521	CLEANING FLAP FOR CAST IRON COVER II	1				
18	M5206336420	KNURLED SCREW M 8X20 GALV.	2				
19	M1401011286	BUSHING FOR QUICK LOCK CAST IRON COVER II	1				
20	M1401011287	BUSHING FOR COVER BOLT/CAST IRON COVER II	1				



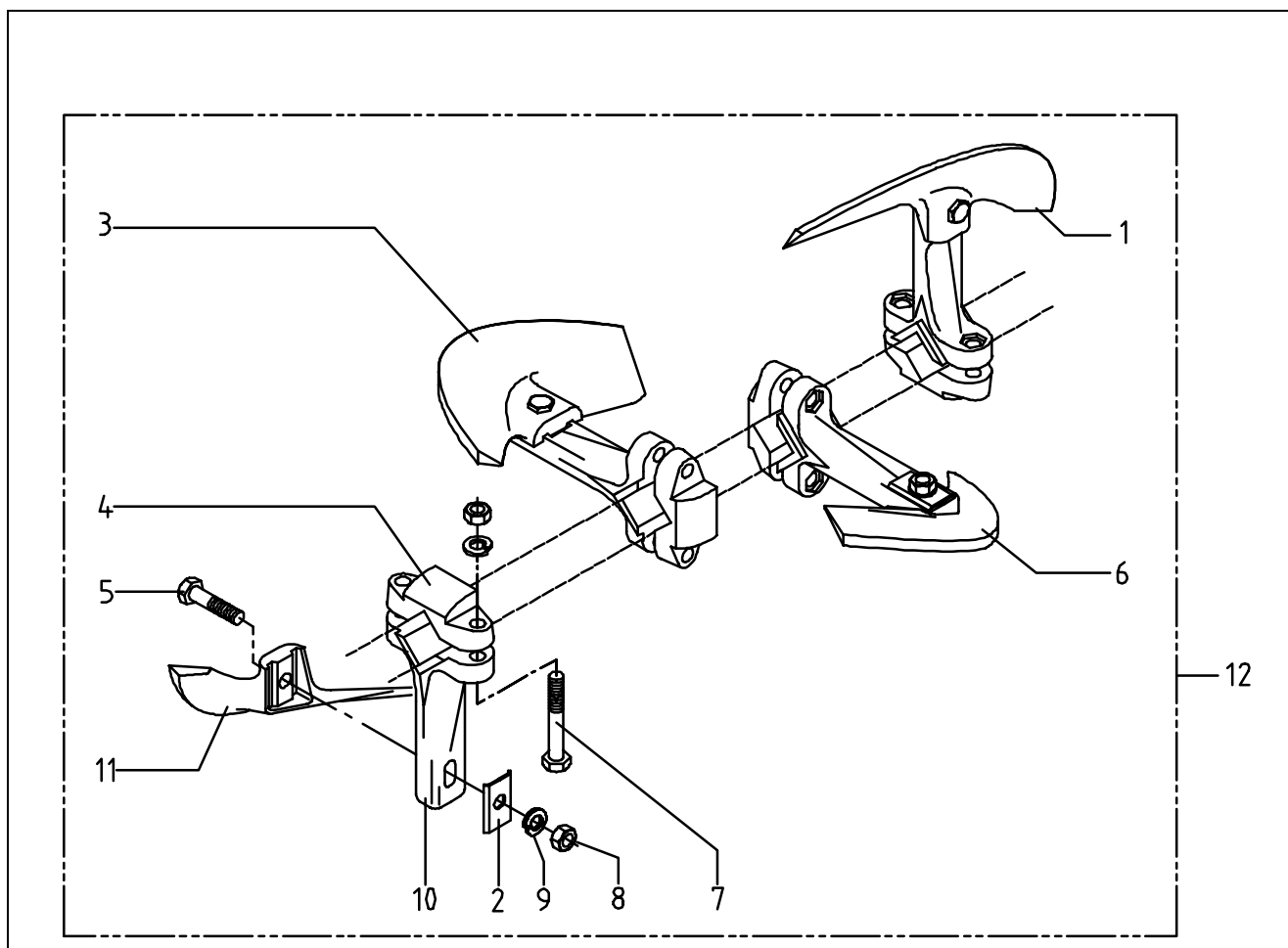
BILD, DESSIN, PICTURE: 43014.WMF

POS	ART-NR.	BEZEICHNUNG	ST	POS	ART-NR.	BEZEICHNUNG	ST
POS	NO.D'ARTICLE	DÉSIGNATION	QTÉ	POS	NO.D'ARTICLE	DÉSIGNATION	QTÉ
REF	ARTICLE NO	DESCRIPTION	QTY	REF	ARTICLE NO	DESCRIPTION	QTY
1	M1901204302	STECKACHSE EB 340X20 KURZ	1	1	M1901204302	AXE ENTONNOIR 340X20	1
2	M5399000502	FEDERSTECKER VERZINKT 5,0	1	2	M5399000502	GOUPILLE	1
3	L 1923011046	EINFUELLTRICHTER RECHTS KURZ A1	1	3	L 1923011046	ENTONNOIR, DROITE 10/40 A1	1
4	L 1923011044	EINFUELLTRICHTER HINTEN KURZ A2	1	4	L 1923011044	ENTONNOIR, ARRIERE A2	1
5	L 1923011045	EINFUELLTRICHTER LINKS KURZ A3	1	5	L 1923011045	ENTONNOIR, GAUCHE A3	1
6	M4253083020	GUMMI-PUFFER M8	1	6	M4253083020	ARMORTISSEUR DE CAOUTCHOUC M8	1
1	M1901204302	FILLING FUNNEL INSERT AXLE 20X340	1	1	M1901204302	FILLING FUNNEL INSERT AXLE 20X340	1
2	M5399000502	SPRING PLUG GALV.	1	2	M5399000502	SPRING PLUG GALV.	1
3	L 1923011046	FILLING FUNNEL RIGHT 10/40 A1	1	3	L 1923011046	FILLING FUNNEL RIGHT 10/40 A1	1
4	L 1923011044	FILLING FUNNEL, 10/40 A2	1	4	L 1923011044	FILLING FUNNEL, 10/40 A2	1
5	L 1923011045	FILLING FUNNEL LEFT A3	1	5	L 1923011045	FILLING FUNNEL LEFT A3	1
6	M4253083020	RUBBER PUFFER M8	1	6	M4253083020	RUBBER PUFFER M8	1



BILD, DESSIN, PICTURE:43032.WMF

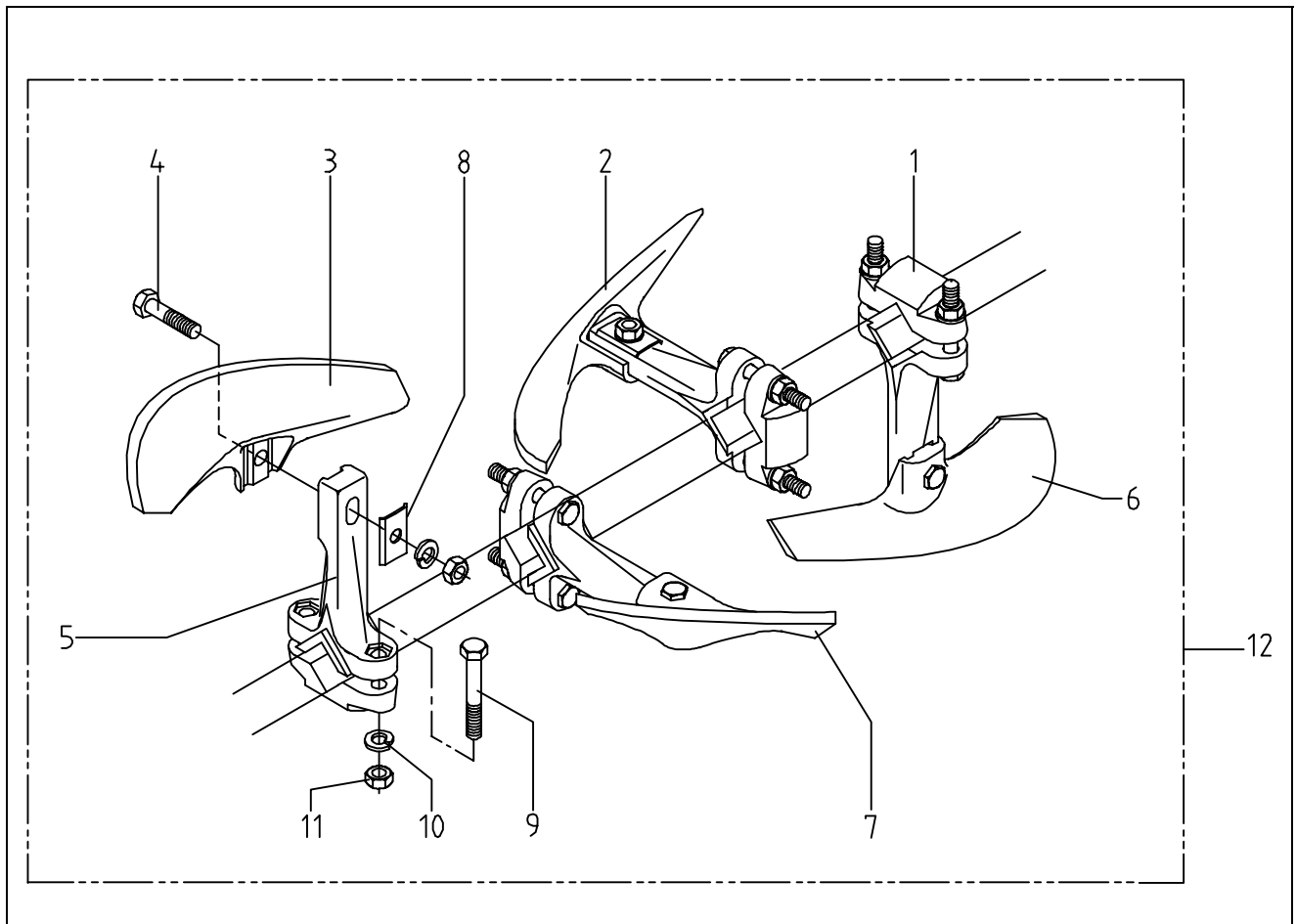
POS	ART-NR	BEZEICHNUNG	ST	POS	ART-NR.	BEZEICHNUNG	ST
POS	NO.D'ARTICLE	DÉSIGNATION	QTÉ	POS	NO.D'ARTICLE	DÉSIGNATION	QTÉ
REF	ARTICLE NO	DESCRIPTION	QTY	REF	ARTICLE NO	DESCRIPTION	QTY
1	M5234160002	MUTTER M16 D 934-8 VERZ.	1	1	M5234160002	..NUT D 934-8 M16 GALV.	1
2	M5327162000	FEDERRING D 127A 16,2	1	2	M5327162000	..SPRING WASHER 16.2 D 127A	1
3	M5031160702	SECHSKANTSCHRAUBE M16X70	1	3	M5031160702	..HEXAGON BOLT M16X70	1
4	M7210001000	MISCHFLÜGEL B 1 05/96	1	4	M7210001000	..MIXING PADDLE B1 - TYPE 96	1
5	M7200005400	KLEMMSTÜCK BK 54 05/96	1	5	M7200005400	..CLAMPING PIECE BK 54 - TYPE 96	1
6	M7240035060	ABDECKPLATTE 3X50X60 MM	1	6	M7240035060	..COVERING PLATE 3X50X60 MM	1
7	M5031161100	KLEMMSTÜCKSCHRAUBE M16X110	1	7	M5031161100	..HEXAGON BOLT M16X110 D 931 8.8	1
8	M7200001000	KLEMMSTÜCK B 01	1	8	M7200001000	..CLAMPING PIECE B 01	1
9	M7210003000	MISCHFLÜGEL B 3 05/96	3	9	M7210003000	..MIXING PADDLE B3 - TYPE 96	1
10	L 81010000	MISCHWERK KOMPLETT MIT SCHRAUBENFÜER SEITENABGANG VORNE	1	10	L 81010000	..MIXING MECHANISM CPL. WITH SCREWSFOR LATERAL CONVEYING	1
1	M5234160002	ECROU D 934-8 M16 GALV	1				
2	M5327162000	RONDELLE A RESSORT 16.2 D 127A	1				
3	M5031160702	BOULON A TETE HEXAGONALE M16X70	1				
4	M7210001000	PALE DE MALAXAGE B1 - MODELE 96	1				
5	M7200005400	MACHOIRE BK 54 - MODELE 96	1				
6	M7240035060	PLAQUE DE RECOUVREMENT 3X50X60 MM	1				
7	M5031161100	BOULON A TETE HEXAGONALE M16X110 D 931-8,8	1				
8	M7200001000	MACHOIRE B 01	1				
9	M7210003000	PALE DE MALAXAGE B3 - MODELE 96	1				
10	L 81010000	MELANGEUR CPL. AVEC VIS POUR TRANSPORT LATERAL	1				



BILD, DESSIN, PICTURE: 43033.WMF

POS	ART-NR	BEZEICHNUNG	ST	POS	ART-NR.	BEZEICHNUNG	ST
POS	NO.D'ARTICLE	DESIGNATION	QTE	POS	NO.D'ARTICLE	DESIGNATION	QTE
REF	ARTICLE NO	DESCRIPTION	QTY	REF	ARTICLE NO	DESCRIPTION	QTY
1	M7210003000	MISCHFLÜGEL B 3 05/96	1	11	M7210001000	PALE DE MALAXAGE B1- MODELE 96	1
2	M7240035060	ABDECKPLATTE 3X50X60 MM	1	12	L 81010010	MELANGEUR CPL. AVEC VIS POUR TRANSPORT CENTRAL	1
3	M7210001000	MISCHFLÜGEL B 1 05/96	2	1	M7210003000	MIXING PADDLE B3 - TYPE 96	1
4	M7200001000	KLEMMSTÜCK B 01	2	2	M7240035060	COVERING PLATE 3X50X60 MM	1
5	M5031160702	SECHSKANTSCHRAUBE M16X70	1	3	M7210001000	MIXING PADDLE B1 - TYPE 96	2
6	M7210003000	MISCHFLÜGEL B 3 05/96	1	4	M7200001000	CLAMPING PIECE B 01	2
7	M5031161100	KLEMMSTÜCKSCHRAUBE M16X110	1	5	M5031160702	HEXAGON BOLT M16X70	1
8	M5234160002	MUTTER M16 D 934-8 VERZ.	1	6	M7210003000	MIXING PADDLE B3 - TYPE 96	1
9	M5327162000	FEDERRING D 127A 16,2	1	7	M5031161100	HEXAGON BOLT M16X110 D 931 8.8	1
10	M7200001000	KLEMMSTÜCK B 01	1	8	M5234160002	NUT D 934-8 M16 GALV.	1
11	M7210001000	MISCHFLÜGEL B 1 05/96	1	9	M5327162000	SPRING WASHER 16.2 D 127A	1
12	L 81010010	MISCHWERK, KPL. MIT SCHRAUBEN FÜR MITTENABGANG	1	10	M7200001000	CLAMPING PIECE B 01	1
1	M7210003000	PALE DE MALAXAGE B3 - MODELE 96	1	11	M7210001000	MIXING PADDLE B1 - TYPE 96	1
2	M7240035060	PLAQUE DE RECOUVREMENT 3X50X60 MM	1	12	L 81010010	MIXING MECHANISM CPL. WITH SCREWS FOR CENTRAL CONVEYING	1
3	M7210001000	PALE DE MALAXAGE B1- MODELE 96	2				
4	M7200001000	MACHOIRE B 01	2				
5	M5031160702	BOULON A TETE HEXAGONALE M16X70	1				
6	M7210003000	PALE DE MALAXAGE B3 - MODELE 96	1				
7	M5031161100	BOULON A TETE HEXAGONALE M16X110 D 931-8,8	1				
8	M5234160002	ECROU D 934-8 M16 GALV.	1				
9	M5327162000	RONDELLE A RESSORT 16.2 D 127A	1				
10	M7200001000	MACHOIRE B 01	1				



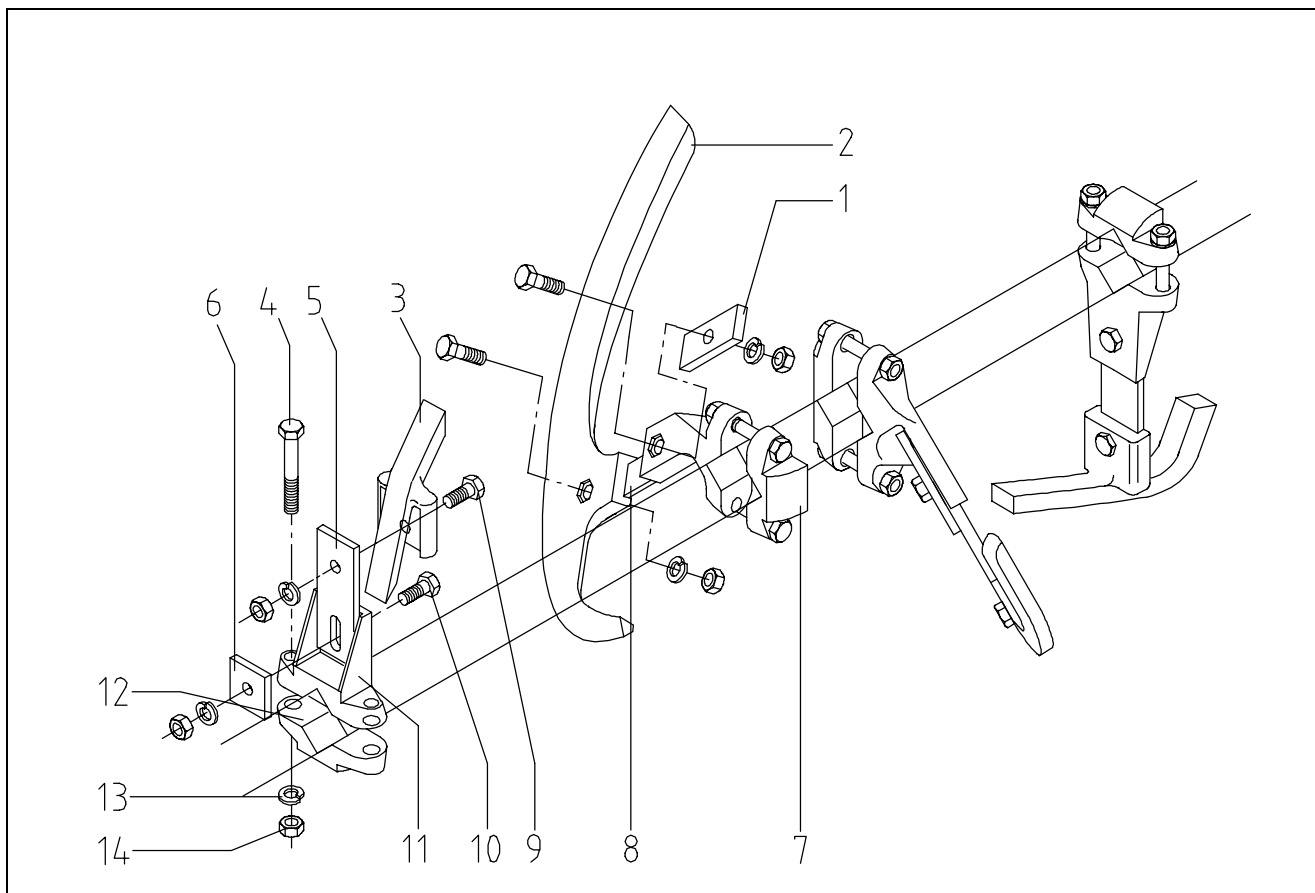


BILD, DESSIN, PICTURE: 43034.WMF

POS	ART-NR	BEZEICHNUNG	ST	POS	ART-NR.	BEZEICHNUNG	ST
POS	NO.D'ARTICLE	DÉSIGNATION	QTÉ	POS	NO.D'ARTICLE	DÉSIGNATION	QTÉ
REF	ARTICLE NO	DESCRIPTION	QTY	REF	ARTICLE NO	DESCRIPTION	QTY
1	M7200001000	KLEMMSTÜCK B 01	1	12	L 81010000	MELANGEUR CPL. AVEC VIS POUR TRANSPORT LATERAL	1
2	M7210003000	MISCHFLÜGEL B 3 05/96	1	1	M7200001000	CLAMPING PIECE B 01	1
3	M7210003000	MISCHFLÜGEL B 3 05/96	1	2	M7200003000	CLAMPING PIECE B 03	1
4	M5031160702	SECHSKANTSCHRAUBE M16X70	1	3	M7210003000	MIXING PADDLE B3 - TYPE 96	1
5	M7200005400	KLEMMSTÜCK BK 54 05/96	1	4	M5031160702	HEXAGON BOLT M16X70	1
6	M7210001000	MISCHFLÜGEL B 1 05/96	1	5	M7200005400	CLAMPING PIECE BK 54 - TYPE 96	1
7	M7210003000	MISCHFLÜGEL B 3 05/96	1	6	M7210001000	MIXING PADDLE B1 - TYPE 96	1
8	M7240035060	ABDECKPLATTE 3X50X60 MM	1	7	M7210003000	MIXING PADDLE B3 - TYPE 96	1
9	M5031161100	KLEMMSTÜCKSCHRAUBE M16X110	1	8	M7240035060	COVERING PLATE 3X50X60 MM	1
10	M5327162000	FEDERRING D 127A 16,2	1	9	M5031161100	HEXAGON BOLT M16X110 D 931 8.8	1
11	M5234160002	MUTTER M16 D 934-8 VERZ.	1	10	M5327162000	SPRING WASHER 16.2 D 127A	1
12	L 81010000	MISCHWERK KOMPLETT MIT SCHRAUBENFÜR SEITENABGANG VORNE	1	11	M5234160002	NUT D 934-8 M16 GALV.	1
1	M7200001000	MACHOIRE B 01	1	12	L 81010000	MIXING MECHANISM CPL. WITH SCREWSFOR LATERAL CONVEYING	1
2	M7200003000	MACHOIRE B 03	1				
3	M7210003000	PALE DE MALAXAGE B3 - MODELE 96	1				
4	M5031160702	BOULON A TETE HEXAGONALE M16X70	1				
5	M7200005400	MACHOIRE BK 54 - MODELE 96	1				
6	M7210001000	PALE DE MALAXAGE B1- MODELE 96	1				
7	M7210003000	PALE DE MALAXAGE B3 - MODELE 96	1				
8	M7240035060	PLAQUE DE RECOUVREMENT 3X50X60 MM	1				
9	M5031161100	BOULON A TETE HEXAGONALE M16X110 D 931-8,8	1				
10	M5327162000	RONDELLE A RESSORT 16.2 D 127A	1				
11	M5234160002	ECROU D 934-8 M16 GALV	1				

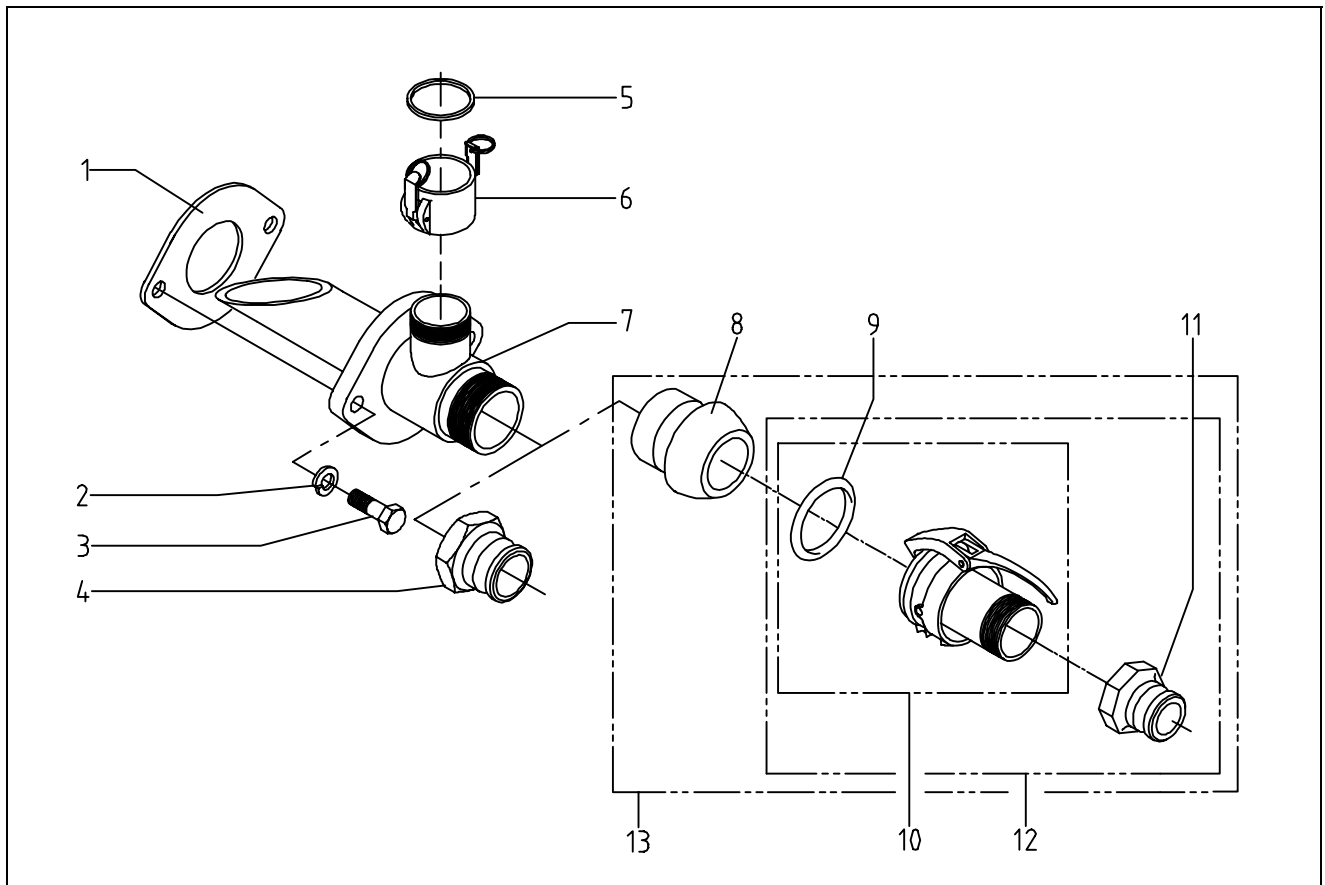


**Ersatzteilliste, liste des pièces détachées, spare part list**  
**H03 MISCHWERK / SYSTEME DE MALAXAGE /**  
**MIXING MECHANISM**  
**TYPE Modell 80**



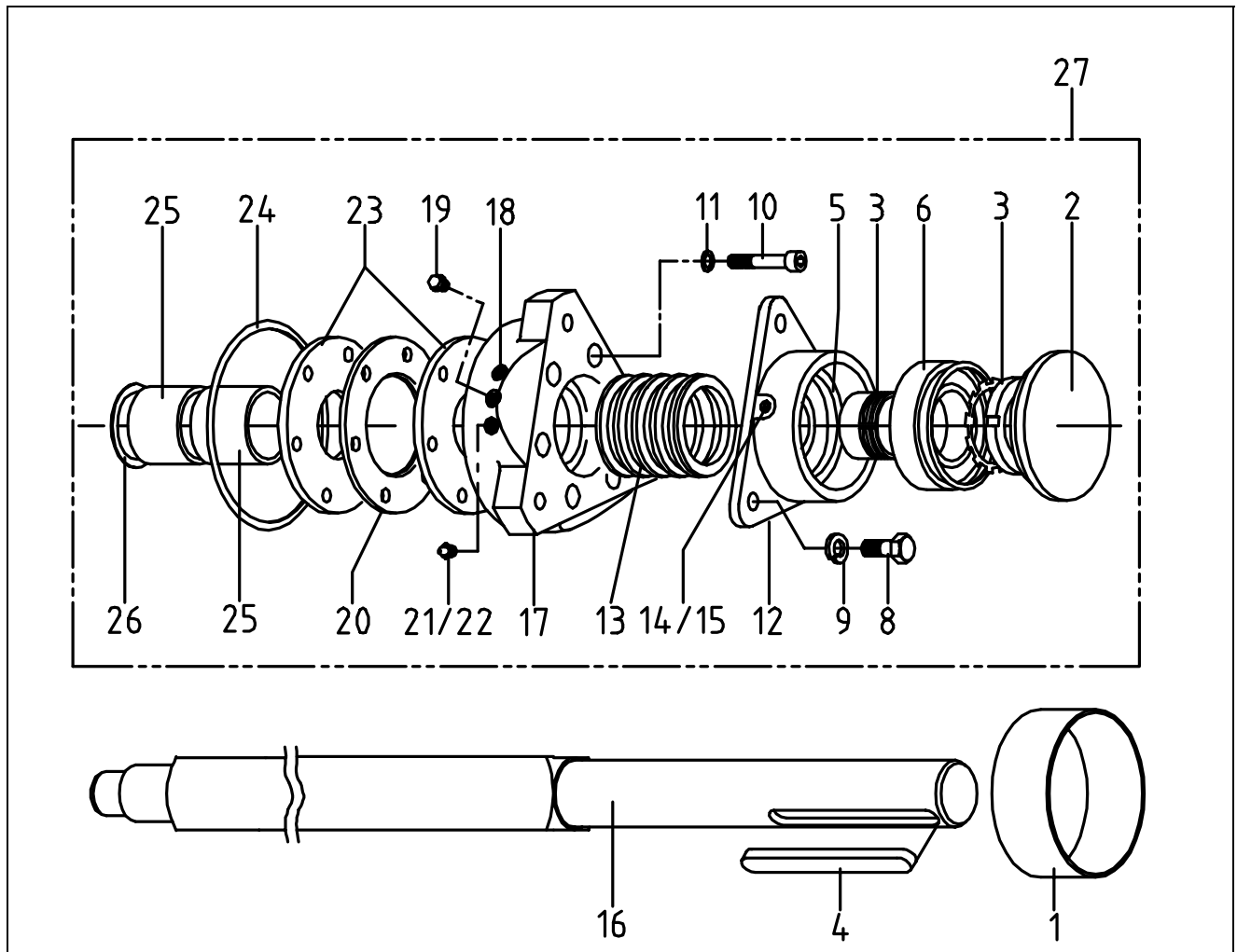
BILD, DESSIN, PICTURE:43035.WMF

POS	ART-NR	BEZEICHNUNG	ST	POS	ART-NR.	BEZEICHNUNG	ST
POS	NO.D'ARTICLE	DÉSIGNATION	QTÉ	POS	NO.D'ARTICLE	DÉSIGNATION	QTÉ
REF	ARTICLE NO	DESCRIPTION	QTY	REF	ARTICLE NO	DESCRIPTION	QTY
1	M7240954012	GEGENPLATTE 95X40X12	2	13	M5327162000	RONDELLE 16,2 D 127A GALV	16
2	M7210001100	MISCHFLÜGEL BM 1A	2	14	M5234160002	ECROU D 934-8 M16 GALV	16
3	M7210006000	MISCHFLÜGEL B 06	1	1	M7240954012	OPPOSITE PLATE 95X40X12	2
4	M5031161100	SCHRAUBE M16X110	8	2	M7210001100	CENTRE PADDLE BM 1A	2
5	M7241706010	STEG 170X60X10	2	3	M7210006000	MIXING PADDLE B06	1
6	M7240636010	GEGENPLATTE 63X60X10	2	4	M5031161100	HEXAGON BOLT M16X110 D 931 8.8	8
7	M7200004100	KLEMMSTÜCK BK 1A	2	5	M7241706010	RIDGES 170X60X10	2
8	M7241864016	STEG 186X40X15	2	6	M7240636010	OPPOSITE PLATE 63X60X10	2
9	M5033160402	SCHRAUBE D 933 M 16X 40	4	7	M7200004100	PADDLE CLAMP BK1A	2
10	M5033160600	SCHRAUBE D 933 M 16X 60	4	8	M7241864016	RIDGES MH 186X40X15	2
11	M7200003000	KLEMMSTÜCK B 03	2	9	M5033160402	SCREW D 933 M 16X40	4
12	M7200001000	KLEMMSTÜCK B 01	2	10	M5033160600	SCREW D933 M16X60 D933-8.8	4
13	M5327162000	FEDERRING 16,2 D 127 A VERZINKT	16	11	M7200003000	PADDLE CLAMP B 03	2
14	M5234160002	MUTTER M16	16	12	M7200001000	PADDLE CLAMP B 01	2
1	M7240954012	CONTREPLAQUE 95X40X1	2	13	M5327162000	SPRING WASHER 16.2 D 127A GALV	16
2	M7210001100	PALE DE MALAXAGE BM 1 A	2	14	M5234160002	NUT D 934-8 M16 GALV	16
3	M7210006000	PALE DE MALAXAGE B 06	1				
4	M5031161100	BOULON A TETE HEXAGONALE M16X110 D 931-8,8	8				
5	M7241706010	CONTREPLAQUE 170X60X10	2				
6	M7240636010	CONTREPLAQUE 63X60X10	2				
7	M7200004100	MACHOIRE BK1A	2				
8	M7241864016	ENTRETOISE 186X40X15	2				
9	M5033160402	ECROU D 933	4				
10	M5033160600	VIS D 933	4				
11	M7200003000	MACHOIRE B 03	2				
12	M7200001000	MACHOIRE B 01	2				



BILD, DESSIN, PICTURE: 43021.WMF

POS	ART-NR	BEZEICHNUNG	ST	POS	ART-NR.	BEZEICHNUNG	ST
POS	NO.D'ARTICLE	DÉSIGNATION	QTÉ	POS	NO.D'ARTICLE	DÉSIGNATION	QTÉ
REF	ARTICLE NO	DESCRIPTION	QTY	REF	ARTICLE NO	DESCRIPTION	QTY
1	M4242000905	GUMMI-SCHEIBE OVAL 200X 90X 5	1	2	M5327162000	..SPRING WASHER 16.2 D 127A	1
2	M5327162000	FEDERRING A16,2	1	3	M5033160500	..SCREW D 933-8.8 M16X50	1
3	M5033160500	SCHRAUBE D 933 M 16X 50	1	4	M7051501212	..COUPLING, V-PART, 50 IG 2 1/2"	1
4	M7051501212	KUPPLUNG VT 50 IG 21/2"	1	5	M3616293435	..GASKET	1
5	M3616293435	DICHTUNG, GU. F. MT 35	1	6	M7035351112	..COUPLING MT 35 IG 11/2"	1
6	M7035351112	KUPPLUNG MT 35 IG 11/2"	1	7	L 1917050892	..VESSEL OUTPUT AIR 1 1/2" AG	1
7	L 1917050892	KESSELABGANG EB LUFT 11/2" AG	1	8	L 7171701212	..COUPLING, V-PART 70 IG 2 1/2"	1
8	L 7171701212	KUPPLUNG K-VT 70 IG 21/2"	1	9	M4221200860	..RUBBER GASKET M 60/65 86X12,0	1
9	M4221200860	GUMMI-DICHTUNG M 60/65 86X12,0	1	10	L 7172702212	..COUPLING K-MT 70 TG AG 2 1/2"	1
10	L 7172702212	KUPPLUNG K-MT 70TG AG 21/2"	1	11	M7051501212	..COUPLING, V-PART, 50 IG 2 1/2"	1
11	M7051501212	KUPPLUNG VT 50 IG 21/2"	1	12	L 85418200	.....STONE RETAINER	1
12	L 85418200	.....STEINFANG M-TEIL70TA-V50I	1	13	L 85418150	.....STONE RETAINER	1
13	L 85418150	.....STEINFANG VT60I-MT60TA-V50IG	1				
1	M4242000905	JOINT OVAL 200X90X5 MM	1				
2	M5327162000	..RONDELLE A RESSORT 16.2 D 127A	1				
3	M5033160500	..VIS D 933-8,8 M16X50	1				
4	M7051501212	..ACCOUPEMENT VT 50 IG 2 1/2"	1				
5	M3616293435	..JOINT	1				
6	M7035351112	..RACCORD FEMALE 35 IG 11/2"	1				
7	L 1917050892	..SORTIE 1 1/2" AG	1				
8	L 7171701212	..RACCORD, MALE-PIECE, 70 IG 2 1/2"	1				
9	M4221200860	..JOINT EN CAOUTCHOUC M 60/65 86X12,0	1				
10	L 7172702212	..ACCOUPEMENT K-MT 70TG AG 2 1/2"	1				
11	M7051501212	..ACCOUPEMENT VT 50 IG 2 1/2"	1				
12	L 85418200	.....BLOQUE PIERRES	1				
13	L 85418150	.....BLOQUE PIERRES	1				
1	M4242000905	..CAST DISK, OVAL 200X90X5	1				



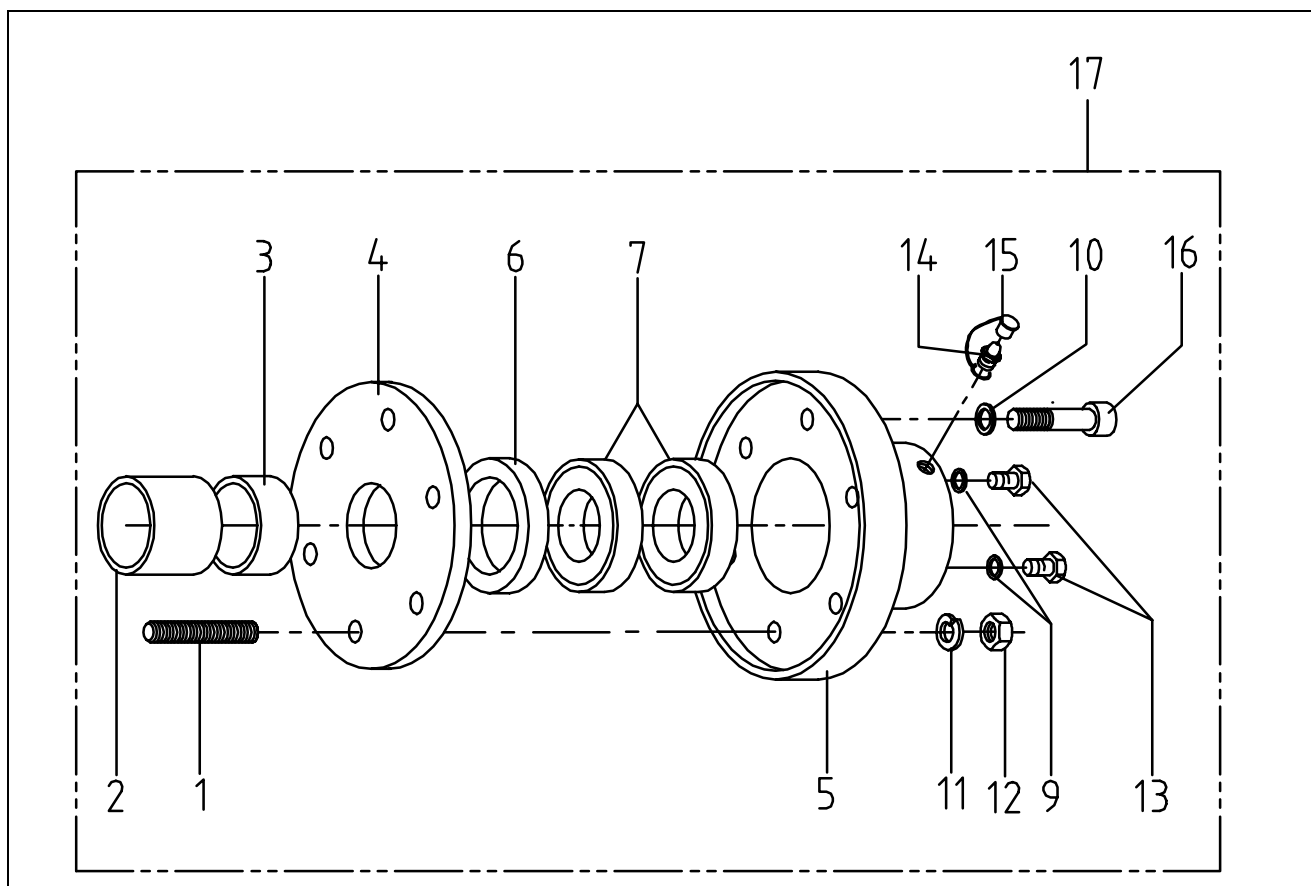
BILD, DESSIN, PICTURE: 43013.WMF

POS	ART-NR	BEZEICHNUNG	ST	POS	ART-NR.	BEZEICHNUNG	ST
POS	NO.D'ARTICLE	DÉSIGNATION	QTÉ	POS	NO.D'ARTICLE	DÉSIGNATION	QTÉ
REF	ARTICLE NO	DESCRIPTION	QTY	REF	ARTICLE NO	DESCRIPTION	QTY
0	L 80806341	DRUCK-U. MISCHKESSELABDICHTUNG VORNE O. ZENTRIER- U. LAGERFLANSCH, SERVICE-KIT	1	19	M5010100100	BLINDSTOPFEN M10X1,0	1
1	M4230600301	GUMMI-SCHLAUCHRING, GETRIEBE ABDICHTUNG VORNE	1	20	M1800402090	ZWISCHENRING FÜR ABDICHTUNG VORNE	1
2	M5492608026	FILZSTREIFEN	1	21	M6034161010	FETTNIPEL M10X1,0	1
3	M5491021300	SPANNHÜLSE	1	22	M6043013000	FETTNIPELKAPPE ROT	1
4	M5385181116	PASSFEDER FÜR MISCHWELLE	1	23	M4241700601	POLY-DICHTUNG 170 X 60	2
5	M5492608026	FILZSTREIFEN	1	24	M5303999915	KUPFERRING FÜR ABDICHTUNG VORNE	1
6	M5430012133	PENDEL-KUGELLAGER	1	25	M5406007060	INNENRING 60X70X60	2
8	M5033140350	SCHRAUBE M 14X 35	1	26	M5388600760	PASSSCHEIBE	4
9	M5327142002	FEDERRING 14,2	3	27	L 80806311	DRUCK-U. MISCHKESSELABDICHTUNG VORNE, KPL., SERVICE-KIT	1
10	M5012120650	SCHRAUBE M12X65 VERZ. INBUS	6	0	L 80806341	PALIER AVANT, CPL., SANS FLASQUE DE CENTRAGE ET PALIER, JEU DE MONTAGE	1
11	M5303121815	KUPFERRING 12X18X1,5	6	1	M4230600301	RING DE TUYAU AU CAOUTCHOUC 150X60X3	1
12	M5470005131	FLANCSHLAGERGEHÄUSE FÜR ABDICHTUNG VORNE	1	2	M5492608026	BANDE FEUTRE 6,5X8X260	1
13	M4307009030	GEWEBEPACKUNG FÜR ABDICHTUNG VORNE	1	3	M5491021300	DOUILLE DE SERRAGE H213	1
14	M6034261010	FETTNIPEL H2 6KT M10X1,0	1	4	M5385181116	CLAVETTE D6885A 18X11X165	1
15	M6043013000	FETTNIPELKAPPE ROT	1	5	M5492608026	BANDE FEUTRE 6,5X8X260	1
16	M1800402043	MISCHWELLE	1	6	M5430012133	ROULEMENT PENAULAIRE 1213K.C3	1
17	M1930010180	ZENTRIERFLANSCH FÜR ABDICHTUNG VORNE	1	8	M5033140350	BOULON M14X35	1
18	M3661350622	RÜCK-VENTIL M10X1	1	9	M5327142002	RONDELLE GROWER	3
				10	M5012120650	BOULON M12X65 D912	6

**Ersatzteilliste, liste des pièces détachées, spare part list**  
**H03 MISCHKESSELABDICHTUNG VORNE/ ETANCHEITE AVANT DE LA CUVE / MIXING VESSEL**  
**SEALING DEVICE IN FRONT**  
**TYPE DC 260/43**



<u>POS</u>	<u>ART-NR</u>	<u>BEZEICHNUNG</u>	<u>ST</u>	<u>POS</u>	<u>ART-NR.</u>	<u>BEZEICHNUNG</u>	<u>ST</u>
<u>POS</u>	<u>NO.D'ARTICLE</u>	<u>DÉSIGNATION</u>	<u>QTÉ</u>	<u>POS</u>	<u>NO.D'ARTICLE</u>	<u>DÉSIGNATION</u>	<u>QTÉ</u>
<u>REF</u>	<u>ARTICLE NO</u>	<u>DESCRIPTION</u>	<u>QTY</u>	<u>REF</u>	<u>ARTICLE NO</u>	<u>DESCRIPTION</u>	<u>QTY</u>
11	M5303121815	RONDELLE CUIVRE 12X18X1,5	6				
12	M5470005131	BRIDE-CARTER DE ROULEMENT F 513B	1				
13	M4307009030	TISSUS 70X90X30	1				
14	M6034261010	GRAISSEUR H2 6KT M10X1,0	1				
15	M6043013000	GRAISSEUR COIFFE GPN1300A	1				
16	M1800402043	ARBRE DE MALAXAGE	1				
17	M1930010180	FLASQUE DE CENTRAGE AVANT 101/80	1				
18	M3661350622	SOUPAPE ANTI-RETOUR RHZ 6L	1				
19	M5010100100	FAUSSE FICHE D910 M10X1,0	1				
20	M1800402090	RONDELLE INTERCALAIRE 04-02-89	1				
21	M6034161010	GRAISSEUR H1 6KT M10X1,0	1				
22	M6043013000	GRAISSEUR COIFFE GPN1300A	1				
23	M4241700601	JOINT 170X60X10	2				
24	M5303999915	RONDELLE CUIVRE 180X190X1,5	1				
25	M5406007060	RONDELLE INTERIEURE 60X70X60	2				
26	M5388600760	COURONNE 60X75X1,0	4				
27	L 80806311	PALERS AVANT AVEC FLASQUE COMPLETSJEU DE MONTAGE	1				
0	L 80806341	PRESSURISED VESSEL SEALING DEVICE, CPL., WITHOUT POSITION- AND CENTERING-FLANGES, SERVICE-KIT	1				
1	M4230600301	RUBBER HOSE RING 150X60X3	1				
2	M5492608026	FELT STRIP 6.5X8X260	1				
3	M5491021300	CLAMPING SLEEVE H 213	1				
4	M5385181116	FEATHER D6885A 18X11X165	1				
5	M5492608026	FELT STRIP 6.5X8X260	1				
6	M5430012133	SELF-ALIGNING BALL BEARING 1213K.C3	1				
8	M5033140350	SCREW M14X35	1				
9	M5327142002	SPRING WASHER D127A 14.2	3				
10	M5012120650	SCREW M12X65 D912	6				
11	M5303121815	COPPER RING 12X18X1.5	6				
12	M5470005131	FLANGE BEARING CASING F 513 B	1				
13	M4307009030	CLOTH PACKING 70X90X30	1				
14	M6034261010	GREASE NIPPLE H2 HEX. M10X1	1				
15	M6043013000	GREASE-NIPPLE CAP GPN1300A	1				
16	M1800402043	MIXING SHAFT	1				
17	M1930010180	CENTERING FLANGE 101/80	1				
18	M3661350622	NON-RETURN-VALVE RHZ6L	1				
19	M5010100100	BLIND PLUG M10X1,0 D910	1				
20	M1800402090	INTERMEDIATE RING	1				
21	M6034161010	GREASE NIPPLE H1 HEX. M10X1.0	1				
22	M6043013000	GREASE-NIPPLE CAP GPN1300A	1				
23	M4241700601	DRIVE END SEALING DISC 170X60X10/6X13	2				
24	M5303999915	COPPER RING 180X190X1.5	1				
25	M5406007060	INNER RING 60X70X60	2				
26	M5388600760	FITTING DISK 60X75X1.0	4				
27	L 80806311	PRESSURISED VESSEL SEALING DEVICE,CPL., SERVICE-KIT	1				



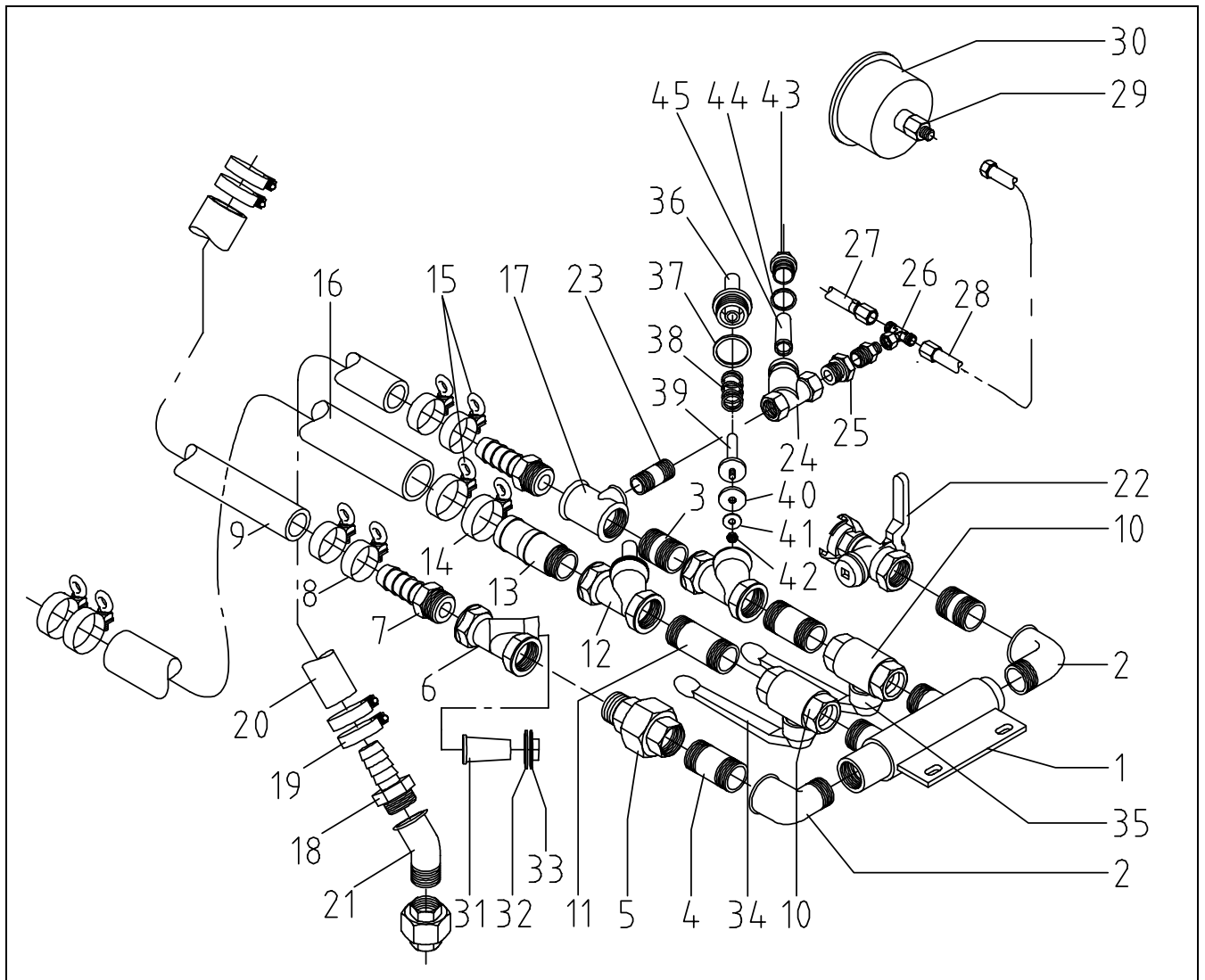
BILD, DESSIN, PICTURE: 43012.WMF

POS	ART-NR	BEZEICHNUNG	ST	POS	ART-NR.	BEZEICHNUNG	ST
POS	NO.D'ARTICLE	DÉSIGNATION	QTÉ	POS	NO.D'ARTICLE	DÉSIGNATION	QTÉ
REF	ARTICLE NO	DESCRIPTION	QTY	REF	ARTICLE NO	DESCRIPTION	QTY
0	L 80810301	DRUCK-U.MISCHKESSELABDICHTUNG HINTEN, O.LAGERFLANSCH, SERVICE-KIT	1	2	M5405005840	BAGUE INTERIEURE 50X58X40	1
0	L 80810231	DRUCK-U.MISCHKESSELABDICHTUNG HINTEN KPL. SERVICE-KIT	1	3	M5405005822	BAGUE INTERIEURE 50X58X22	1
1	M5038120602	SCHRAUBENBOLZEN M12X60 VERZ.	2	4	M4241700501	JOINT POLY 170X50X10 / 6 X 13TK	1
2	M5405005840	INNENRING 50X58X40	1	5	M1930010280	PALIER ARRIERE	1
3	M5405005822	INNENRING 50X58X22	1	6	M4305808012	JOINT SPI B2 58X80X12	1
4	M4241700501	POLY-DICHTUNG 170X50	1	7	M5430072081	ROULEMENT A BILLES 7208 B	2
5	M1930010280	LAGERFLANSCH FÜR ABDICHTUNG HINTEN	1	9	M5303101410	RONDELLE CUIVRE 10X14X1,0	2
6	M4305808012	SIMMERRING 58X 80X 12	1	10	M5303121815	RONDELLE CUIVRE 12X18X1,5	4
7	M5430072081	SCHRÄG-KUGELLAGER	2	11	M5327122002	RONDELLE GALV. D127A 12,2	2
9	M5303101410	KUPFERRING 10X14X1,0	2	12	M5234120002	ECROU GALV. D934-8 M12	2
10	M5303121815	KUPFERRING 12X18X1,5	4	13	M5033100102	BOULON M10X10 GALV.	2
11	M5327122002	FEDERRING 12,2	2	14	M6034161010	GRAISSEUR H1 6KT M10X1,0	1
12	M5234120002	MUTTER M 12	2	15	M6043013000	GRAISSEUR COIFFE GPN1300A	1
13	M5033100102	SCHRAUBE M10X10 VERZ.	2	16	M5012120450	VIS D912-8,8 M12X45 GALV.	4
14	M6034161010	FETTNIPPEL M10X1,0	1	17	L 80810231	PALIER ET JOINT ARRIERE COMPLET, JEU DE MONTAGE	1
15	M6043013000	FETTNIPPELKAPPE ROT	1	0	L 80810301	PRESSURISED VESSEL SEALING DEVICE, REAR, WITHOUT POSITION FLANGE, SERVICE-KIT	1
16	M5012120450	SCHRAUBE INBU M12X45 VERZ.	4	0	L 80810231	PRESSURISED VESSEL SEALING DEVICE,CPL., REAR, SERVICE-KIT	1
17	L 80810231	DRUCK-U.MISCHKESSELABDICHTUNG HINTEN KPL. SERVICE-KIT	1	1	M5038120602	UPRIGHT BOLT M12X60 GALV.	2
0	L 80810231	PALIER ET JOINT ARRIERE COMPLET, JEU DE MONTAGE	1	2	M5405005840	INNER RING 50X58X40	1
0	L 80810301	PALIER ET JOINT, ARRIERE, CPL., SANBRIDE DE PALIER, JEU DE MONTAGE	1	3	M5405005822	INNER RING 50X58X22	1
1	M5038120602	TIGE FILETEE M12X60 GALV.	2	4	M4241700501	NON DRIVE END SEAL 170X50X10/6X13TK1	1
				5	M1930010280	POSITION FLANGE, REAR	1
				6	M4305808012	OIL-SEAL-RING B2 58X80X12	1

**Ersatzteilliste, liste des pièces détachées, spare part list**  
**H03 MISCHKESSELABDICHTUNG HINTEN / ETANCHEITE ARRIERE DE LA CUVE / MIXING VESSEL**  
**SEALING DEVICE REAR**  
**TYPE DC 260/22-54**



<u>POS</u>	<u>ART-NR</u>	<u>BEZEICHNUNG</u>	<u>ST</u>	<u>POS</u>	<u>ART-NR.</u>	<u>BEZEICHNUNG</u>	<u>ST</u>
<u>POS</u>	<u>NO.D'ARTICLE</u>	<u>DÉSIGNATION</u>	<u>QTÉ</u>	<u>POS</u>	<u>NO.D'ARTICLE</u>	<u>DÉSIGNATION</u>	<u>QTÉ</u>
<u>REF</u>	<u>ARTICLE NO</u>	<u>DESCRIPTION</u>	<u>QTY</u>	<u>REF</u>	<u>ARTICLE NO</u>	<u>DESCRIPTION</u>	<u>QTY</u>
7	M5430072081	ANGULAR CONTACT BALL BEARING 7208 B	2				
9	M5303101410	COPPER RING 10X14X1.0	2				
10	M5303121815	COPPER RING 12X18X1.5	4				
11	M5327122002	SPRING RING GALV. D 127A 12.2	2				
12	M5234120002	NUT GALV. D934-8 M12	2				
13	M5033100102	SCREW M10X10 GALV.	2				
14	M6034161010	GREASE NIPPLE H1 HEX. M10X1.0	1				
15	M6043013000	GREASE-NIPPLE CAP GPN1300A	1				
16	M5012120450	SOCKET SCREW M12X45 GALV.	4				
17	L 80810231	PRESSURISED VESSEL SEALING DEVICE,CPL., REAR, SERVICE-KIT	1				



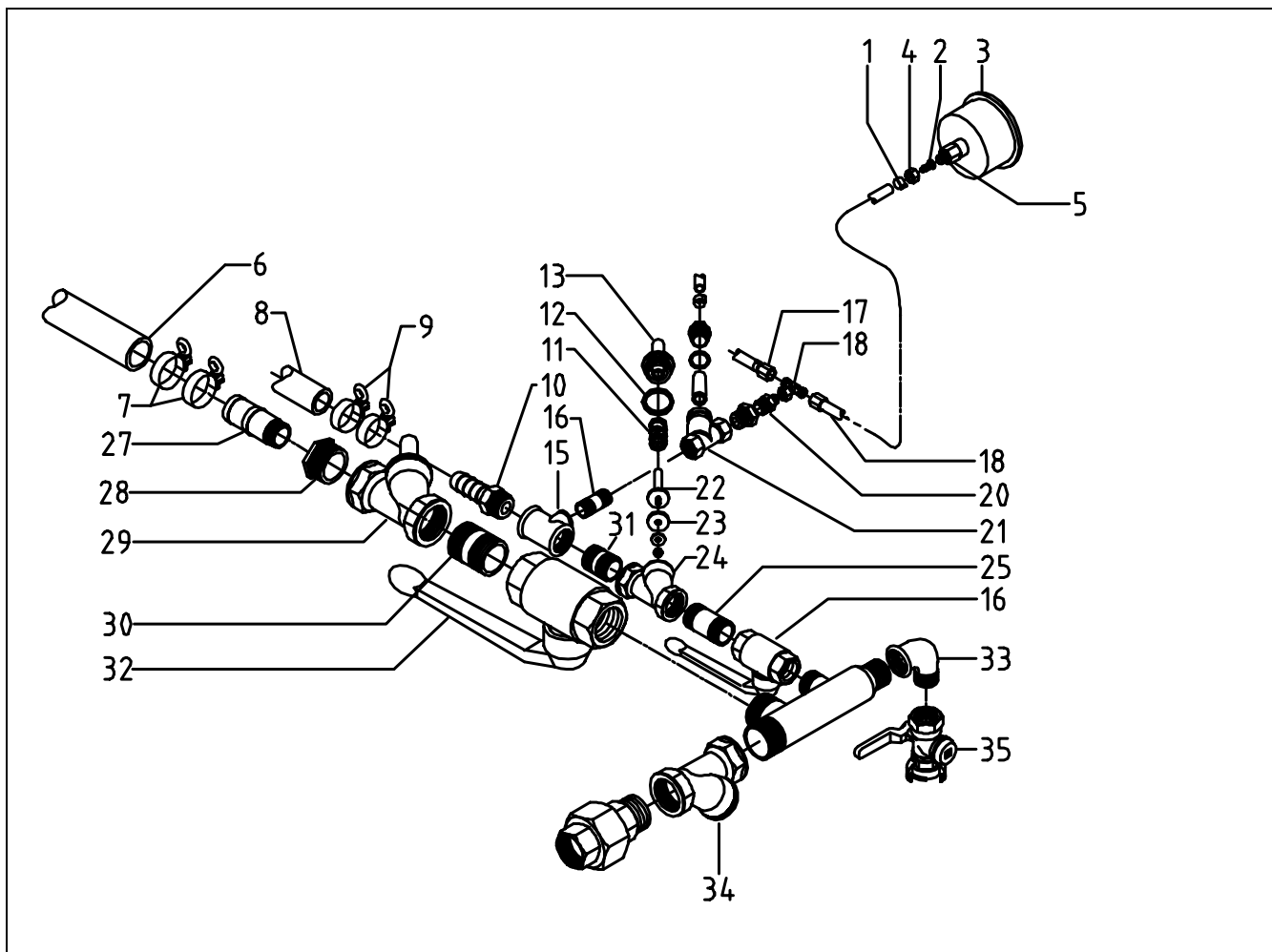
BILD, DESSIN, PICTURE:43052.WMF

POS	ART-NR	BEZEICHNUNG	ST	POS	ART-NR	BEZEICHNUNG	ST
POS	NO. D'ARTICLE	DÉSIGNATION	QTÉ	POS	NO. D'ARTICLE	DÉSIGNATION	QTÉ
REF	ARTICLE NO	DESCRIPTION	QTY	REF	ARTICLE NO	DESCRIPTION	QTY
1	M1805007010	..LUFTVERTEILER FÜR DC260/33+43	1	21	M5612110000	..WINKEL 121 VERZ. 1" IA45G	1
2	M5609210002	..WINKEL 92 1" IA90 VERZ.	2	22	M3616010210	..LUFTENTNAHMEHAHN 1" 102	1
3	M5602310042	..ROHRNIPPEL 23 1"X 40 VERZ.	2	23	M5602304040	..ROHRNIPPEL 23 1/2"X 40	1
4	M5602310060	..R OHRNIPPEL 23 VERZ. 1"X60	2	24	M3502601300	..SCHMUTZFÄNGER IG 1/2"NW18/6013	1
5	M5634110000	..VERSCHRAUBUNG 341 1" IA	2	25	M3661211254	..RED-DONI M12X1,5- R 1/2"	1
6	L 3507020550	..SCHMUTZFÄNGER 1" KPL	1	26	M3653820620	..EIN-T-AN-STUTZ EVT 6-L	1
7	M3618210210	..SCHLAUCHTÜLLE NW 1" XAG 1"	1	27	m3611105050	..SCHLAUCH NW 5, L500, 1TE 5 / A0-A0	1
8	M2112028662	..SCHELLE 29-31mm DC260/22-43	4	28	M3611105110	..SCHLAUCH NW 5, L 1100, 1 TE / AO-AO	1
9	M2100709200	..SCHLAUCH V.ÖLBEH/Z.KESSEL 1.1M	1	29	M3659020624	..MANOMETER-VER MAV 6-LR	1
10	M3502350060	..KUGELHAHN 1" II 35006	2	30	M3517670762	..MANOMETAR,KESSEL-DRUCKANZEIGE	1
11	M5602310080	..ROHRNIPPEL 23 1"X 80	1	31	M3507021920	..SCHMUTZFÄNGEREINSATZ 1"	1
12	I3501210100	..RÜCKSCHLAGVENTIL MS 1210 1"	2	32	M3501210102	..DEKELDICHTUNG FÜR SCHMUTZF.U.RÜCKSCHLAGV.	1
13	M3618135210	..SCHLAUCHTÜLLE NW 35X AG 1"	1	33	M5629110000	..BLINDSTOPFEN 1751 MESS 1"	1
14	M3600200480	..SCHLAUCHSCHELLE 48/20 O.S.	4	34	M3502350068	..HEBELARM 35006 KUHA 1"	2
15	M5080080402	..RINGSCHRAUBE M8X40	8	35	M3502350069	..SCHRAUBE F. SCHALTWELLE 1"	2
16	M4213508000	..FÖRDERSCHLAUCH NW 35, LFM, S8, 40 BAR	2	36	M3501210103	..DECKEL FÜR RÜCKSCHLAGVENTIL 1"	1
17	M5613010048	..T-STÜCK 130 1" X1/2X 1"	1	37	M3501210102	..DEKELDICHTUNG FÜR SCHMUTZF.U.RÜCKSCHLAGVENT.	1
18	M3618210210	..SCHLAUCHTÜLLE NW 1" XAG 1"	2	38	M3501210106	..FEDER F. RÜCKSCHLAGVENTIL 1"	1
19	M3600200380	..SCHLAUCHSCHELLE 38/20 O.S.	2				
20	M4212507000	..HD-SCHLAUCH 25,0X 7,0	2				



POS	ART-NR	BEZEICHNUNG	ST	POS	ART-NR	BEZEICHNUNG	ST
POS	NO. D'ARTICLE	DÉSIGNATION	QTE	POS	NO. D'ARTICLE	DÉSIGNATION	QTE
REF	ARTICLE NO	DESCRIPTION	QTY	REF	ARTICLE NO	DESCRIPTION	QTY
39...	M3501210104	..DICHTKOLBEN FÜR RÜCKSCHLAGVVE 1" ..	1	43 ..	M3502601301	..COUVERCLE POUR COLLECTEUR DE BOUE1/2", CUIVRE .....	1
40...	M3501210105	..GUMMIDICHTUNG FÜR KOLBEN RÜCKSCHLAGVENTIL 1".....	1	44 ..	M5303222715	..ANNEAU EN CUIVRE 22X27X1,5 .....	1
41...	M5321064201	..U-SCHEIBE FÜR DICHTKEGEL/RÜCKSCHLAGVENTIL .....	1	45 ..	M3502601372	..TAMIS COLLECTEUR DE BOUE 1/2" NWD18 601 13/72 .....	1
42...	M5280060000	..MUTTER D 980 M 6.....	1	1 ....	M1805007010	..AIR MANIFOLD TRANS MIX DC 260/43 .....	1
43...	M3502601301	..VERSCHLUSSDECKEL,MESSING FÜR SCHMUTZFÄNGER 1/2".....	1	2 ....	M5609210002	..ANGLE 92 1" GALV. ....	2
44...	M5303222715	..KUPFERRING .....	1	3 ....	M5602310042	..BARREL NIPPLE 23 1"X40 GALV. ....	2
45...	M3502601372	..SIEB 1/2" .....	1	4 ....	M5602310060	..BARREL NIPPLE 23 GALV. 1"X60 .....	2
1 ....	M1805007010	..DISTRIBUTEUR D'AIR POUR .....	1	5 ....	M5634110000	..SCREW FITTING 341 1".....	2
2 ....	M5609210002	..ANGLE 92 1" GALV. ....	2	6 ....	L 3507020550	..DIRT PAN MS 1" .....	1
3 ....	M5602310042	..NIPPLE DE TUYAU 23 1"X40 GALV. ....	2	7 ....	M3618210210	..HOSE NOZZLE NW 1" XAG 1".....	1
4 ....	M5602310060	..NIPPEL DE TUYAU 23 GALV. 1"X60.....	2	8 ....	M2112028662	..HOSE CLIP 1202 8663 02 29 - 31 MM .....	4
5 ....	M5634110000	..VISSAGE 341 1" .....	2	9 ....	M2100709200	..HOSE 0070 9200 02 .....	1
6 ....	L 3507020550	..COLLECTEUR DE BOUE MS 1".....	1	10 ..	M3502350060	..BALL VALVE 1" II 35006.....	2
7 ....	M3618210210	..DOUILLE DE TUYAU NW 1" XAG 1" .....	1	11 ..	M5602310080	..BARREL NIPPLE 23 1"X80 GALV. ....	1
8 ....	M2112028662	..COLLIER 1202 8663 02 29 - 31 MM .....	4	12 ..	I3501210100	..NONRETURN VALVE MS 1210 1" .....	2
9 ....	M2100709200	..FLEXIBLE 0070 9200 02.....	1	13 ..	M3618135210	..HOSE NOZZLE NW 35 X AG 1" .....	1
10...	M3502350060	..ROBINET DE RETENUE 1" II 35006 .....	2	14 ..	M3600200480	..HOSE CLAMP 48/20 .....	4
11...	M5602310080	..NIPPLE DE TUYAU 23 1"X80 GALV.....	1	15 ..	M5080080402	..RING SCREW, GALV. M 8X40 .....	8
12...	I3501210100	..CLAPET ANTI RETOUR MS 1210 1".....	2	16 ..	M4213508000	..HOSE 35,0 X 8,0, 40 BAR, DRAGA 40 .....	2
13...	M3618135210	..DOUILLE DE TUYAU NW 35 X AG 1".....	1	17 ..	M5613010048	..T-FITTING 130 1"X1/2X1" GALV. ....	1
14...	M3600200480	..COLLIER DE TUYAU 48/20 .....	4	18 ..	M3618210210	..HOSE NOZZLE NW 1" XAG 1" .....	2
15...	M5080080402	..PITON M 8X40 GALV. ....	8	19 ..	M3600200380	..HOSE CLAMP 38/20 .....	2
16...	M4213508000	..FLEXIBLE 35,0 X 8,0, 40 BAR, DRAGA 40 .....	2	20 ..	M4212507000	..HOSE HYDRAULIC 25,0 X 7,012 BAR, DIN 20018.....	2
17...	M5613010048	..T-VISSAGE 130 1"X1/2X1" GALV.....	1	21 ..	M5612110000	..ANGLE 121 GALV. 1" 45G .....	1
18...	M3618210210	..DOUILLE DE TUYAU NW 1" XAG 1" .....	2	22 ..	M3616010210	..AIR-DRAW-OFF VALVE 1" 102 .....	1
19...	M3600200380	..COLLIER DE TUYAU 38/20 .....	2	23 ..	M5602304040	..BARREL NIPPLE 23 1/2" X 40 GALV. ....	1
20...	M4212507000	..FLEXIBLE HYDRAULIQUE 25,0X7,0 12 BAR, DIN 20018.....	2	24 ..	M3502601300	..DIRT PAN 1/2" NW 18/6013 .....	1
21...	M5612110000	..ANGLE 121 GALV. 1" 45G.....	1	25 ..	M3661211254	..REDUCTION DOUBLE NIPPLE M12X1,5 R1/2" .....	1
22...	M3616010210	..ROBINET DE PRELEVEMENT D'AIR 1" 102 .....	1	26 ..	M3653820620	..T-FITTING EVT 6-L .....	1
23...	M5602304040	..NIPPLE DE TUYAU 23 1/2" X 40 GALV.....	1	27 ..	m3611105050	..HOSE NW 5, L 500 , 1 TE 5 / AO-AO .....	1
24...	M3502601300	..COLLECTEUR DE BOUE 1/2" NW18/6013... ..	1	28 ..	M3611105110	..HOSE NW 5, L 1100, 1 TE / AO-AO .....	1
25...	M3661211254	..DOUBLE-NIPPLE DE REDUCTION M12X1,5-R 1/2" .....	1	29 ..	M3659020624	..SCREW FITTING MAV 6-LR .....	1
26...	M3653820620	..T-VISSAGE EVT 6-L .....	1	30 ..	M3517670762	..PRESSURE GAUGE .....	1
27...	m3611105050	..TUYAU NW 5, L 500 , 1 TE 5 / AO-AO.....	1	31 ..	M3507021920	..FILTER CARTRIDGE MS 1" .....	1
28...	M3611105110	..TUYAU NW 5, L 1100, 1 TE / AO-AO.....	1	32 ..	M3501210102	..NON RETURN VALVE GASKET 33,4X40X1,5 .....	1
29...	M3659020624	..MANOMETRE - VISSAGE MAV 6-LR.....	1	33 ..	M5629110000	..WELSH PLUG 1751 1" .....	1
30...	M3517670762	..MANOMETRE DE PRESSION.....	1	34 ..	M3502350068	..LEVER FOR BALL VALVE 1" 35006.....	2
31...	M3507021920	..FILTRE DE RECHANGE MS 1" .....	1	35 ..	M3502350069	..SCREW FOR SWITCHING SHAFT 1" .....	2
32...	M3501210102	..RONDELLE DE JOINT 33,4X40X1,5 .....	1	36 ..	M3501210103	..LID FOR NONRETURN VALVE 1210/1" .....	1
33...	M5629110000	..BOULON DE FERMETURE .....	1	37 ..	M3501210102	..NON RETURN VALVE GASKET 33,4X40X1,5 .....	1
34...	M3502350068	..LEVIER POUR ROBINET DE RETENUE 1" ..	2	38...	M3501210106	..NON RETURN VALVE SPRING 1210/1" .....	1
35...	M3502350069	..VIS POUR ARBRE DE COMMANDE 1" .....	2	39...	M3501210104	..NON RETURN VALVE PISTON 1210/1" .....	1
36...	M3501210103	..COUVERCLE POUR CLAPET ANTI-RETOUR1210/1" .....	1	40...	M3501210105	..RUBBER GASKET FOR NONRETURN VALVE1210/1" .....	1
37 ..	M3501210102	..RONDELLE DE JOINT 33,4X40X1,5 .....	1	41...	M5321064201	..WASHER D 6X19 MM.....	1
38 ..	M3501210106	..RESSORT DE PRESSION POUR CLAPET ANTI-RETOUR 1210/1" .....	1	42...	M5280060000	..NUT D 980V M 6 GALV. ....	1
39 ..	M3501210104	..RONDELLE D'ETANCHEITE POUR CLAPET ANTI-RETOUR 1210/1" .....	1	43...	M3502601301	..COVER FOR DIRT PAN 1/2", BRASS .....	1
40 ..	M3501210105	..JOINT EN CAOUTCHOUC POUR CLAPET ANTI RETOUR 1210/1".....	1	44...	M5303222715	..COPPER RING 22X27X1,5.....	1
41 ..	M5321064201	..RONDELLE D 6 X 19 MM.....	1	45...	M3502601372	..NON RETURN VALVE FILTER 1/2" NWD18 601 13/72.....	1
42 ..	M5280060000	..ECROU D 980V M 6 GALV.....	1				



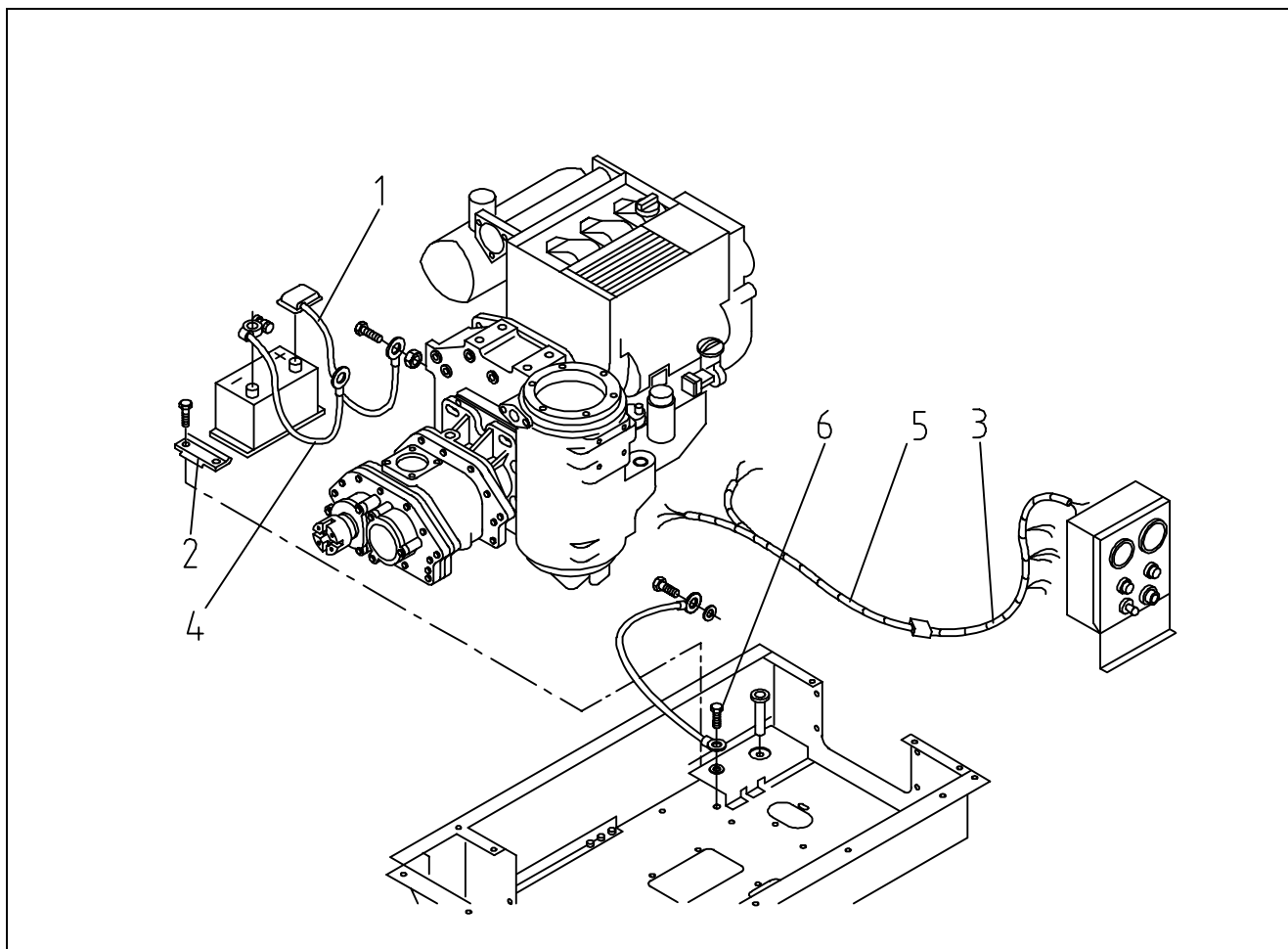


BILD, DESSIN, PICTURE:54005.WMF

POS	ART-NR	BEZEICHNUNG	ST	POS	ART-NR	BEZEICHNUNG	ST
POS	NO. D'ARTICLE	DÉSIGNATION	QTE	POS	NO. D'ARTICLE	DÉSIGNATION	QTE
REF	ARTICLE NO	DESCRIPTION	QTY	REF	ARTICLE NO	DESCRIPTION	QTY
1	M3603011132	..OHRKLEMME 11-13	1	18	M3653820620	..EIN-T-AN-STUTZ EVT 6-L	1
2	M3610803405	..NIPPEL F 1TE 5 803405	1	19	M3611105110	..SCHLAUCH NW 5, L 1100, 1 TE / AO-AO	1
3	M3517670762	..MANOMETER GLYZ	1	20	M3661211254	..RED-DONI M12X1,5- R 1/2"	1
4	M3610760605	..ÜBERWURFMUTTER M12X1,5 760605	1	21	M3502601300	..SCHMUTZFÄNGER IG 1/2"NW18/6013	1
5	M3659020624	..MANOMETER-VER MAV 6-LR	1	22	M3501210104	..DICHTKOLBEN FÜR RÜCKSCHLAG-VENTIL 1"	1
6	M4213508000	..SCHLAUCH MF NW 35, LFM, S8, 40 BAR	1	23	M3501210105	..GUMMIDICHTUNG FÜR RÜCKSCHLAG-VENTIL 1"	1
7	L 85674050	..SCHELLE 48/20 MIT RINGSCHRAUBE M8X40 FÜR FÖRDSCHLAUCH Ø35, PN 40BAR.	1	24	M3501210101	..GEHÄUSE FÜR RÜCKSCHLAGVENTIL 1"	1
8	M4212507000	..HD-SCHLAUCH 25,0X 7,0	1	25	M5602310060	..ROHRNIPPEL 23 VERZ. 1"X60	1
9	L 85662050	..SCHELLE 38/20 MIT RINGSCHRAUBE M8X40	1	26	M3502350060	..KUGELHAHN 1" II 35006	1
10	M3618210210	..SCHLAUCHTÜLLE NW 1" XAG 1"	1	27	M3618135210	..SCHLAUCHTÜLLE NW 35X AG 1"	1
11	M3501210106	..DRUCKFEDER RÜCK-VENT 1210/1"	1	28	M5624114100	..RED-STÜCK 241 VERZ. 11/2"X1" AI	1
12	M3501210102	..DICHTUNG/KLING F.RÜCKSCHLAGVENTIL UND SCHMUTZFÄNG.	1	29	M3501210140	..RÜCKSCHLAG-VENT MS1210/11/2"	1
13	M3501210103	..DECKEL F. RÜCK-VENTIL 1210/1"	1	30	M5602314062	..ROHRNIPPEL 23 1 1/2"X 60 VZ	1
14	M3502601372	..SIEB SF 1/2" NWD18 6013/72	1	31	M5602310042	..ROHRNIPPEL 23 1"X 40 VERZ.	1
15	M5613010048	..T-STÜCK 130 1" X1/2X 1"	1	32	M3502350080	..KUGELHAHN 11/2" II 35008	1
16	M5602304040	..ROHRNIPPEL 23 1/2"X 40	1	33	M5609210002	..WINKEL 92 1" IA90 VERZ.	1
17	M3611105050	..SCHLAUCH 1 TE 5 X 500-AO-AO	1	34	M3502601700	..SCHMUTZFÄNGER IG11/2"NW18/6017	1
				35	M3616010210	..LUFTENTNAHMEHAHN 1" 102	1

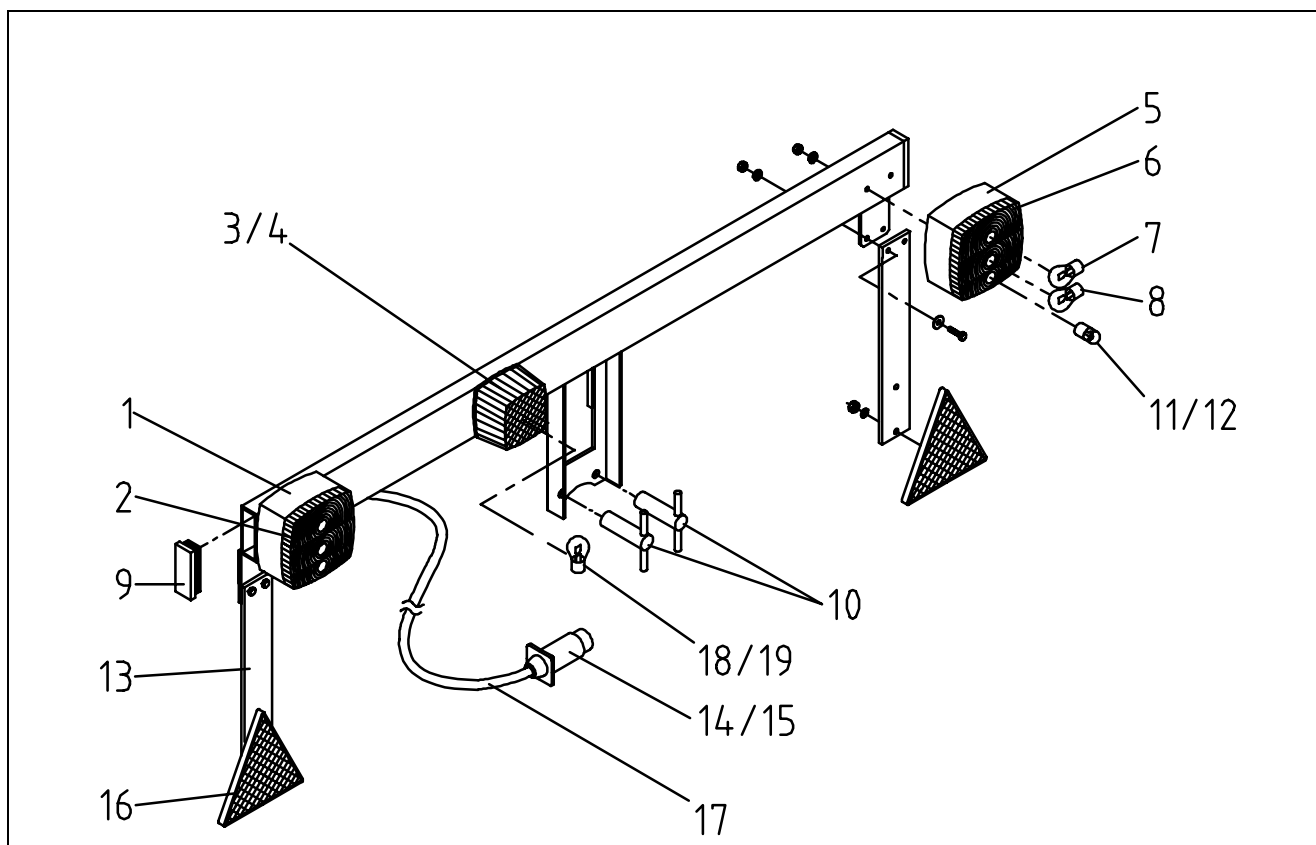


POS	ART-NR	BEZEICHNUNG	ST	POS	ART-NR	BEZEICHNUNG	ST
POS	NO. D'ARTICLE	DÉSIGNATION	QTE	POS	NO. D'ARTICLE	DÉSIGNATION	QTE
REF	ARTICLE NO	DESCRIPTION	QTY	REF	ARTICLE NO	DESCRIPTION	QTY
1	M3603011132	..COLLIER 11-13.....	1	1	M3603011132	..CLIP .....	1
2	M3610803405	..NIPPLE F 1TE5.....	1	2	M3610803405	..NIPPLE FOR HOSE .....	1
3	M3517670762	..MANOMETRE DE PRESSION.....	1	3	M3517670762	..PRESSURE GAUGE .....	1
4	M3610760605	..ECROU BORGNE M12X1,5.....	1	4	M3610760605	..UNION NUT M12X1.5.....	1
5	M3659020624	..MANOMETRE - VISSAGE MAV 6-LR.....	1	5	M3659020624	..SCREW FITTING MAV 6-LR.....	1
6	M4213508000	..FLEXIBLE 35,0 X 8,0, 40 BAR, DRAGA 40... 1	1	6	M4213508000	..HOSE 35,0 X 8,0, 40 BAR, DRAGA 40.....	1
7	L 85674050	..TAPE CLAMP .....	1	7	L.85674050	.....CLIP 48/20 WITH SCREW 8X40 .....	1
8	M4212507000	..FLEXIBLE HYDRAULIQUE 25,0X7,0 12 BAR, DIN 20018.....	1	8	M4212507000	..HOSE HYDRAULIC 25,0 X 7,012 BAR, DIN 20018 .....	1
9	L 85662050	..TAPE CLAMP .....	1	9	L.85662050	.....HOSE CLAMP 38/20 .....	1
10	M3618210210	..DOUILLE DE TUYAU NW 1" XAG 1".....	1	10	M3618210210	..HOSE NOZZLE NW 1" XAG 1".....	1
11	M3501210106	..RESSORT DE PRESSION POUR CLAPET ANTI-RETOUR 1210/1".....	1	11	M3501210106	..PRESSURE SPRING FOR NONRETURN VALVE1210/1".....	1
12	M3501210102	..RONDELLE DE JOINT 33,4X40X1,5 .....	1	12	M3501210102	..GASKET 33,4X40X1,5.....	1
13	M3501210103	..COUVERCLE POUR CLAPET ANTI-RETOUR1210/1".....	1	13	M3501210103	..LID FOR NONRETURN VALVE 1210/1".....	1
14	M3502601372	..TAMIS COLLECTEUR DE BOUE 1/2" NWD18 601 13/72.....	1	14	M3502601372	..SIEVE DIRT PAN 1/2" NWD18 601 13/72.....	1
15	M5613010048	..T-VISSAGE 130 1"X1/2X1" GALV.....	1	15	M5613010048	..T-FITTING 130 1"X1/2X1" GALV.....	1
16	M5602304040	..NIPPLE DE TUYAU 23 1/2" X 40 GALV.....	1	16	M5602304040	..BARREL NIPPLE 23 1/2" X 40 GALV.....	1
17	M3611105050	..TUYAU NW 5, L 500 MM, 1 TE 5 / AO-AO .....	1	17	M3611105050	..HOSE NW 5, L 500 MM, 1 TE 5 / AO-AO .....	1
18	M3653820620	..T-VISSAGE EVT 6-L.....	1	18	M3653820620	..T-FITTING EVT 6-L .....	1
19	M3611105110	..TUYAU NW 5, L 1100, 1 TE / AO-AO .....	1	19	M3611105110	..HOSE NW 5, L 1100, 1 TE / AO-AO .....	1
20	M3661211254	..DOUBLE-NIPPLE DE REDUCTION M12X1,5-R 1/2".....	1	20	M3661211254	..REDUCTION DOUBLE NIPPLE M12X1,5-R 1/2" .....	1
21	M3502601300	..COLLECTEUR DE BOUE 1/2" NW18/6013... 1	1	21	M3502601300	..DIRT PAN 1/2" NW 18/6013 .....	1
22	M3501210104	..RONDELLE D'ETANCHEITE POUR CLAPET ANTI-RETOUR 1210/1".....	1	22	M3501210104	..CONICAL NIPPLE FOR NONRETURN VALVE1210/1".....	1
23	M3501210105	..JOINT EN CAOUTCHOUC POUR CLAPET ANTI RETOUR 1210/1".....	1	23	M3501210105	..RUBBER GASKET FOR NONRETURN VALVE1210/1" .....	1
24	M3501210101	..BOÎTIER POUR CLAPET ANTI RETOUR 1210/1".....	1	24	M3501210101	..CASE FOR NONRETURN VALVE1210/1"....	1
25	M5602310060	..NIPPEL DE TUYAU 23 GALV. 1"X60.....	1	25	M5602310060	..BARREL NIPPLE 23 GALV. 1"X60 .....	1
26	M3502350060	..ROBINET DE RETENUE 1" II 35006 .....	1	26	M3502350060	..BALL VALVE 1" II 35006 .....	1
27	M3618135210	..DOUILLE DE TUYAU NW 35 X AG 1".....	1	27	M3618135210	..HOSE NOZZLE NW 35 X AG 1" .....	1
28	M5624114100	..RACCORD REDUCTEUR 241 GALV. 11/2"X1" .....	1	28	M5624114100	..REDUCER 241 GALV. 11/2"X1" .....	1
29	M3501210140	..CLAPET ANTI-RETOUR.....	1	29	M3501210140	..NONRETURN VALVE .....	1
30	M5602314062	..NIPPLE DE TUYAU 23 1 1/2"X60 GALV.....	1	30	M5602314062	..BARREL NIPPLE 23 1 1/2"X60 GALV.....	1
31	M5602310042	..NIPPLE DE TUYAU 23 1"X40 GALV.....	1	31	M5602310042	..BARREL NIPPLE 23 1"X40 GALV.....	1
32	M3502350080	..ROBINET A ROTULE 1 1/2" .....	1	32	M3502350080	..BALL VALVE 1 1/2".....	1
33	M5609210002	..ANGLE 92 1" GALV.....	1	33	M5609210002	..ANGLE 92 1" GALV.....	1
34	M3502601700	..COLLECTEUR DE BOUE IG 1 1/2" .....	1	34	M3502601700	..DIRT PAN IG 1 1/2" .....	1
35	M3616010210	..ROBINET DE PRELEVEMENT D'AIR 1" 102 1	1	35	M3616010210	..AIR-DRAW-OFF VALVE 1" 102.....	1



BILD, DESSIN, PICTURE: 43015.WMF

POS	ART-NR	BEZEICHNUNG	ST	POS	ART-NR.	BEZEICHNUNG	ST
POS	NO.D'ARTICLE	DÉSIGNATION	QTÉ	POS	NO.D'ARTICLE	DÉSIGNATION	QTÉ
REF	ARTICLE NO	DESCRIPTION	QTY	REF	ARTICLE NO	DESCRIPTION	QTY
1	M2116131301	BATTERIE-KABEL PLUS DC260/43	1	1	M2116131301	CABLE DE BATTERIE	1
2	M2116154861	KLEMME FÜR BATTERIE DC260/43	1	2	M2116154861	COLLIER	1
3	M2116156853	KABELBAUM DC260/33+43 F3L 1011 F	1	3	M2116156853	FAISCEAU, CABLES	1
4	M2122502382	BATTERIE-KABEL MINUS DC260/43	1	4	M2122502382	CABLE DE BATTERIE	1
5	M2116154994	KABELBAUM DC260/33+43	1	5	M2116154994	FAISCEAU, CABLES	1
6	M5033100202	SCHRAUBE D 933 M 10X 20	1	6	M5033100202	BOULON A TETE HEXAGONALE	1
7	M3100566182	BATTERIE DC 260/3-43	1	7	M3100566182	FLUIDE BATTERIE	1
1	M2116131301	BATTERY CABLE	1	1	M2116131301	BATTERY CABLE	1
2	M2116154861	CLAMP	1	2	M2116154861	CLAMP	1
3	M2116156853	WIRE HARNESS	1	3	M2116156853	WIRE HARNESS	1
4	M2122502382	BATTERY CABLE	1	4	M2122502382	BATTERY CABLE	1
5	M2116154994	WIRE HARNESS	1	5	M2116154994	WIRE HARNESS	1
6	M5033100202	HEXAGON BOLT	1	6	M5033100202	HEXAGON BOLT	1
7	M3100566182	BATTERY WET	1	7	M3100566182	BATTERY WET	1

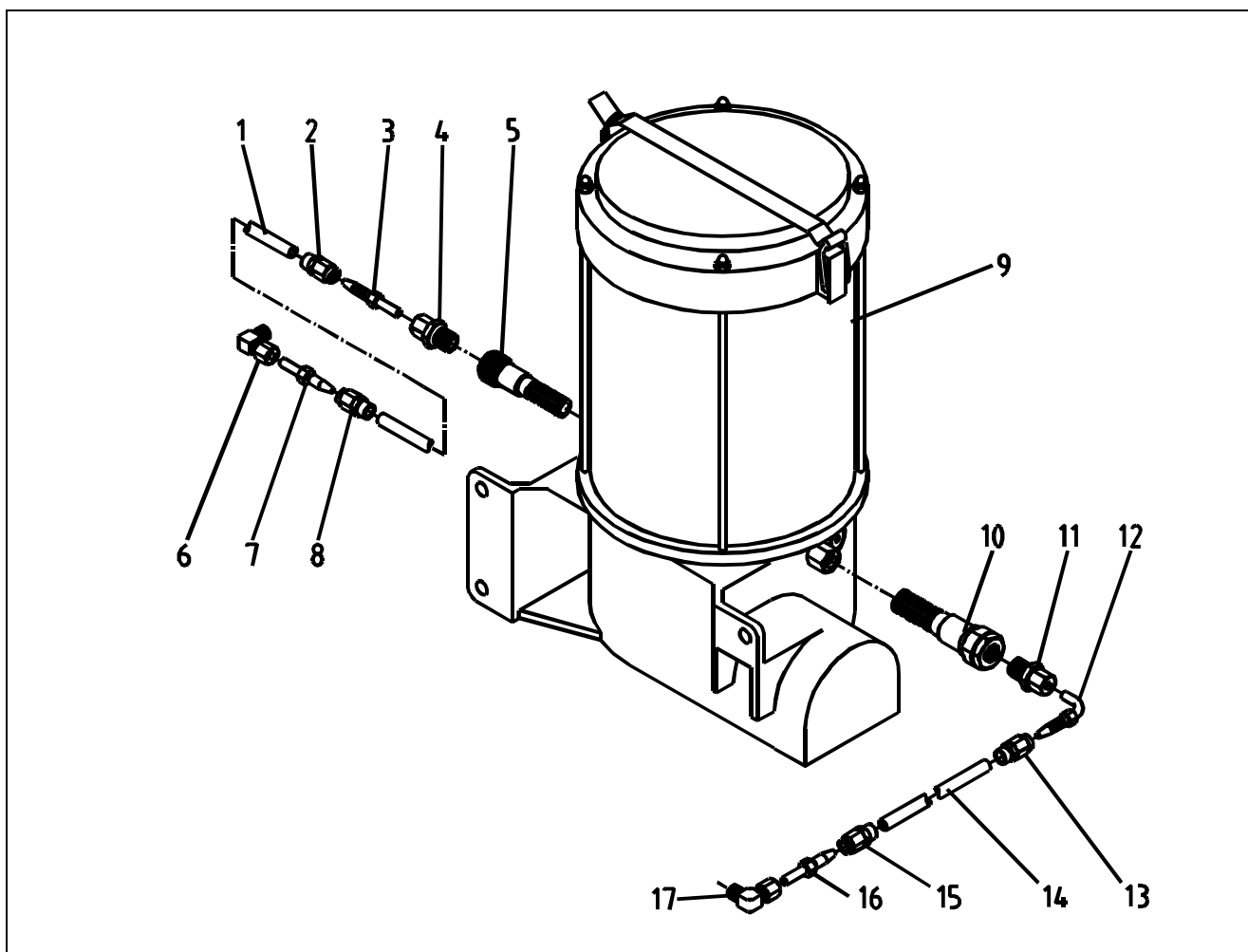


BILD, DESSIN, PICTURE: 43008.WMF

POS	ART-NR	BEZEICHNUNG	ST	POS	ART-NR.	BEZEICHNUNG	ST
POS	NO.D'ARTICLE	DÉSIGNATION	QTÉ	POS	NO.D'ARTICLE	DÉSIGNATION	QTÉ
REF	ARTICLE NO	DESCRIPTION	QTY	REF	ARTICLE NO	DESCRIPTION	QTY
0	M3120000533	BELEUCHTUNGSBALKEN EB 12V	1	6	M3120000540	..VERRE DE FEU ARRIERE PASSANT	1
0	M3120000532	BELEUCHTUNGSBALKEN EB 24V	1	7	M3120012212	..LAMPE A INCANDESCENCE,B 12V 21 W	4
1	M3120000538	..RÜCKLEUCHTE LINKS NEU	1	8	M3120024212	..LAMPE A INCANDESCENCE,24 V 21 V	4
2	M3120000540	..RÜCKLEUCHTENGL.NEU BEIDS.VERW	1	9	M3120000537	..COUVERCLE DE PROTECTION	2
3	M3120001022	..NEBELSCHLUß-LEUCHTE KOMPL	1	10	M5205120002	..ECROU PAPILLON GALVA	2
4	M3120001021	..GLAS FÜR NEBELSCHLUSSLEUCHTE	1	11	M3120024102	..AMPOULE ECLAIRAGE 24V 10W	2
5	M3120000539	..RÜCKLEUCHTE RECHTS NEU	1	12	M3120012101	..LAMPE A INCANDESCENCE,K 12 V 10 W	2
6	M3120000540	..RÜCKLEUCHTENGL.NEU BEIDS.VERW	1	13	M3120003600	..FLEXIBLE	2
7	M3120012212	..BIRNE B 12V 21W	4	14	M3120071200	..FICHE POUR ECLAIRAGE	1
8	M3120024212	..BIRNE 24V 21W	4	15	M3122802500	..PRISE DE COURANT	1
9	M3120000537	..SCHUTZKAPPE F. BELEUCHTUNGSB.	2	16	M3120001020	..REFLECTEUR TRIANGULAIRE	2
10	M5205120002	..FLÜGELMUTTER F.BELEUCHTUNGSB.	2	17	M3120000536	..KABEL	1
11	M3120024102	..BIRNE B 24V 10W	2	18	M3120024212	..BIRNE 24V 21W	1
12	M3120012101	..BIRNE K 12V 10W	2	19	M3120012212	..BIRNE B 12V 21W	1
13	M3120003600	..PENDELBAND 400 MM	2	0	M3120000533	..LIGHTING BRACKET, COMPLETE, 12 V	1
14	M3120071200	..STECKER F. BELBA ST 7120	1	0	M3120000532	..LIGHTING BRACKET, COMPLETE, 24 V	1
15	M3122802500	..STECKER 24V7P8JA002256001	1	1	M3120000538	..TAIL LIGHT, LEFT	1
16	M3120001020	..DREIECKRÜCKSTRAHLER DR 102	2	2	M3120000540	..TAIL LIGHT GLASS	1
17	M3120000536	..KABEL	1	3	M3120001022	..TAIL FOGLIGHT	1
18	M3120024212	..BIRNE 24V 21W	1	4	M3120001021	..TAIL FOGLIGHT GLASS	1
19	M3120012212	..BIRNE B 12V 21W	1	5	M3120000539	..BACK LIGHT RIGHT NEW	1
0	M3120000533	..RAMPE D'ECLAIRAGE, 12 V	1	6	M3120000540	..TAIL LIGHT GLASS	1
0	M3120000532	..RAMPE D'ECLAIRAGE, 24 V	1	7	M3120012212	..LIGHT BULB,B 12V 21 W	4
1	M3120000538	..FEU ARRIERE GAUCHE	1	8	M3120024212	..LIGHT BULB,24 V 21 W	4
2	M3120000540	..VERRE DE FEU ARRIERE PASSANT	1	9	M3120000537	..PROTECTING CAP	2
3	M3120001022	..ANTI BROUILLARD COMPLET SANS AMPOULE	1	10	M5205120002	..WING NUT	2
4	M3120001021	..VERRE D' ANTI BROUILLARD	1	11	M3120024102	..BULB, LIGHT	2
5	M3120000539	..REFLECTEUR DROITE	1	12	M3120012101	..LIGHT BULB,K 12 V 10 W	2
				13	M3120003600	..REFLECTOR SUSPENSION	2



<u>POS</u>	<u>ART-NR</u>	<u>BEZEICHNUNG</u>	<u>ST</u>	<u>POS</u>	<u>ART-NR.</u>	<u>BEZEICHNUNG</u>	<u>ST</u>
<u>POS</u>	<u>NO.D'ARTICLE</u>	<u>DÉSIGNATION</u>	<u>QTÉ</u>	<u>POS</u>	<u>NO.D'ARTICLE</u>	<u>DÉSIGNATION</u>	<u>QTÉ</u>
<u>REF</u>	<u>ARTICLE NO</u>	<u>DESCRIPTION</u>	<u>QTY</u>	<u>REF</u>	<u>ARTICLE NO</u>	<u>DESCRIPTION</u>	<u>QTY</u>
14	M3120071200	PLUG FOR ILLUMINATION	1				
15	M3122802500	PLUG CONNECTOR	1				
16	M3120001020	TRIANGULAR TAIL REFLECTOR	2				
17	M3120000536	CABLE	1				
18	M3120024212	LIGHT BULB,24 V 21 W	1				
19	M3120012212	LIGHT BULB,B 12V 21 W	1				



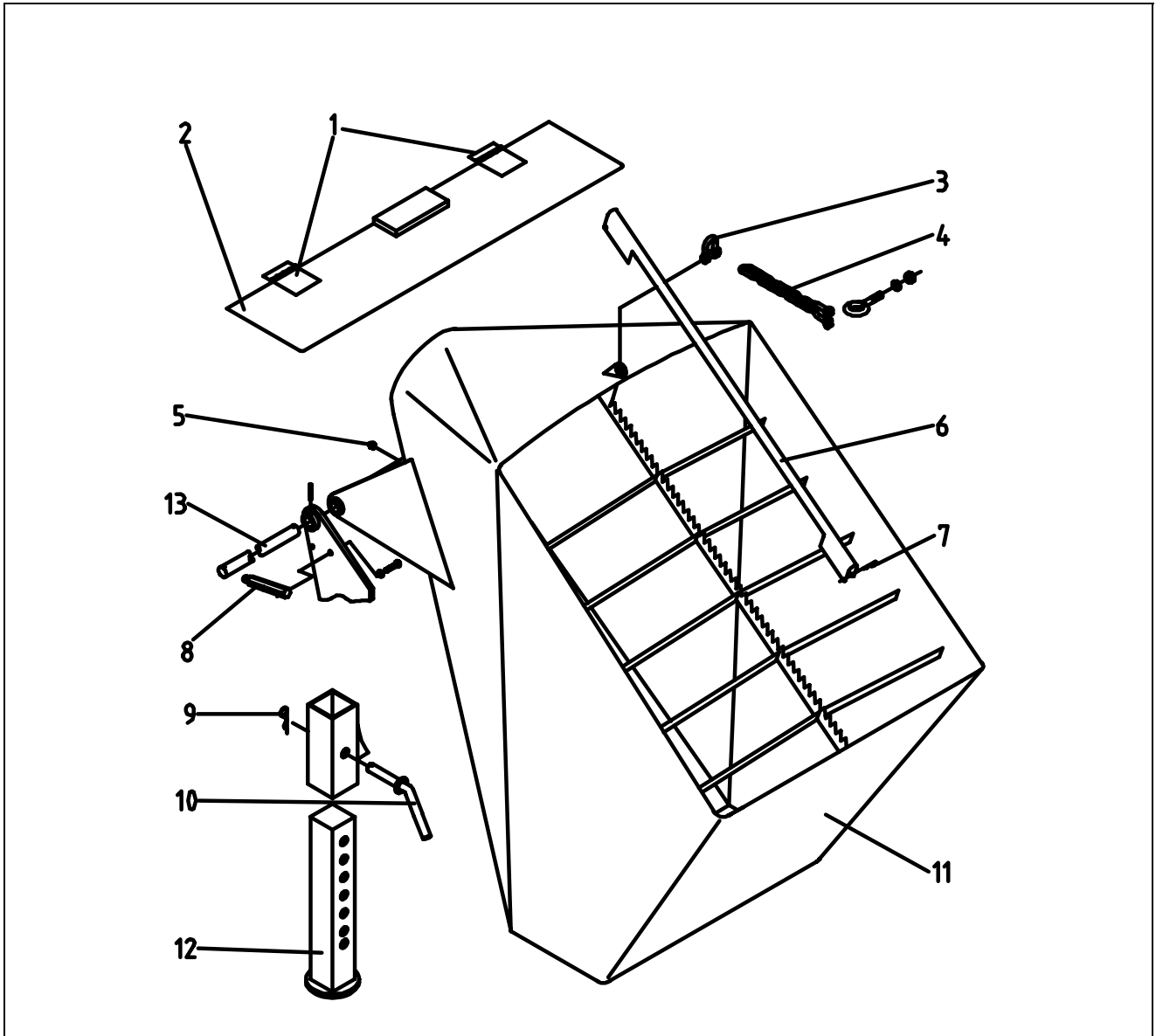
BILD, DESSIN, PICTURE: 43007\_A.WMF

POS	ART-NR	BEZEICHNUNG	ST	POS	ART-NR.	BEZEICHNUNG	ST
POS	NO.D'ARTICLE	DÉSIGNATION	QTÉ	POS	NO.D'ARTICLE	DÉSIGNATION	QTÉ
REF	ARTICLE NO	DESCRIPTION	QTY	REF	ARTICLE NO	DESCRIPTION	QTY
1	M5982750091	HOCHDRUCKSCHLAUCH	1	8	M5985354001	DOUILLE FILETEE	1
2	M5985354001	SCHRAUBHÜLSEN	1	9	M5900000001	POMPE A PISTON	1
3	M5985338000	ROHRSTUTZEN	1	10	M5900000007	POMPE	1
4	M5940641300	RED-STÜCK M14X1,5-6MMÍ	1	11	M5940641300	PIECE DE REDUCTION	1
5	M5900000006	PUMPENELEMENT KFG 1.U 1	1	12	M5985338003	ENTREE DE TUBE	1
6	M5940642500	WINKELVERSCHRAUBUNG M10X1K	1	13	M5985354001	DOUILLE FILETEE	1
7	M5985338000	ROHRSTUTZEN	1	14	M5982750091	TUYAU A HAUTE PRESSION	1
8	M5985354001	SCHRAUBHÜLSEN	1	15	M5985354001	DOUILLE FILETEE	1
9	M5900000001	KOLBENPUMPE,ZENTRALSCHM.260/43	1	16	M5985338000	ENTREE DE TUBE	1
10	M5900000007	PUMPENELEMENT KFG 1.U 4	1	17	M5940642500	VISSAGE	1
11	M5940641300	RED-STÜCK M14X1,5-6MMÍ	1	1	M5982750091	HIGH-PRESSURE HOSE	1
12	M5985338003	ROHRSTUTZEN 90Ø	1	2	M5985354001	SCREW BUSHING	1
13	M5985354001	SCHRAUBHÜLSEN	1	3	M5985338000	PIPE SOCKET	1
14	M5982750091	HOCHDRUCKSCHLAUCH	1	4	M5940641300	REDUCER	1
15	M5985354001	SCHRAUBHÜLSEN	1	5	M5900000006	PUMP ELEMENT	1
16	M5985338000	ROHRSTUTZEN	1	6	M5940642500	SCREW CONNECTION	1
17	M5940642500	WINKELVERSCHRAUBUNG M10X1K	1	7	M5985338000	PIPE SOCKET	1
1	M5982750091	TUYAU A HAUTE PRESSION	1	8	M5985354001	SCREW BUSHING	1
2	M5985354001	DOUILLE FILETEE	1	9	M5900000001	RECIPROCATING PUMP	1
3	M5985338000	ENTREE DE TUBE	1	10	M5900000007	PUMP ELEMENT	1
4	M5940641300	PIECE DE REDUCTION	1	11	M5940641300	REDUCER	1
5	M5900000006	POMPE	1	12	M5985338003	PIPE SOCKET	1
6	M5940642500	VISSAGE	1	13	M5985354001	SCREW BUSHING	1
7	M5985338000	ENTREE DE TUBE	1	14	M5982750091	HIGH-PRESSURE HOSE	1

**Ersatzteilliste, liste des pièces détachées, spare part list**  
S01 ZENTRALSCHMIERANLAGE / DISPOSITIF DE GRAISSAGE /  
CENTRAL / CENTRAL LUBRICATING SYSTEM



POS	ART-NR	BEZEICHNUNG	ST	POS	ART-NR.	BEZEICHNUNG	ST
POS	NO.D'ARTICLE	DÉSIGNATION	QTÉ	POS	NO.D'ARTICLE	DÉSIGNATION	QTÉ
REF	ARTICLE NO	DESCRIPTION	QTY	REF	ARTICLE NO	DESCRIPTION	QTY
15	M5985354001	SCREW BUSHING	1				
16	M5985338000	PIPE SOCKET	1				
17	M5940642500	SCREW CONNECTION	1				



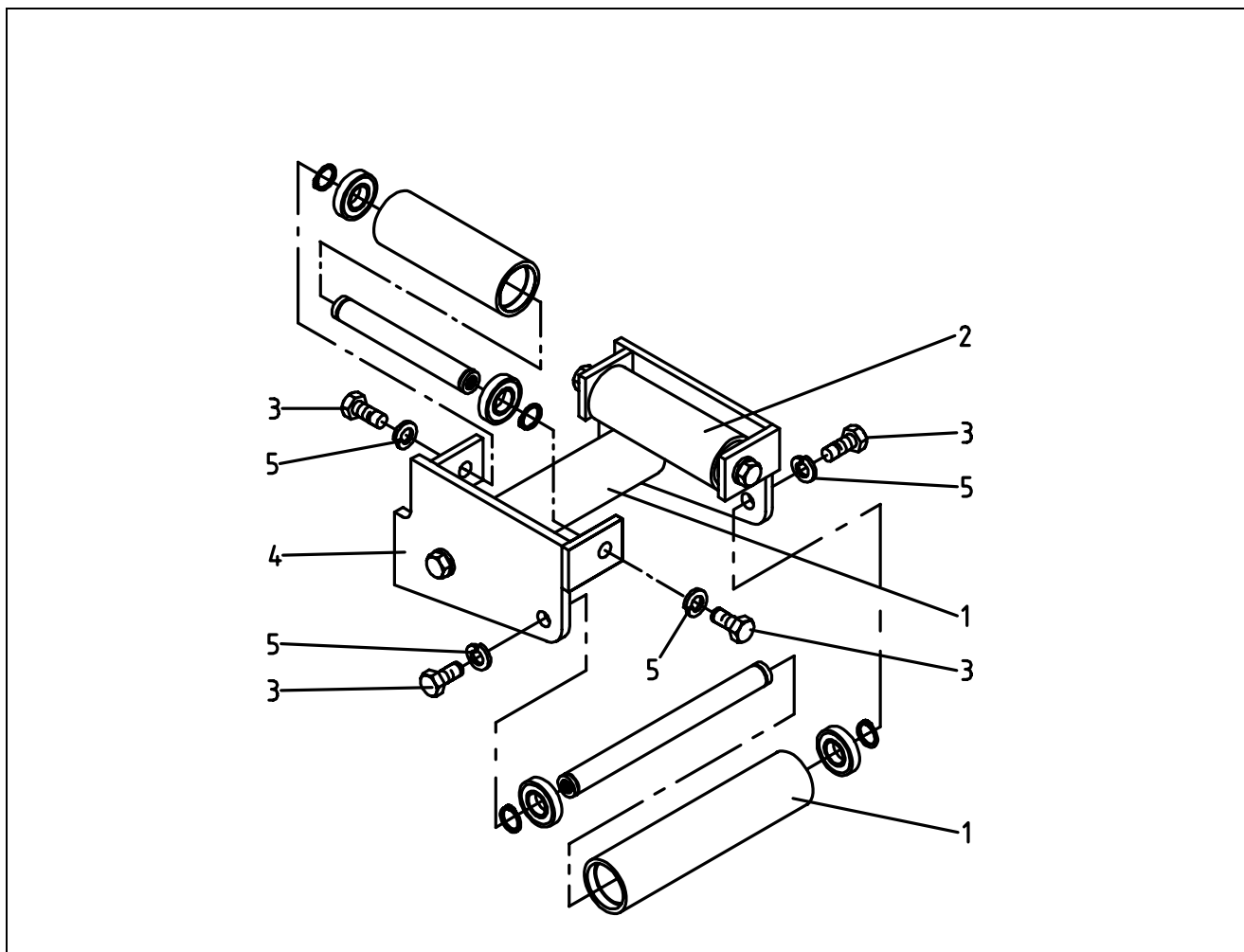
BILD, DESSIN, PICTURE: 43009.WMF

POS	ART-NR	BEZEICHNUNG	ST	POS	ART-NR.	BEZEICHNUNG	ST
POS	NO.D'ARTICLE	DÉSIGNATION	QTÉ	POS	NO.D'ARTICLE	DÉSIGNATION	QTÉ
REF	ARTICLE NO	DESCRIPTION	QTY	REF	ARTICLE NO	DESCRIPTION	QTY
1	M1805005215	..SCHARNIER/ABDECKPLA. DC260/43	1	5	M6034161010	..GRAISSEUR H1 6KT M10X1,0	1
2	M1805005213	..ABDECKPL/RIEMENTLAS.BESCHICK	1	6	M1800612210	..PLAQUE DE COUVERTURE 06-12-21	1
3	M5301063122	..SCHÄKEL 82101 0,63X12 VERZ.	1	7	M5399000302	..FICHE	1
4	M5363080002	..KETTE B/S Í 8MM VERZ.	1	8	M1800620170	..SUPPORT FEU ARRIERE POUR SKIP ET SCRAPETTE	1
5	M6034161010	..FETTNIPPEL H1 6KT M10X1,0	1	9	M5399000502	..FICHE 5,0	1
6	M1800612210	..ABDECKUNG/ZACKENLEISTE-BESCH.	1	10	M1800701100	..FICHE POUR PIED-SUPPORT 07-01-10	1
7	M5399000302	..FEDERSTECKER VERZINKT 3,0	1	11	M1800620020	..SKIP 06-20-02	1
8	M1800620170	..HALTER F.LEU-TRÄ.BES.NEUE AUSF.	1	12	M1800701030	..PIED-SUPPORT POUR SKIP	1
9	M5399000502	..FEDERSTECKER VERZINKT 5,0	1	13	M1800612150	..BOULON 25X545 POUR SKIP	1
10	M1800701100	..STECKER F.STÜTZF.NEUE AUSFÜHR.	1	1	M1805005215	..COVERING PLATE	1
11	M1800620020	..BESCHICKERKÜBEL NEUE AUSFÜHR.	1	2	M1805005213	..ACCES PANEL	1
12	M1800701030	..STÜTZFUSS F.BESCHI.NEUE AUSF.	1	3	M5301063122	..SHACKLE	1
13	M1800612150	..BOLZEN 25X545/BESCHICKER	1	4	M5363080002	..CHAIN	1
1	M1805005215	..CHARNIERE / PLAQUE DE COUVERTURE	1	5	M6034161010	..GREASE NIPPLE H1 HEX. M10X1.0	1
2	M1805005213	..PLAQUE DE COUVERTURE/	1	6	M1800612210	..COVERING PLATE 06-12-21	1
3	M5301063122	..MANILLE DE CHAINE	1	7	M5399000302	..CONNECTOR	1
4	M5363080002	..CHAINE DIN 763C	1				



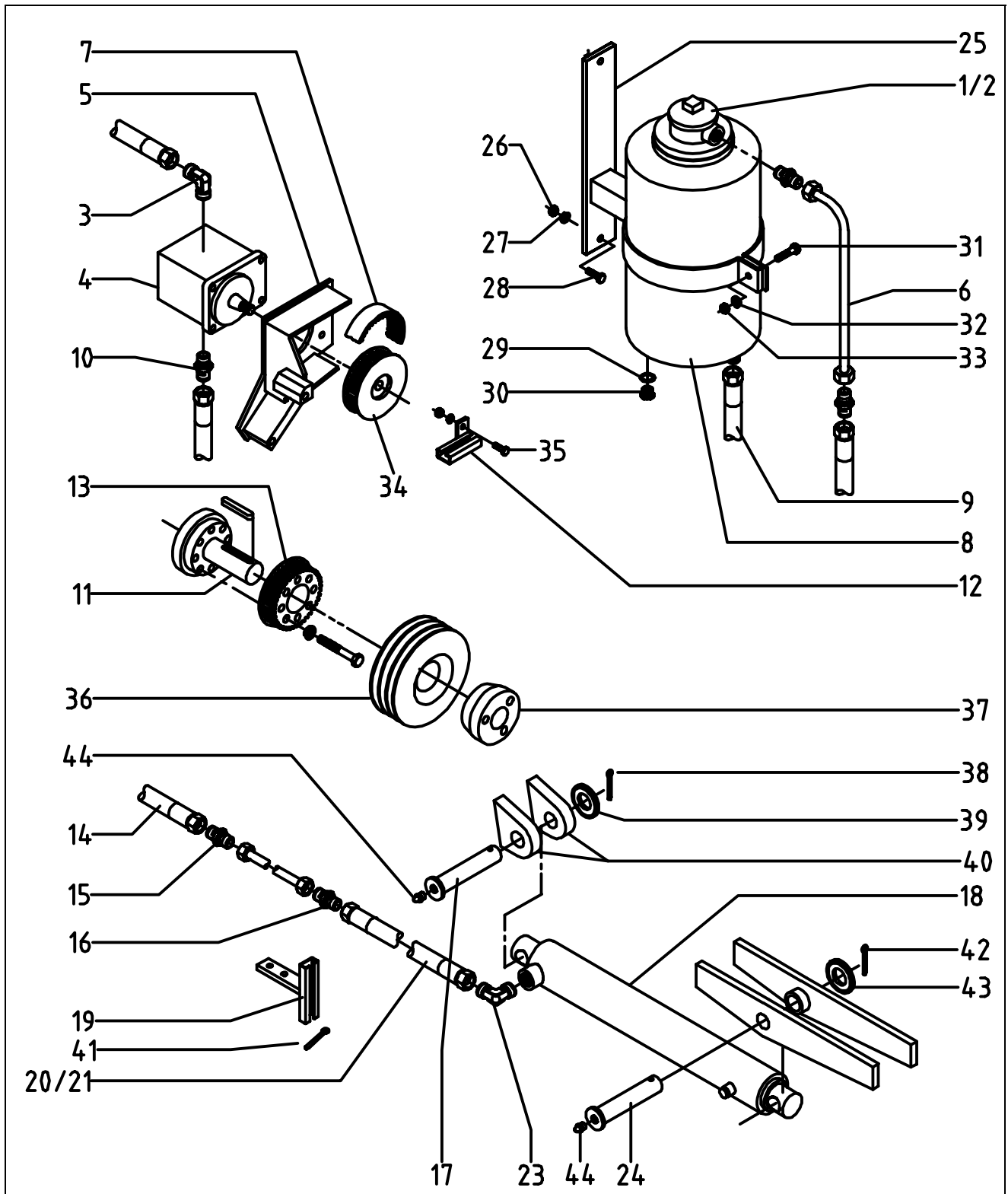


<u>POS</u>	<u>ART-NR</u>	<u>BEZEICHNUNG</u>	<u>ST</u>	<u>POS</u>	<u>ART-NR.</u>	<u>BEZEICHNUNG</u>	<u>ST</u>
<u>POS</u>	<u>NO.D'ARTICLE</u>	<u>DÉSIGNATION</u>	<u>QTÉ</u>	<u>POS</u>	<u>NO.D'ARTICLE</u>	<u>DÉSIGNATION</u>	<u>QTÉ</u>
<u>REF</u>	<u>ARTICLE NO</u>	<u>DESCRIPTION</u>	<u>QTY</u>	<u>REF</u>	<u>ARTICLE NO</u>	<u>DESCRIPTION</u>	<u>QTY</u>
8	M1800620170	TAIL LIGHT HOLDER FOR CHARGER AND SCRAPER.....	1				
9	M5399000502	SPRING HAIRPIN, GALVANISED 5 MM	1				
10	M1800701100	CONNECTOR FOR SUSTAINER.....	1				
11	M1800620020	CHARGER 06-20-02	1				
12	M1800701030	SUSTAINER FOR CHARGER 07-01-03	1				
13	M1800612150	BOLT 25X545 FOR CHARGING DEVICE	1				



BILD, DESSIN, PICTURE: 43051.WMF

POS	ART-NR	BEZEICHNUNG	ST	POS	ART-NR.	BEZEICHNUNG	ST
POS	NO.D'ARTICLE	DÉSIGNATION	QTÉ	POS	NO.D'ARTICLE	DÉSIGNATION	QTÉ
REF	ARTICLE NO	DESCRIPTION	QTY	REF	ARTICLE NO	DESCRIPTION	QTY
0	M 1800815110	..ROLLENBOCK KPL .....	1				
1	M 1800815132	..SEILR.GROß B/SCH 93 KPL.M.ACHSE.....	2				
2	M 1800815131	..SEILR.KLEIN B/SCH 93 KPL.M.ACHSE.....	2				
3	M 5033120252	..SCHRAUBE D 933 M 12X 25 .....	8				
4	M 1800815120	..SEITENTEIL F. ROLLENBOCK B/SCH 93 ....	1				
5	M 5327122002	..FEDERRING D 127A 12,2 .....	8				
0	M 1800815110	..SUPPORT A ROULEAUX CPL. SKIP/SCRAPETTE .....	1				
1	M 1800815132	..POULIE A GORGE 195X50 CPL.....	2				
2	M 1800815131	..POULIE A GORGE, 145X50 CPL.....	2				
3	M 5033120252	..VIS D933 - 8,8 M12X25 .....	8				
4	M 1800815120	..PARTIE LATÉRALE POUR SUPPORT A ROULEAUX .....	1				
5	M 5327122002	..RONDELLE GALV. D127A 12,2 .....	8				
0	M 1800815110	..ROLLER BLOCK CPL. SKIP/SCRAPER .....	1				
1	M 1800815132	..ROPE PULLEY 195X50 CPL.....	2				
2	M 1800815131	..ROPE PULLEY 145X50 CPL.....	2				
3	M 5033120252	..SCREW D 933-8.8 M12X25.....	8				
4	M 1800815120	..SIDE PART FOR ROLLER BLOCK.....	1				
5	M 5327122002	..SPRING RING GALV. D 127A 12.2 .....	8				



BILD, DESSIN, PICTURE: 43010.WMF

POS	ART-NR	BEZEICHNUNG	ST	POS	ART-NR.	BEZEICHNUNG	ST
POS	NO.D'ARTICLE	DÉSIGNATION	QTÉ	POS	NO.D'ARTICLE	DÉSIGNATION	QTÉ
REF	ARTICLE NO	DESCRIPTION	QTY	REF	ARTICLE NO	DESCRIPTION	QTY
1	M3205429022	...RÜCKLAUFFILTER, ÖLBEHÄLTER B/SCH..	1	5	M1805020030	..PUMPENKONSOLE.....	1
2	M3205429023	...MANOMETER 0-4 BAR .....	1	6	M3611313210	..SCHLAUCH HD NW 13, 2100MM,.....	1
3	M3215157271	...VERSCHRAUBUNG.....	1	7	M4146408020	..KEILRIEMEN DC260/43B.....	1
4	M3205102451	...HY-PUMPE DC 260/43 B+S .....	1	8	M3205429024	..HYDRAULIK-ÖLBEHÄLTER .....	1

**Ersatzteilliste, liste des pièces détachées, spare part list**  
**S05 BESCHICKER HYDRAULIK-ANTRIEB ALT / SKIP DE CHARGEMENT HYDRAULIQUE ANCIEN /**  
**CHARGING DEVICE HYDRAULIC OLD VERSION**  
**TYPE DC 260/43-54 ARMBS ↓05/97**

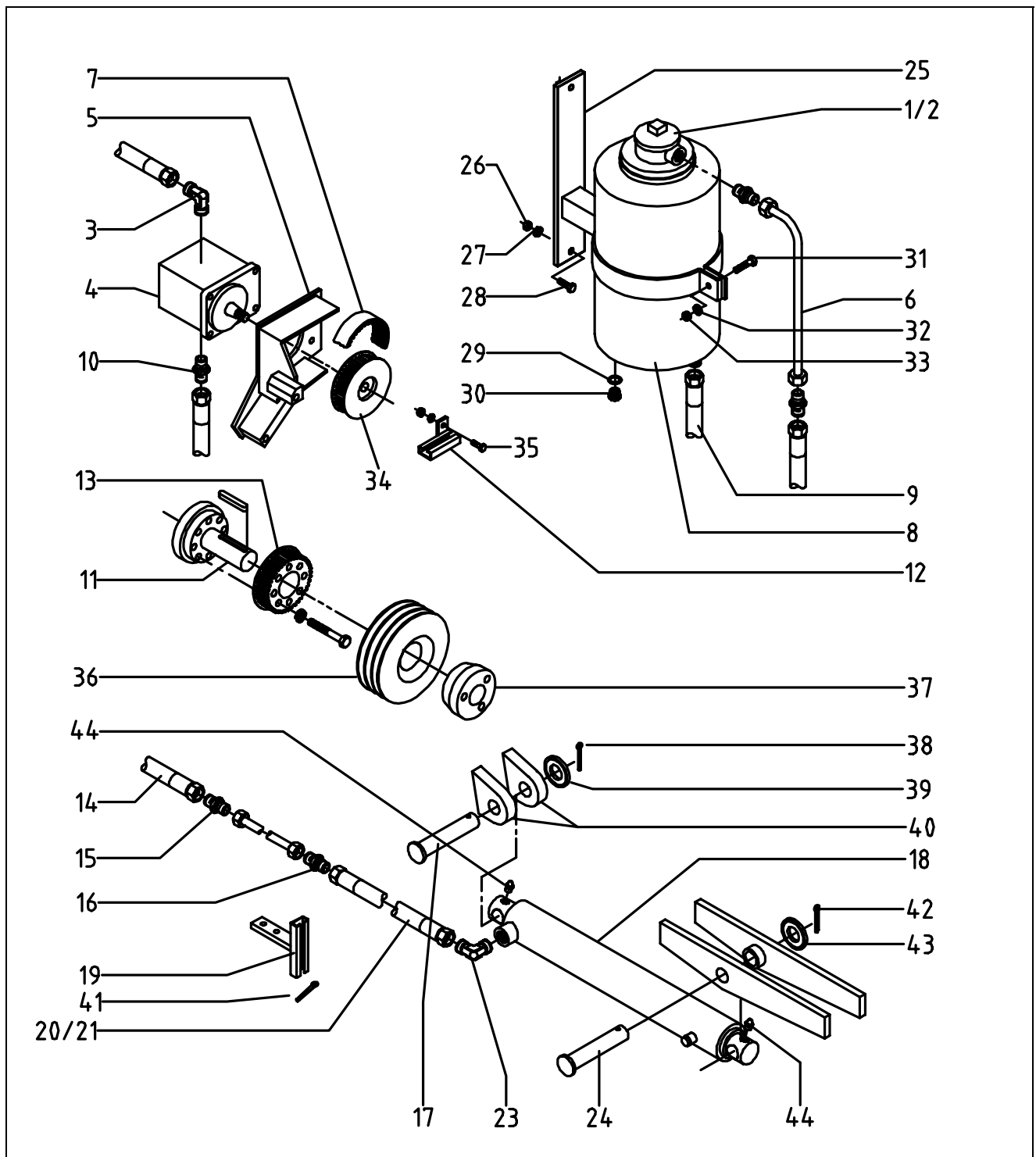


POS	ART-NR	BEZEICHNUNG	ST	POS	ART-NR.	BEZEICHNUNG	ST
POS	NO.D'ARTICLE	DÉSIGNATION	QTÉ	POS	NO.D'ARTICLE	DÉSIGNATION	QTÉ
REF	ARTICLE NO	DESCRIPTION	QTY	REF	ARTICLE NO	DESCRIPTION	QTY
9	M3611320115	SCHLAUCH, NW 20, L 1150 MM	1	17	M1800612120	BOULON 25 X 125 MM AVEC NIPPLE DE GRAISSAGE	1
10	M3215157269	VERSCHRAUBUNG	1	18	M3205303159	CYLINDRE HYDRAULIQUE DC 260/43+54 ETNIPPLE DE GRAISSAGE	1
11	M1805020050	ZAPFENANTRIEBSFLANSCH	1	19	M1172121500	TUBE 12 X 1,5	1
12	M3663711000	TRAGSCHIENE TS 096	1	20	M3661031201	COLLIER	1
13	M1805020040	ZAHNSCHEIBE DC260/43 B/S	1	21	M3611510070	TUYAU D' AIR, NW10, L 700 MM	1
14	M3611510130	SCHLAUCH NW10, L 1300 MM	1	23	M3666201224	VISSAGE A VIS	1
15	M3655201232	GERADE-EINSCHRAUB-VERSCHRAUBUNG GE 12-SM	1	24	M1800612120	BOULON 25 X 125 MM AVEC NIPPLE DE GRAISSAGE	1
16	M3655201232	GERADE-EINSCHRAUB-VERSCHRAUBUNG GE 12-SM	1	25	M1805020540	SERRE/RESERVOIR D'HUILE A PARTIR DE 11/92	1
17	M1800612120	BOLZEN 25 X 125 MM, SCHMIERNIPPEL	1	26	M5234080002	ECROU, D 934-8 M 8	1
18	M3205303159	HY-ZYLINDER DC 260/43+54 UND ABSCHMIERNIPPEL AB 8/91	1	27	M5327082002	RONDELLE D 127A 8,2	1
19	M1172121500	ROHR 12 X 1,5	1	28	M5033080252	VIS A SIX PANS	1
20	M3661031201	STAUFSCHELLE	1	29	M5303172115	ANNEAU DE CUIVRE 17X21X1,5	1
21	M3611510070	SCHLAUCH NW 10, L 700 MM	1	30	M5010003038	VIS DE FERMETURE D 910 R 3/8"	1
23	M3666201224	W-EINSCHRAUB-VERSCHRAUB-UNG WE 12-LR 1/2"	1	31	M5033080352	VIS A SIX PANS M 8 X 35, DIN 933	1
24	M1800612120	BOLZEN 25 X 125 MM, MIT SCHMIERNIPPEL	1	32	M5327082002	RONDELLE D 127A 8,2	1
25	M1805020540	KLEMME/ÖLBEHÄLTER NEU AB 11/92	1	33	M5234080002	ECROU, D 934-8 M 8	1
26	M5234080002	MUTTER D 934-8 M 8	1	34	M1805020041	POULIE POUR POMPE HYDRAULIQUE DC 260/43	1
27	M5327082002	FEDERRING D 127A 8,2	1	35	M3661031201	COLLIER	1
28	M5033080252	SECHSKANTSCHRAUBE D 933 M 8 X 25	1	36	M4012151180	POULIE A GORGE CONIQUE TL-SPA 118 X 5	1
29	M5303172115	KUPFERRING 17X21X1,5	1	37	M4029201235	DOUILLE DE SERRAGE TL 2012/35	1
30	M5010003038	BLINDSTOPFEN D 910 R 3/8"	1	38	M5394063502	CLAVETTE GALV. D 94 6,3 X 50	1
31	M5033080352	SECHSKANTSCHRAUBE M 8 X 35 DIN 933	1	39	M5325250002	RONDELLE GALV. D 125 25,0	1
32	M5327082002	FEDERRING D 127A 8,2	1	40	M1800620100	ATTACHE 06-20-10	2
33	M5234080002	MUTTER D 934-8 M 8	1	41	M3661031201	COLLIER	1
34	M1805020041	ZAHNRIEMENSCHLEIBE F. HYDRAULIK-PUMPE DC 260/43	1	42	M5394063502	CLAVETTE GALV. D 94 6,3 X 50	1
35	M3661031201	STAUFSCHELLE	1	43	M5325250002	RONDELLE GALV. D 125 25,0	1
36	M4012151180	KEILRIEMENSCHLEIBE TL-SPA 118 X 5	1	44	M6034161010	GRAISSEUR H1 6KT M10X1,0	2
37	M4029201235	SPANNBUCHSE TL 2012/35	1	1	M3205429022	RETURN FILTER - OIL TANK F/S	1
38	M5394063502	SPLINT D 94 6,3 X 50 VERZ.	1	2	M3205429023	PRESSURE GAUGE 0-4 BAR	1
39	M5325250002	U-SCHLEIBE GALV. D 125 25,0	1	3	M3215157271	SCREW CONNECTION	1
40	M1800620100	LAGERLASCHE 06-20-10	2	4	M3205102451	HYDRAULIC PUMP, F/S, DC 260/43	1
41	M3661031201	STAUFSCHELLE	1	5	M1805020030	CONSOLE FOR PUMP	1
42	M5394063502	SPLINT D 94 6,3 X 50 VERZ.	1	6	M3611313210	HIGH PRESSURE HOSE, NW 13, 2100MM	1
43	M5325250002	U-SCHLEIBE GALV. D 125 25,0	1	7	M4146408020	TOOTHED V-BELT, HYDRAULIC, DC260/43B	1
44	M6034161010	FETTNIPPEL H1 6KT M10X1,0	2	8	M3205429024	HYDRAULIC OIL TANK	1
1	M3205429022	FILTRE DE RECVL - RESERVOIR D'HUILE S/S	1	9	M3611320115	AIR HOSE, NW20, L 1150 MM	1
2	M3205429023	MANOMETRE 0-4 BAR	1	10	M3215157269	SCREW CONNECTION	1
3	M3215157271	VISSAGE	1	11	M1805020050	COG-DRIVING-FLANGE	1
4	M3205102451	POMPE DE HYDRAULIQUE, S/S, DC 260/43	1	12	M3663711000	MOUNTING RAIL TS 096	1
5	M1805020030	POMPE DE CONSOLE	1	13	M1805020040	DRIVING PULLEY DC 260/43 F/S	1
6	M3611313210	TUYAU A HAUTE PRESSION, NW13, 2100 MM	1	14	M3611510130	AIR HOSE, NW10, L 1300 MM	1
7	M4146408020	COURROIE DC 260/43 B	1	15	M3655201232	SCREW FITTING	1
8	M3205429024	RESERVOIR D' HUILE HYDRAULIQUE	1	16	M3655201232	SCREW FITTING	1
9	M3611320115	TUYAU D' AIR, NW20, L 1150 MM	1	17	M1800612120	BOLT 25 X 125 MM WITH GREASE NIPPLE	1
10	M3215157269	FERMETURE A VIS	1	18	M3205303159	HYDRAULIC CYLINDER DC 260/43+54 WITH GREASE NIPPLE	1
11	M1805020050	BRIDE DE COMMANDE	1	19	M1172121500	TUBE 12 X 1,5	1
12	M3663711000	PLAQUE-SUPPORT TS 096	1	20	M3661031201	CLIP	1
13	M1805020040	POULIE DE COMMANDE DC 260/43 S/S	1	21	M3611510070	AIR HOSE, NW10, L 700 MM	1
14	M3611510130	TUYAU D' AIR NW10, L 1300 MM	1	23	M3666201224	SCREW FITTING	1
15	M3655201232	VISSAGE A VIS	1	24	M1800612120	BOLT 25 X 125 MM WITH GREASE NIPPLE	1
16	M3655201232	VISSAGE A VIS	1	25	M1805020540	BINDER/OIL RESERVOIR FROM 11/92	1
				26	M5234080002	NUT, GALV. D 934-8 M8	1

**Ersatzteilliste, liste des pièces détachées, spare part list**  
**S05 BESCHICKER HYDRAULIK-ANTRIEB ALT / SKIP DE CHARGEMENT HYDRAULIQUE ANCIEN /**  
**CHARGING DEVICE HYDRAULIC OLD VERSION**  
**TYPE DC 260/43-54 ARMBS ↓05/97**



POS	ART-NR	BEZEICHNUNG	ST	POS	ART-NR.	BEZEICHNUNG	ST
POS	NO.D'ARTICLE	DÉSIGNATION	QTÉ	POS	NO.D'ARTICLE	DÉSIGNATION	QTÉ
REF	ARTICLE NO	DESCRIPTION	QTY	REF	ARTICLE NO	DESCRIPTION	QTY
27	M5327082002	SPRING RING D 127A 8.2	1				
28	M5033080252	HEXAGON HEAD CAP SCREW	1				
29	M5303172115	COPPER RING 17X21X1.5	1				
30	M5010003038	WELSH PLUG D 910 R 3/8"	1				
31	M5033080352	HEXAGON HEAD CAP SCREW M 8 X 35 DIN 933	1				
32	M5327082002	SPRING RING D 127A 8.2	1				
33	M5234080002	NUT, GALV. D 934-8 M8	1				
34	M1805020041	TOOTH LOCK WASHER FOR HYDRAULIC PUMP DC 260/43	1				
35	M3661031201	CLIP	1				
36	M4012151180	V-BELT-PULLEY TL-SPA 118 X 5	1				
37	M4029201235	ADAPTER SLEEVE TL 2012/35	1				
38	M5394063502	SPLINT, GALV. 6.3 X 50 DIN 94	1				
39	M5325250002	WASHER GALV. D 125 25.0	1				
40	M1800620100	BRACKET 06-20-10	2				
41	M3661031201	CLIP	1				
42	M5394063502	SPLINT, GALV. 6.3 X 50 DIN 94	1				
43	M5325250002	WASHER GALV. D 125 25.0	1				
44	M6034161010	GREASE NIPPLE H1 HEX. M10X1.0	2				



BILD, DESSIN, PICTURE: 43010\_A.WMF

POS	ART-NR	BEZEICHNUNG	ST	POS	ART-NR.	BEZEICHNUNG	ST
POS	NO.D'ARTICLE	DÉSIGNATION	QTÉ	POS	NO.D'ARTICLE	DÉSIGNATION	QTÉ
REF	ARTICLE NO	DESCRIPTION	QTY	REF	ARTICLE NO	DESCRIPTION	QTY
1	M3205429022	RÜCKLAUFFILTER, ÖLBEHÄLTER BE/SCH	1	8	M3205429024	HYDRAULIK-ÖLBEHÄLTER	1
2	M3205429023	MANOMETER 0-4 BAR	1	9	M3611320115	SCHLAUCH, NW 20, L 1150 MM	1
3	M3215157271	VERSCHRAUBUNG	1	10	M3215157269	VERSCHRAUBUNG	1
4	M3205102451	HY-PUMPE DC 260/43 B+S	1	11	M1805020050	ZAPFENANTRIEBSFLANSCH	1
5	M1805020030	PUMPENKONSOLE	1	12	M3663711000	TRAGSCHIENE TS 096	1
6	M3611313210	SCHLAUCH HD NW 13, 2100MM	1	13	M1805020040	ZAHNSCHEIBE DC260/43 B/S	1
7	M4146408020	KEILRIEMEN DC260/43B	1	14	M3611510130	SCHLAUCH NW10, L 1300 MM	1

**Ersatzteilliste, liste des pièces détachées, spare part list**  
**S05 BESCHICKER HYDRAULIK-ANTRIEB NEU / SKIP DE CHARGEMENT HYDRAULIQUE NOUVEAU /**  
**CHARGING DEVICE HYDRAULIC NEW VERSION**  
**TYPE DC 260/43-54 ARMBS ↑05/97**



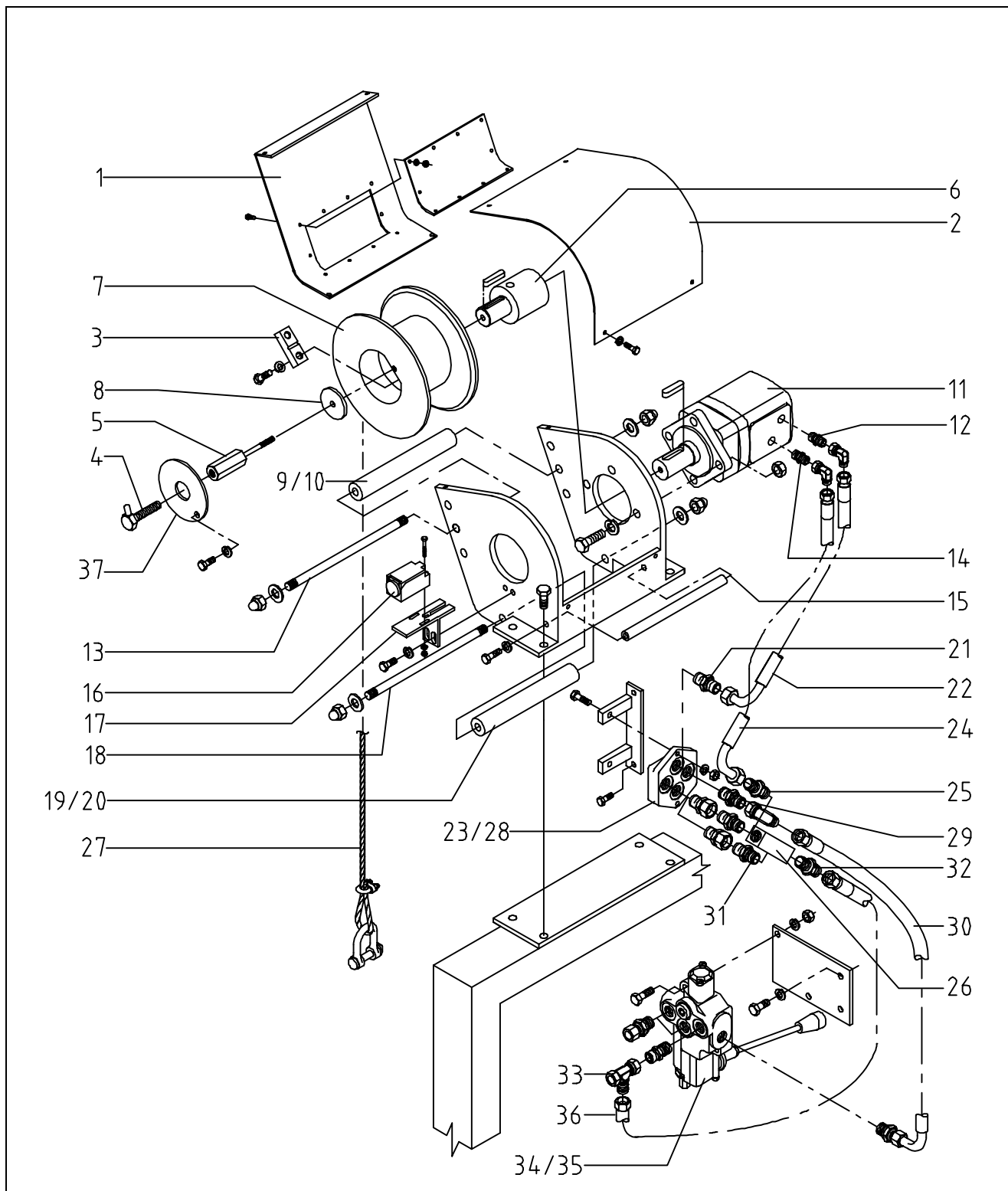
POS	ART-NR	BEZEICHNUNG	ST	POS	ART-NR.	BEZEICHNUNG	ST
POS	NO.D'ARTICLE	DÉSIGNATION	QTÉ	POS	NO.D'ARTICLE	DÉSIGNATION	QTÉ
REF	ARTICLE NO	DESCRIPTION	QTY	REF	ARTICLE NO	DESCRIPTION	QTY
15	M3655201232	GERADE-EINSCHRAUB-VERSCHRAUBUNG GE 12-SM	1	23	M3666201224	VISSAGE A VIS	1
16	M3655201232	GERADE-EINSCHRAUB-VERSCHRAUBUNG GE 12-SM	1	24	M1800612121	BOULON	1
17	M1800612121	BOLZEN 25X 25MM,OHNE SCHMIERNIPPEL	1	25	M1805020540	SERRE/RESERVOIR D'HUILE A PARTIR DE 11/92	1
18	M3205303159	HY.-ZYLINDER DC 260/43+54 UND ABSCHMIERNIPPEL AB 8/91	1	26	M5234080002	ECROU, D 934-8 M 8	1
19	M1172121500	ROHR 12 X 1,5	1	27	M5327082002	RONDELLE D 127A 8,2	1
20	M3661031201	STAUFSCHELLE	1	28	M5033080252	VIS A SIX PANS	1
21	M3611510070	SCHLAUCH NW 10, L 700 MM	1	29	M5303172115	ANNEAU DE CUIVRE 17X21X1,5	1
23	M3666201224	W-EINSCHRAUB-VERSCHRAUB-UNG WE 12-LR 1/2"	1	30	M5010003038	VIS DE FERMETURE D 910 R 3/8"	1
24	M1800612121	BOLZEN 25X 25MM,OHNE SCHMIERNIPPEL	1	31	M5033080352	VIS A SIX PANS M 8 X 35, DIN 933	1
25	M1805020540	KLEMME/ÖLBEHÄLTER NEU AB 11/92	1	32	M5327082002	RONDELLE D 127A 8,2	1
26	M5234080002	MUTTER D 934-8 M 8	1	33	M5234080002	ECROU, D 934-8 M 8	1
27	M5327082002	FEDERRING D 127A 8,2	1	34	M1805020041	POULIE POUR POMPE HYDRAULIQUE DC 260/43	1
28	M5033080252	SECHSKANTSCHRAUBE D 933 M 8X 25	1	35	M3661031201	COLLIER	1
29	M5303172115	KUPFERRING 17X21X1,5	1	36	M4012151180	POULIE A GORGE CONIQUE TL-SPA 118 X 5	1
30	M5010003038	BLINDSTOPFEN D 910 R 3/8"	1	37	M4029201235	DOUILLE DE SERRAGE TL 2012/35	1
31	M5033080352	SECHSKANTSCHRAUBE M 8X 35 DIN 933	1	38	M5394063502	CLAVETTE GALV. D 94 6,3 X 50	1
32	M5327082002	FEDERRING D 127A 8,2	1	39	M5325250002	RONDELLE GALV. D 125 25,0	1
33	M5234080002	MUTTER D 934-8 M 8	1	40	M1800620100	ATTACHE 06-20-10	2
34	M1805020041	ZAHNRIEMENSCHLEIBE F. HYDRAULIK- PUMPE DC 260/43	1	41	M3661031201	COLLIER	1
35	M3661031201	STAUFSCHELLE	1	42	M5394063502	CLAVETTE GALV. D 94 6,3 X 50	1
36	M4012151180	KEILRIEMENSCHLEIBE TL-SPA 118 X 5	1	43	M5325250002	RONDELLE GALV. D 125 25,0	1
37	M4029201235	SPANNBUCHSE TL 2012/35	1	44	M6034161010	GRAISSEUR H1 6KT M10X1,0	2
38	M5394063502	SPLINT D 94 6,3 X 50 VERZ.	1	1	M3205429022	RETURN FILTER - OIL TANK F/S	1
39	M5325250002	U-SCHLEIBE GALV. D 125 25,0	1	2	M3205429023	PRESSURE GAUGE 0-4 BAR	1
40	M1800620100	LAGERLASCH 06-20-10	2	3	M3215157271	SCREW CONNECTION	1
41	M3661031201	STAUFSCHELLE	1	4	M3205102451	HYDRAULIC PUMP, F/S, DC 260/43	1
42	M5394063502	SPLINT D 94 6,3 X 50 VERZ.	1	5	M1805020030	CONSOLE FOR PUMP	1
43	M5325250002	U-SCHLEIBE GALV. D 125 25,0	1	6	M3611313210	HIGH PRESSURE HOSE, NW 13, 2100MM	1
44	M6034161010	FETTNIPEL H1 6KT M10X1,0	2	7	M4146408020	TOOTHED V-BELT, HYDRAULIC, DC 260/43 B	1
1	M3205429022	FILTRE DE RECVL - RESERVOIR D'HUILE S/S	1	8	M3205429024	HYDRAULIC OIL TANK	1
2	M3205429023	MANOMETRE 0-4 BAR	1	9	M3611320115	AIR HOSE, NW20, L 1150 MM	1
3	M3215157271	VISSAGE	1	10	M3215157269	SCREW CONNECTION	1
4	M3205102451	POMPE DE HYDRAULIQUE, S/S, DC 260/43	1	11	M1805020050	COG-DRIVING-FLANGE	1
5	M1805020030	POMPE DE CONSOLE	1	12	M3663711000	MOUNTING RAIL TS 096	1
6	M3611313210	TUYAU A HAUTE PRESSION, NW13, 2100 MM	1	13	M1805020040	DRIVING PULLEY DC 260/43 F/S	1
7	M4146408020	COURROIE DC 260/43 B	1	14	M3611510130	AIR HOSE, NW10, L 1300 MM	1
8	M3205429024	RESERVOIR D' HUILE HYDRAULIQUE	1	15	M3655201232	SCREW FITTING	1
9	M3611320115	TUYAU D' AIR, NW20, L 1150 MM	1	16	M3655201232	SCREW FITTING	1
10	M3215157269	FERMETURE A VIS	1	17	M1800612121	BOLT	1
11	M1805020050	BRIDE DE COMMANDE	1	18	M3205303159	HYDRAULIC CYLINDER DC 260/43+54 WITH GREASE NIPPLE	1
12	M3663711000	PLAQUE-SUPPORT TS 096	1	19	M1172121500	TUBE 12 X 1,5	1
13	M1805020040	POULIE DE COMMANDE DC 260/43 S/S	1	20	M3661031201	CLIP	1
14	M3611510130	TUYAU D' AIR NW10, L 1300 MM	1	21	M3611510070	AIR HOSE, NW10, L 700 MM	1
15	M3655201232	VISSAGE A VIS	1	23	M3666201224	SCREW FITTING	1
16	M3655201232	VISSAGE A VIS	1	24	M1800612121	BOLT	1
17	M1800612121	BOULON	1	25	M1805020540	BINDER/OIL RESERVOIR FROM 11/92	1
18	M3205303159	CYLINDRE HYDRAULIQUE DC 260/43+54 ETNIPPEL DE GRAISSAGE	1	26	M5234080002	NUT, GALV. D 934-8 M8	1
19	M1172121500	TUBE 12 X 1,5	1	27	M5327082002	SPRING RING D 127A 8,2	1
20	M3661031201	COLLIER	1	28	M5033080252	HEXAGON HEAD CAP SCREW	1
21	M3611510070	TUYAU D' AIR, NW10, L 700 MM	1	29	M5303172115	COPPER RING 17X21X1,5	1
				30	M5010003038	WELSH PLUG D 910 R 3/8"	1
				31	M5033080352	HEXAGON HEAD CAP SCREW M 8 X 35 DIN 933	1
				32	M5327082002	SPRING RING D 127A 8,2	1

**Ersatzteilliste, liste des pièces détachées, spare part list**  
**S05 BESCHICKER HYDRAULIK-ANTRIEB NEU / SKIP DE CHARGEMENT HYDRAULIQUE NOUVEAU /**  
**CHARGING DEVICE HYDRAULIC NEW VERSION**  
**TYPE DC 260/43-54 ARMBS ↑05/97**



<u>POS</u>	<u>ART-NR</u>	<u>BEZEICHNUNG</u>	<u>ST</u>	<u>POS</u>	<u>ART-NR.</u>	<u>BEZEICHNUNG</u>	<u>ST</u>
<u>POS</u>	<u>NO.D'ARTICLE</u>	<u>DÉSIGNATION</u>	<u>QTÉ</u>	<u>POS</u>	<u>NO.D'ARTICLE</u>	<u>DÉSIGNATION</u>	<u>QTÉ</u>
<u>REF</u>	<u>ARTICLE NO</u>	<u>DESCRIPTION</u>	<u>QTY</u>	<u>REF</u>	<u>ARTICLE NO</u>	<u>DESCRIPTION</u>	<u>QTY</u>
33	M5234080002	NUT, GALV. D 934-8 M8.....	1				
34	M1805020041	TOOTH LOCK WASHER FOR HYDRAULIC PUMP DC 260/43 .....	1				
35	M3661031201	CLIP .....	1				
36	M4012151180	V-BELT-PULLEY TL-SPA 118 X 5 .....	1				
37	M4029201235	ADAPTER SLEEVE TL 2012/35.....	1				
38	M5394063502	SPLINT, GALV. 6.3 X 50 DIN 94 .....	1				
39	M5325250002	WASHER GALV. D 125 25.0 .....	1				
40	M1800620100	BRACKET 06-20-10 .....	2				
41	M3661031201	CLIP .....	1				
42	M5394063502	SPLINT, GALV. 6.3 X 50 DIN 94 .....	1				
43	M5325250002	WASHER GALV. D 125 25.0 .....	1				
44	M6034161010	GREASE NIPPLE H1 HEX. M10X1.0.....	2				



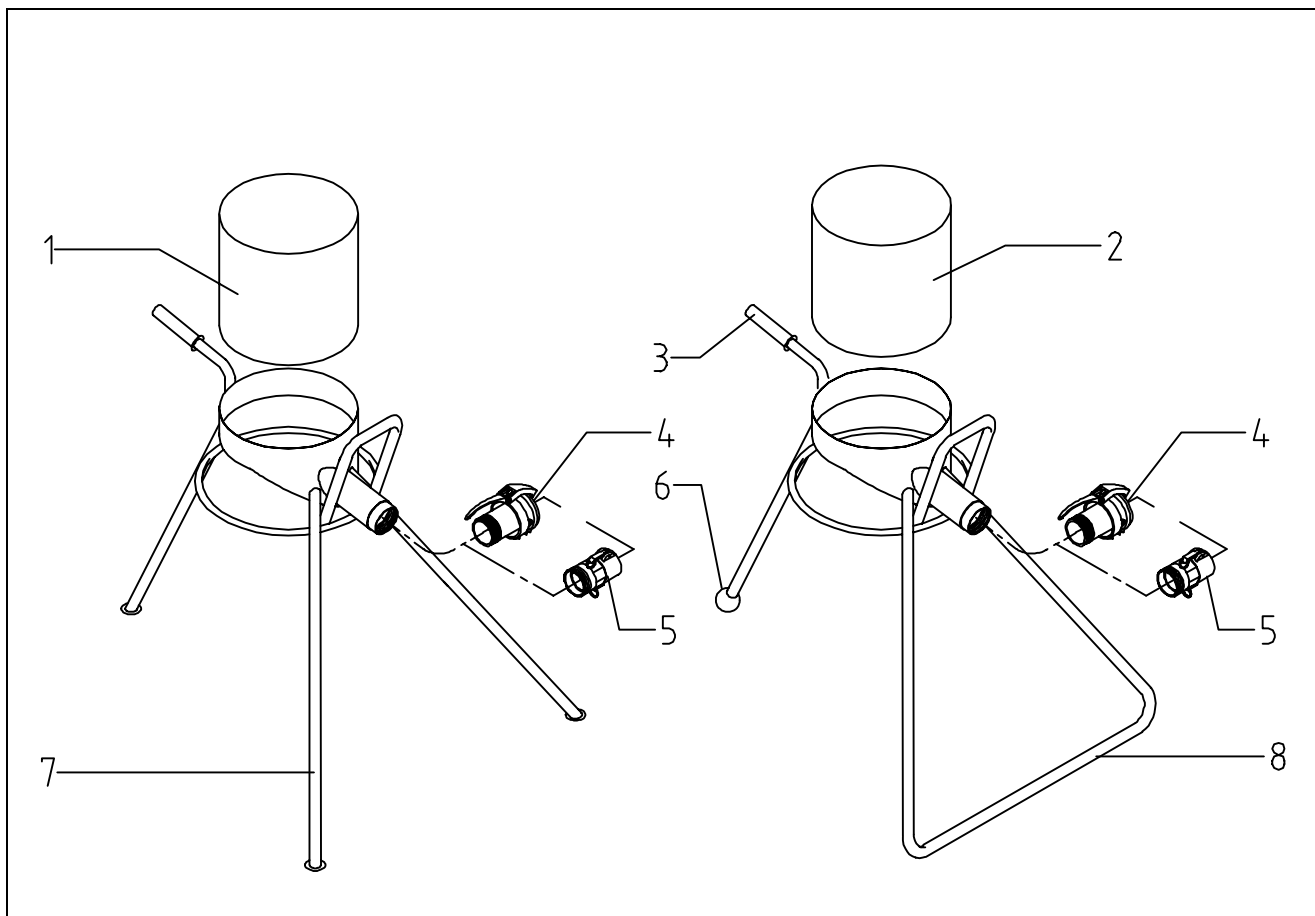


BILD, DESSIN, PICTURE: 43045.WMF

POS	ART-NR	BEZEICHNUNG	ST	POS	ART-NR.	BEZEICHNUNG	ST
POS	NO.D'ARTICLE	DÉSIGNATION	QTÉ	POS	NO.D'ARTICLE	DÉSIGNATION	QTÉ
REF	ARTICLE NO	DESCRIPTION	QTY	REF	ARTICLE NO	DESCRIPTION	QTY
1	M1800815140	ABDECKUNG,DRAHTSEILTR.08-15-14	1	5	M1800815380	VERLÄNGERUNG/AUFNAHMEZ.B/SCH	1
2	M1800815070	GEHÄUSEABDECKUNG /ANTRIEBSGEHÄUSE B/SCH 93	1	6	M1800815230	AUFNAHMEZAPFEN F. SEILR.B/SCH93	1
3	M1800814052	SEILKLEMME F.SEILTROMMEL B/SCH	1	7	M1800814050	SEILTROMMEL,SCRAPPER	1
4	M1800815370	STELLSCHRAUBE F.AUFNAHME.B/SCH	1	8	M1800815260	SCHIBE/AUFNAHMEZAPFEN B/SCH	1
				9	M1800815081	STÜTZROLLE F.SEILR.B/S93 POLYA	1

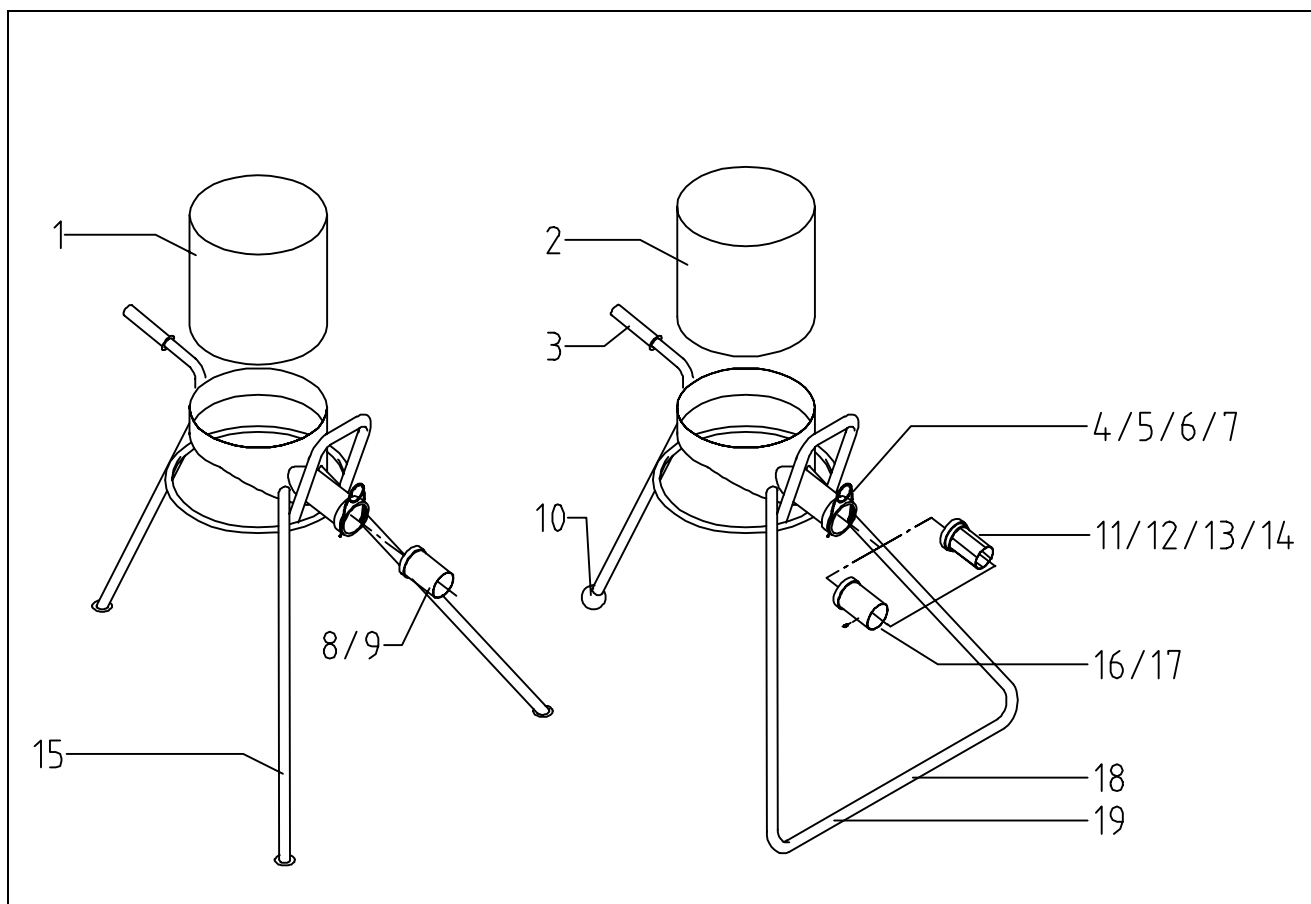


POS	ART-NR	BEZEICHNUNG	ST	POS	ART-NR.	BEZEICHNUNG	ST
POS	NO.D'ARTICLE	DÉSIGNATION	QTÉ	POS	NO.D'ARTICLE	DÉSIGNATION	QTÉ
REF	ARTICLE NO	DESCRIPTION	QTY	REF	ARTICLE NO	DESCRIPTION	QTY
10	M1800815083	STÜTZROLLE B/SCH 93 STAHL GEHÄ.	1	31	M3655201222	VISSAGE A VIS	1
11	M2901601100	HY-MOTOR OMS100/151F	1	32	M3655201222	VISSAGE A VIS	1
12	M3655201204	G-EINSCHR-V GE 12-LR 1/2"	1	33	M3662871222	CHANGEMENT DE DIRECTION	1
13	M1800815082	ACHSE/STÜTZROLLE F. SEILR.B/SCH	1	34	M3205301030	COMMANDE A LA MAIN VALVE POUR SKIP ETSCRAPETTE	1
14	M3655201204	G-EINSCHR-V GE 12-LR 1/2"	1	35	M3205301029	COMMANDE A LA MAIN VALVE POUR SKIP	1
15	M1800815060	ANTRIEBSGEHÄUSE B/SCH 93	1	36	M3611510072	TUYAU FLEXIBLE	1
16	M3177101000	GRENZTASTER ATO-11-1-I	1	37	M1800815450	RONDELLE, BLOCAGE	1
17	M1800815360	KONSOLE, ENDSCHALTER B/SCH 93	1	1	M1800815140	COVERING, WIRE ROPE DRUM, F/S	1
18	M1800815082	ACHSE/STÜTZROLLE F. SEILR.B/SCH	1	2	M1800815070	HOUSING COVER	1
19	M1800815081	STÜTZROLLE F. SEILR.B/S93 POLYA	1	3	M1800814052	ROPE CLAMP	1
20	M1800815083	STÜTZROLLE B/SCH 93 STAHL GEHÄ.	1	4	M1800815370	ATTACHMENT SCREW	1
21	M3655201222	G-EINSCHR-V GE 12-LM 18X1,5	1	5	M1800815380	LENGTHENING PIECE	1
22	M3611510072	SCHLAUCH HD, NW 10, L 720 MM	1	6	M1800815230	RECEIVER TURNING	1
23	M3218155337	ANBAUPLATTE	1	7	M1800814050	CABLE DRUM	1
24	M3611510067	SCHLAUCH HD, NW10, L 670 MM	1	8	M1800815260	WASHER	1
25	M3655201204	G-EINSCHR-V GE 12-LR 1/2"	1	9	M1800815081	RETURN ROLLER	1
26	M1800815410	RÜCKLAUFVERTEILER B/SCH 93	1	10	M1800815083	RETURN ROLLER	1
27	M1800814011	SCHRAPPERSEIL 8,0X12000MM	1	11	M2901601100	HYDRAULIC ENGINE WITH SHAFT 32 MM	1
28	M3218155337	ANBAUPLATTE	1	12	M3655201204	SCREW FITTING	1
29	M3655201222	G-EINSCHR-V GE 12-LM 18X1,5	1	13	M1800815082	RETURN ROLLER	1
30	M3611510040	SCHLAUCH NW 10, L 400MM	1	14	M3655201204	SCREW FITTING	1
31	M3655201222	G-EINSCHR-V GE 12-LM 18X1,5	1	15	M1800815060	DRIVING CASE	1
32	M3655201222	G-EINSCHR-V GE 12-LM 18X1,5	1	16	M3177101000	LIMIT SWITCH	1
33	M3662871222	SCHWENKVERSCH SWVE 12-LM	1	17	M1800815360	CONSOLE	1
34	M3205301030	HANDSTEUERVENTIL FÜR BESCHICKER UND SCHRAPPER	1	18	M1800815082	RETURN ROLLER	1
35	M3205301029	HANDSTEUERVENTIL FÜR BESCHICKER	1	19	M1800815081	RETURN ROLLER	1
36	M3611510072	SCHLAUCH HD, NW 10, L 720 MM	1	20	M1800815083	RETURN ROLLER	1
37	M1800815450	SICHERUNGSSCHEIBE SEILROLLE	1	21	M3655201222	SCREW FITTING	1
1	M1800815140	COUVERTURE, CABLE METALLIQUE TAMBOUR S/S	1	22	M3611510072	HOSE	1
2	M1800815070	COUVERTURE DE BOITE	1	23	M3218155337	MOUNTED PLATE	1
3	M1800814052	PINCE A CABLE	1	24	M3611510067	HOSE	1
4	M1800815370	VIS DE REGLAGE	1	25	M3655201204	SCREW FITTING	1
5	M1800815380	ALLONGE	1	27	M1800814011	SCRAPER ROPE	1
6	M1800815230	TENON DE FIXATION	1	28	M3218155337	MOUNTED PLATE	1
7	M1800814050	TAMBOUR A CABLE	1	29	M3655201222	SCREW FITTING	1
8	M1800815260	RONDELLE	1	30	M3611510040	HOSE	1
9	M1800815081	ROULEAU DE SUPPORT	1	31	M3655201222	SCREW FITTING	1
10	M1800815083	ROULEAU DE SUPPORT	1	32	M3655201222	SCREW FITTING	1
11	M2901601100	MOTEUR HYDRAULIQUE AVEC ARBRE 32 MM	1	33	M3662871222	SWIVELLING SCREW-FITTING	1
12	M3655201204	VISSAGE A VIS	1	34	M3205301030	CONTROL VALVE BY HAND LEVER FOR FEEDER AND SCRAPER	1
13	M1800815082	ROULEAU DE SUPPORT	1	35	M3205301029	CONTROL VALVE BY HAND LEVER FOR FEEDER	1
14	M3655201204	VISSAGE A VIS	1	36	M3611510072	HOSE	1
15	M1800815060	CARTER DE COMMANDE	1	37	M1800815450	LOCK WASHER	1
16	M3177101000	INTERRUPTEUR-LIMITEUR	1				
17	M1800815360	CONSOLE	1				
18	M1800815082	ROULEAU DE SUPPORT	1				
19	M1800815081	ROULEAU DE SUPPORT	1				
20	M1800815083	ROULEAU DE SUPPORT	1				
21	M3655201222	VISSAGE A VIS	1				
22	M3611510072	TUYAU FLEXIBLE	1				
23	M3218155337	PLATEAU DE FIXATION	1				
24	M3611510067	TUYAU FLEXIBLE	1				
25	M3655201204	VISSAGE A VIS	1				
27	M1800814011	SCRAPETTE	1				
28	M3218155337	PLATEAU DE FIXATION	1				
29	M3655201222	VISSAGE A VIS	1				
30	M3611510040	TUYAU FLEXIBLE	1				



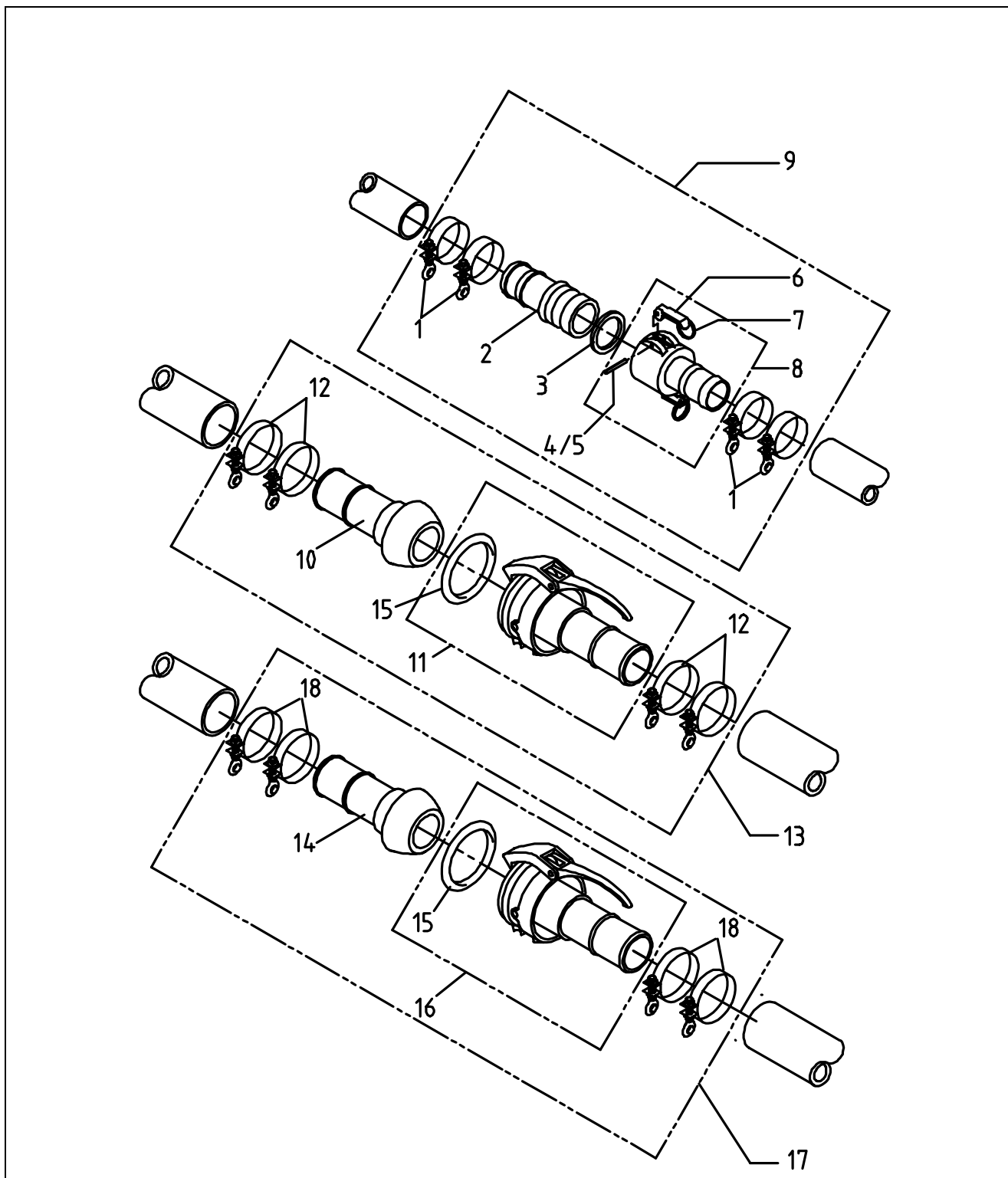
BILD, DESSIN, PICTURE: 43050\_1.WMF

POS	ART-NR	BEZEICHNUNG	ST	POS	ART-NR.	BEZEICHNUNG	ST
POS	NO.D'ARTICLE	DÉSIGNATION	QTÉ	POS	NO.D'ARTICLE	DÉSIGNATION	QTÉ
REF	ARTICLE NO	DESCRIPTION	QTY	REF	ARTICLE NO	DESCRIPTION	QTY
1	M4290025253	GUMMITOPF EB83 D250 H250	1	6	M5319501231	..BOUTON A BOULE D319 D50 M12, TREPIED	1
2	M4290025253	GUMMITOPF EB83 D250 H250	1	7	L 1922508221	..TREPIED EB 82/B3	1
3	M3190051010	GUMMIGRIFF	1	8	L 1922508420	..TREPIED LOURD 2 1/2" SANS K-M-PIECE	1
4	L 7172702212	..KUPPLUNG K-MT 70TG AG 2 1/2"	2	1	M4290025253	..RUBBER POT EB83 D250 H250	1
5	M7050502212	..KUPPLUNG MT 50 AG 2 1/2"	1	2	M4290025253	..RUBBER POT EB83 D250 H250	1
6	M5319501231	..KUGELKNOPF M12 SCHWARZ FÜR AUSLAUFTOPF	1	3	M3190051010	..RUBBER GRIP 05101.00010	1
7	L 1922508221	..AUSLAUFTOPF EB 82/B3/GU-LANG	1	4	L 7172702212	..COUPLING K-MT 70 TG AG 2 1/2"	2
8	L 1922508420	..AUSLAUFTOPF LEICHT 2 1/2" INNEN-GEW. O. KUPPLUNGS-M-TEIL	1	5	M7050502212	..COUPLING MT 50 AG 2 1/2"	1
1	M4290025253	..POT EN CAOUTCHOUC EB83 D250 H250	1	6	M5319501231	..BALL HEAD FOR RUN-OUT POT D319 D50 M12	1
2	M4290025253	..POT EN CAOUTCHOUC EB83 D250 H250	1	7	L 1922508221	..RUN-OUT POT EB 82/B3	1
3	M3190051010	..MANETTE EN CAOUTCHOUC 05101.00010	1	8	L 1922508420	..RUN-OUT POT LIGHT 2 1/2" WITHOUT K-M-PIECE	1
4	L 7172702212	..ACCOUPLEMENT K-MT 70TG AG 2 1/2"	2				
5	M7050502212	..ACCOUPLEMENT MT 50 AG 2 1/2"	1				



BILD, DESSIN, PICTURE: 43050\_3.WMF

POS	ART-NR	BEZEICHNUNG	ST	POS	ART-NR.	BEZEICHNUNG	ST
POS	NO.D'ARTICLE	DÉSIGNATION	QTÉ	POS	NO.D'ARTICLE	DÉSIGNATION	QTÉ
REF	ARTICLE NO	DESCRIPTION	QTY	REF	ARTICLE NO	DESCRIPTION	QTY
1	M4290025253	GUMMITOPF FÜR AUSLAUFTOPF	1	10	M5319501231	BOUTON A BOULE D319 D50 M12, TREPIED	1
2	M4290025253	GUMMITOPF FÜR AUSLAUFTOPF	1				
3	M3190051010	GUMMIGRIFF, SCHWARZ	1	11	L 7051650000	DOUILLE D'ACCOUPLEMENT NW50, TOURNANTE	1
4	M2202092004	KETTE 210MM LG. F. FEDERSTECKER	1	12	M3600200760	COLLIER DE TUYAUX 76/20	2
5	M7050900002	ZUGRING	1	13	M5080080502	PITON M8X50	2
6	M5399003319	FEDERKLAMMER F.AUSLAUFTOPF	1	14	M5083048132	VIS A TOLES D7983 4.8X13 MM	10
7	M5330212415	SCHLÜSSELRING 21X24X1.5	2	17	M5083048132	VIS A TOLES D7983 4.8X13 MM	12
9	M5083048132	BLECHSCHR.D7983 4.8X13MM VERZ	12	1	M4290025253	RUBBER POT EB83 D250 H250	1
10	M5319501231	KUGELKNOPF M12 SCHWARZ FÜR AUSLAUFTOPF	1	2	M4290025253	RUBBER POT EB83 D250 H250	1
11	L 7051650000	KUPPLUNGSHÜLSE NW50 DREHBAR	1	3	M3190051010	RUBBER GRIP, BLACK	1
12	M3600200760	SCHLAUCHSCHELLE 76/20 O.S	2	4	M2202092004	CHaine DIN 5686	1
13	M5080080502	RINGSCHRAUBE M8X50	2	5	M7050900002	ANNEAU DE TRACTION POUR M-PIECE NW 50 ET 60	1
14	M5083048132	BLECHSCHR.D7983 4.8X13MM VERZ	10	6	M5399003319	RESSORT DE SURETE 3119 50-0380-6.0 MM	1
17	M5083048132	BLECHSCHR.D7983 4.8X13MM VERZ	12	7	M5330212415	ANNEAU DE CLEF 24X30X2.7	2
1	M4290025253	POT EN CAOUTCHOUC EB83 D250 H250	1	9	M5083048132	VIS A TOLES D7983 4.8X13 MM GALV.	12
2	M4290025253	POT EN CAOUTCHOUC EB83 D250 H250	1	10	M5319501231	BALL HEAD FOR RUN-OUT POT D319 D50 M12	1
3	M3190051010	MANETTE EN CAOUTCHOUC, NOIR	1	11	L 7051650000	COUPLING SLEEVE NW50, ROTATABLE	1
4	M2202092004	CHaine DIN 5686	1	12	M3600200760	HOSE CLAMP 76/20	2
5	M7050900002	ANNEAU DE TRACTION POUR M-PIECE NW 50 ET 60	1	13	M5080080502	RING SCREW, GALV. M 8X50	2
6	M5399003319	RESSORT DE SURETE 3119 50-0380-6.0 MM	1	14	M5083048132	SHEET METAL SCREW D7983 4.8X13 MM GALV.	10
7	M5330212415	ANNEAU DE CLEF 24X30X2.7	2	17	M5083048132	SHEET METAL SCREW D7983 4.8X13 MM GALV.	12
9	M5083048132	VIS A TOLES D7983 4.8X13 MM	12				



BILD, DESSIN, PICTURE: 43050\_2.WMF

POS	ART-NR	BEZEICHUNG	ST	POS	ART-NR.	BEZEICHUNG	ST
POS	NO.D'ARTICLE	DÉSIGNATION	QTÉ	POS	NO.D'ARTICLE	DÉSIGNATION	QTÉ
REF	ARTICLE NO	DESCRIPTION	QTY	REF	ARTICLE NO	DESCRIPTION	QTY
1	L 85678100	SCHELLE MIT RINGSCHRAUBE	4	7	M7050900002	ZUGRING FÜR M-TEIL 50	1
2	M7051500000	KUPPLUNG VT 50	1	8	M7050500000	KUPPLUNG MT 50	1
3	M4230670506	GUMMI-DICHTUNG MT50 67X 50X 6,0	1	9	L 85406050	KUPPLUNG-SATZ 50 KPL.	1
4	M5381060400	SPANNHÜLSE 6,0X40	1	10	L 7171600000	KUPPLUNG K-VT 70 NW 60	1
5	M5381035400	SPANNHÜLSE D 1481 3,5X40	1	11	L 7172600000	KUPPLUNG K-MT70TG NW60	1
6	M7050900001	HEBELCHEN LR8 FÜR M-TEIL 50	1	12	L 85682050	SCHELLE MIT RINGSCHRAUBE	4



POS	ART-NR	BEZEICHNUNG	ST	POS	ART-NR.	BEZEICHNUNG	ST
POS	NO.D'ARTICLE	DÉSIGNATION	QTÉ	POS	NO.D'ARTICLE	DÉSIGNATION	QTÉ
REF	ARTICLE NO	DESCRIPTION	QTY	REF	ARTICLE NO	DESCRIPTION	QTY
13	L 85410350	KUPPLUNG-SATZ K70T-60 KPL	1				
14	L 7171650000	KUPPLUNG K-VT 70 NW 65	1				
15	M4221200860	GUMMI-DICHTUNG M 60/65	2				
16	L 7172650000	KUPPLUNG K-MT 70TG NW65	1				
17	L 85410550	KUPPLUNG-SATZ K70T-65 KPL	1				
18	L 85686050	SHELLEMIT RINGSCHRAUBE	4				
1	L 85678100	COLLIER 50/66	4				
2	M7051500000	ACCOUPEMENT VT 50	1				
3	M4230670506	JOINT EN CAOUTCHOUC MT50 67X50X6,0	1				
4	M5381060400	DOUILLE DE SERRAGE	1				
5	M5381035400	DOUILLE DE SERRAGE D 1481 3.5X40	1				
6	M7050900001	LEVIER LR8 POUR M-PIECE 50	1				
7	M7050900002	ANNEAU DE TRACTION POUR M-PIECE NW 50 ET 60	1				
8	M7050500000	ACCOUPEMENT MT50	1				
9	L 85406050	JEU DE RACCORDS 50 COMP	1				
10	L 7171600000	ACCOUPEMENT K-VT 70 NW 60	1				
11	L 7172600000	ACCOUPEMENT K-MT 70 TG NW 60	1				
12	L 85682050	COLLIER	4				
13	L 85410350	JEU DE RACCORDS K70T-60-COMP	1				
14	L 7171650000	ACCOUPEMENT K-VT 70 NW 65	1				
15	M4221200860	JOINT EN CAOUTCHOUC M 60/65 86X12,02	2				
16	L 7172650000	ACCOUPEMENT K-MT 70TG NW65	1				
17	L 85410550	JEU DE RACCORDS K70/T65 COMP	1				
18	L 85686050	COLLIER	4				
1	L 85678100	HOSE CLAMP 50/66	4				
2	M7051500000	COUPLING MALE 50	1				
3	M4230670506	RUBBER GASKET MT50 67X50X6.0	1				
4	M5381060400	BRACE D 1481 6.0X40	1				
5	M5381035400	BRACE D 1481 3.5X40	1				
6	M7050900001	LEVER LR8 FOR M-PIECE 50	1				
7	M7050900002	PULLING RING FOR M-PIECE NW 50 AND 60	1				
8	M7050500000	COUPLING FEMALE 50	1				
9	L 85406050	COUPLING SET 50 CPL	1				
10	L 7171600000	COUPLING K-VT 70 NW 60	1				
11	L 7172600000	COUPLING K-MT 70 TG NW 60	1				
12	L 85682050	HOSE CLAMP 60/76	4				
13	L 85410350	COUPLING SET K70T-60-COMPL	1				
14	L 7171650000	COUPLING K-VT 70 NW 65	1				
15	M4221200860	RUBBER GASKET M 60/65 86X12.0	2				
16	L 7172650000	COUPLING K-MT 70TG NW65	1				
17	L 85410550	COUPLING SET K70T-65-COMPL	1				
18	L 85686050	HOSE CLAMP 65/82	4				

