

Каталог запчастей



alpha^{Z3}



DIE ERSTE IHRER ART.

Для удобства поиска наименование запчастей дублируются на немецком языке.
С публикацией данного каталога, старые каталоги не актуальны.

Официальный дилер BMS Bau-Maschinen-Service AG

SPECAVTO

Краснодар, Макаренко 11

T: 8 (800) 250-50-55

T: 8(918) 07-10-222

E: specavto93@mail.ru

W: <http://bms-worker.ru/>

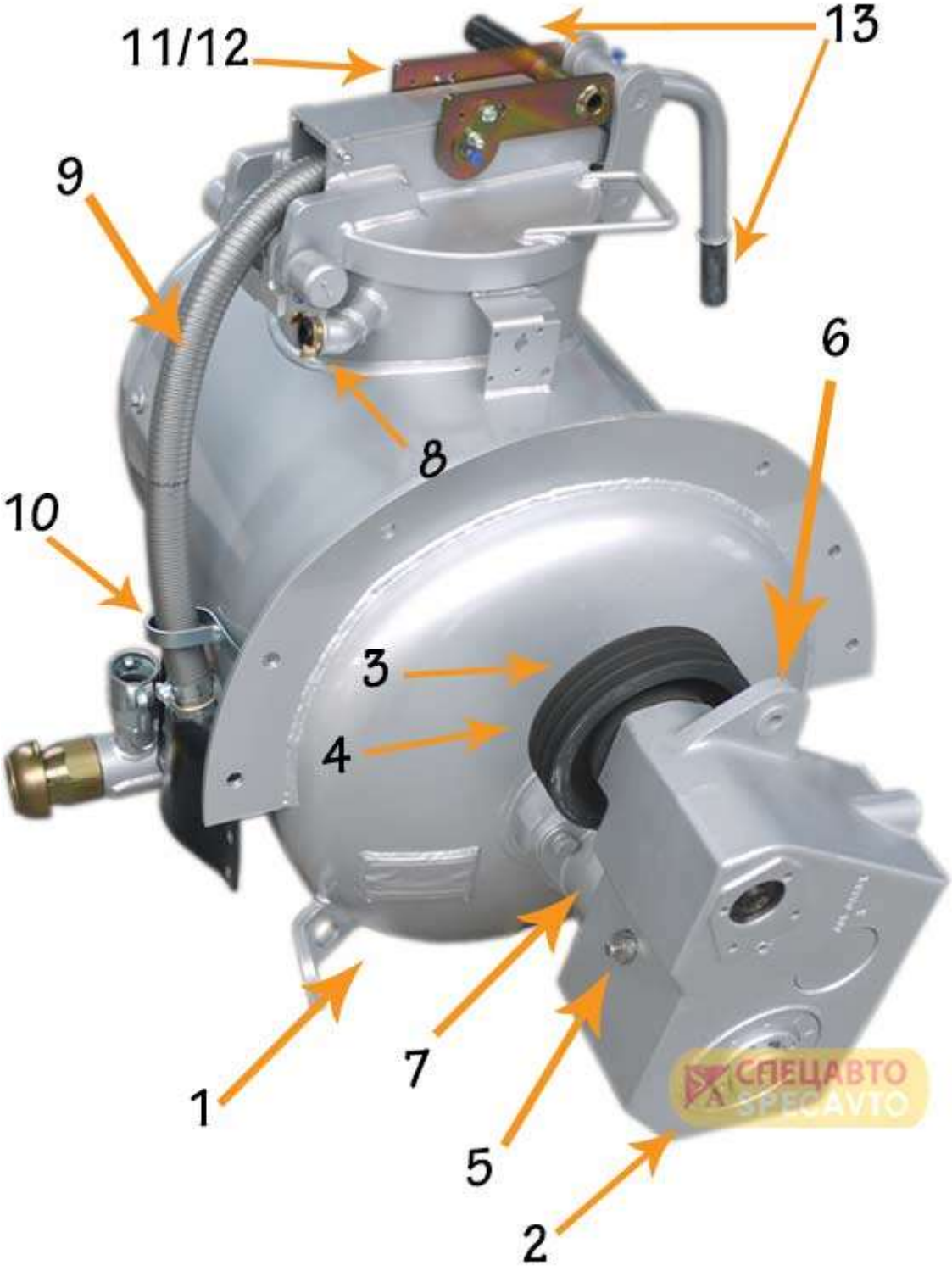
Опубликован: 10.02.2015

Kessel Котел



Pos.	Артикул	Наименование	Товар
1	00202009	Trichter воронка	
2	10901204303	Steckachse Плавающий мост	
3	50399000502	Federstecker шплинт	
4	BMS	Deckel крышка	
5	10401011270	Knebelverschluss Рычаг закрытия	
6	30190051011	Kunststoffgriff Пластиковая ручка	
7	20105213	Beleuchtungsbalken Освещение	
8	90605512	Steckdose 13-polig Разъем 13-контактный	
9	30120000862	Seitenstrahler rund 60 gelb Боковой отражатель 60 желтый	

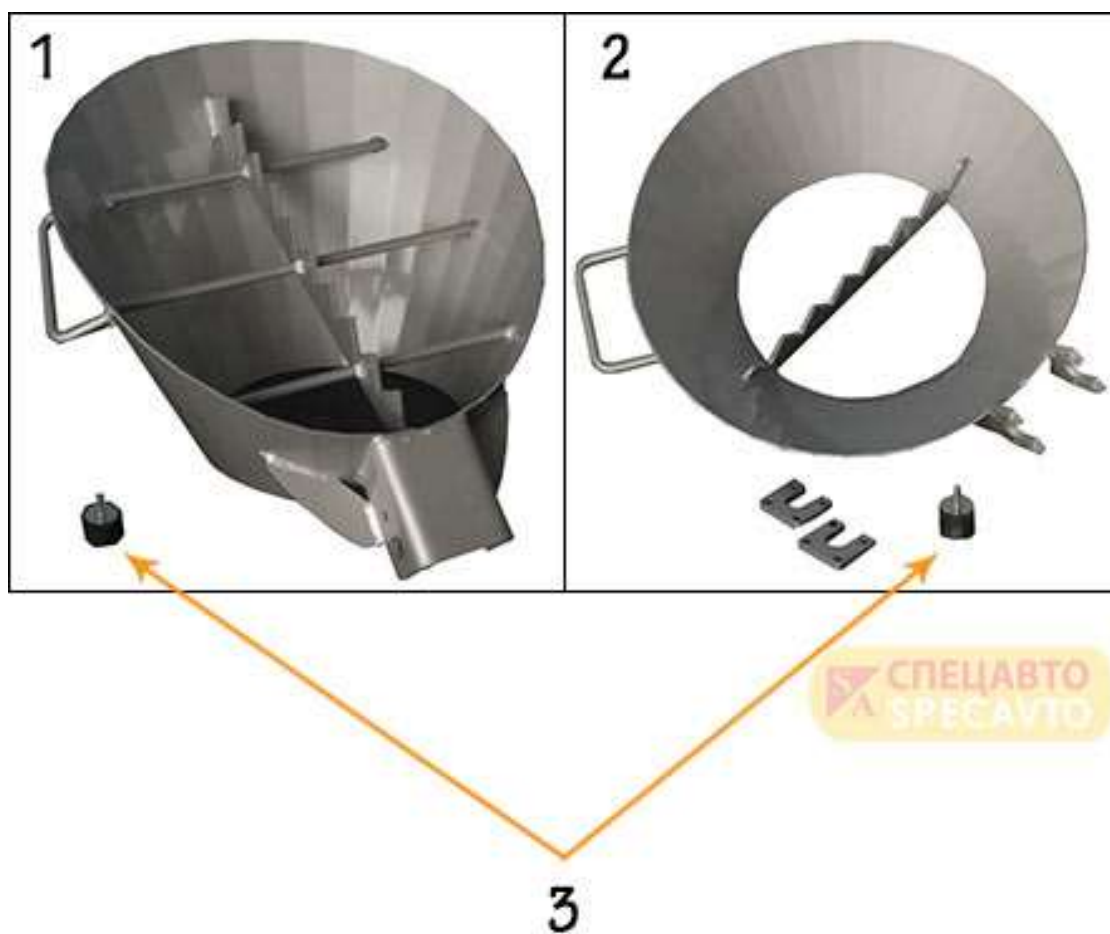
Kessel Котел



Kessel Котел

Pos.	Артикул	Наименование	Товар
1	1401019999	Kessel Котел	
2	1190070170/209	Getriebe передача	
3	4002200300	Keilriemenscheibe клиноременный шкив	
4	100919009	Taper-Lock Блокировочный конус	
5		Entlüftung Клапан удаления воздуха.	
6	10805005270	Buchse Втулка (гнездо)	
7	40230600301	Gummiabdeckung резиновое покрытие	
8	115C25	Ge-Ka-Kupplung Соединительная муфта	
9	100080050	Entlüftungsschlauch komplett Воздушный шланг	
10	410260	Schelle Зажим	
11	0803-60	Entlüftungshebel Standard Стандартный рычаг	
12	08035001	Entlüftungshebel B/S Рычаг B / S	
13	30190051011	Gummigriff Резиновые ручки	

Trichter Воронка



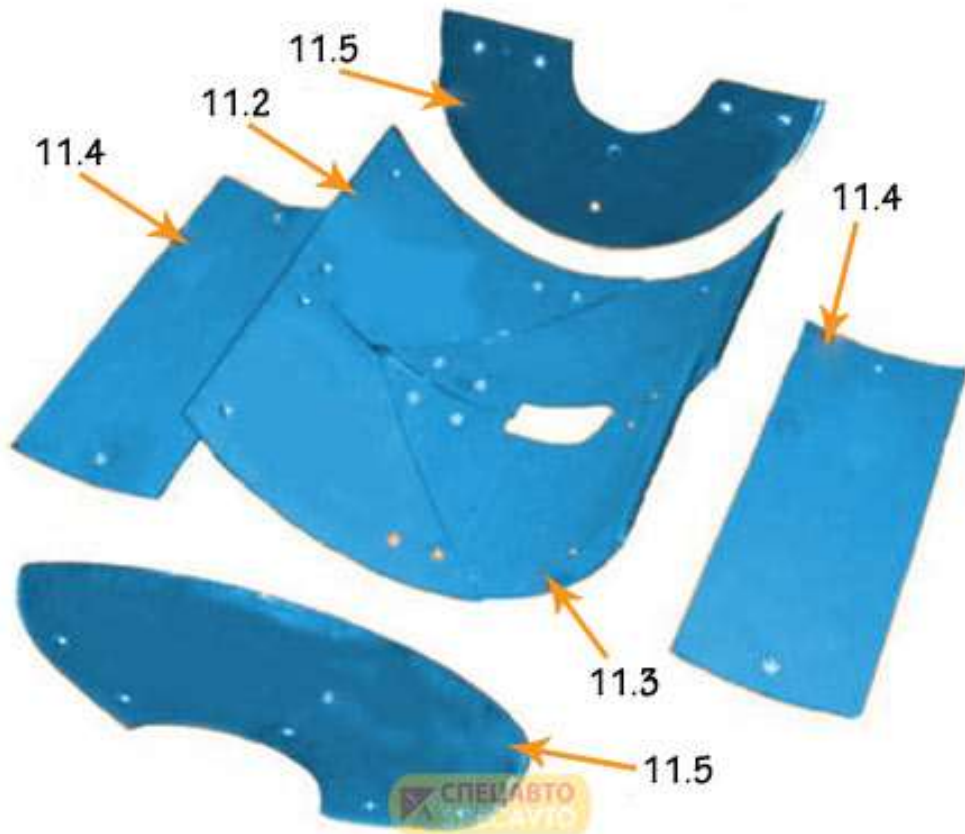
Pos.	Артикул	Наименование	Товар
1	00202009	Einfülltrichter Standard Стандартный бункер	
2	10805520200	Einfülltrichter Beschicker Хоппер подачи	
3	26004007	Gummipuffer D Буфер D	

Knebelverschluss Ручка Закрытия



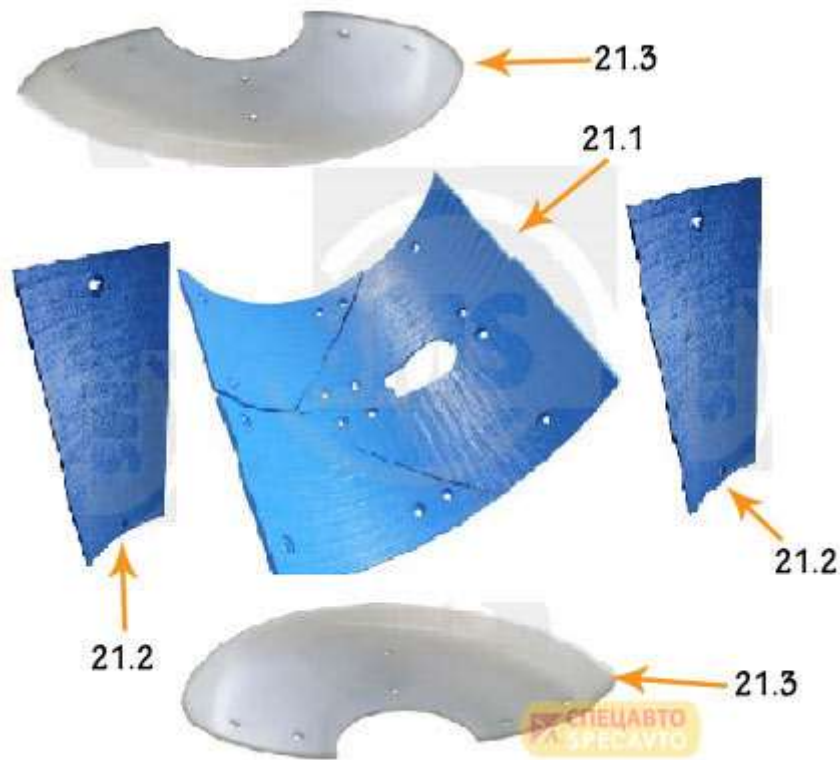
Pos.	Артикул	Наименование	Товар
1	10401011289	Knebellasche mit Bolzen Переключить пластина с контактами	
2	10401011238	Knebellasche ohne Bolzen Вкладка Кнебель без болтов	
8	10801905110	Gleitlager Kunststoff Пластиковые подшипники	
8.1	07016701	Gleitlager aus Messing Подшипники , изготовленные из латуни	
10		Knebelverschluss.- Arm закрыть рычаг	
16	40251251	Unterlegscheibe Шайба	
17	5039406350	Splint Шплинт	

Verschleißbleche Броня для бочки смесителя



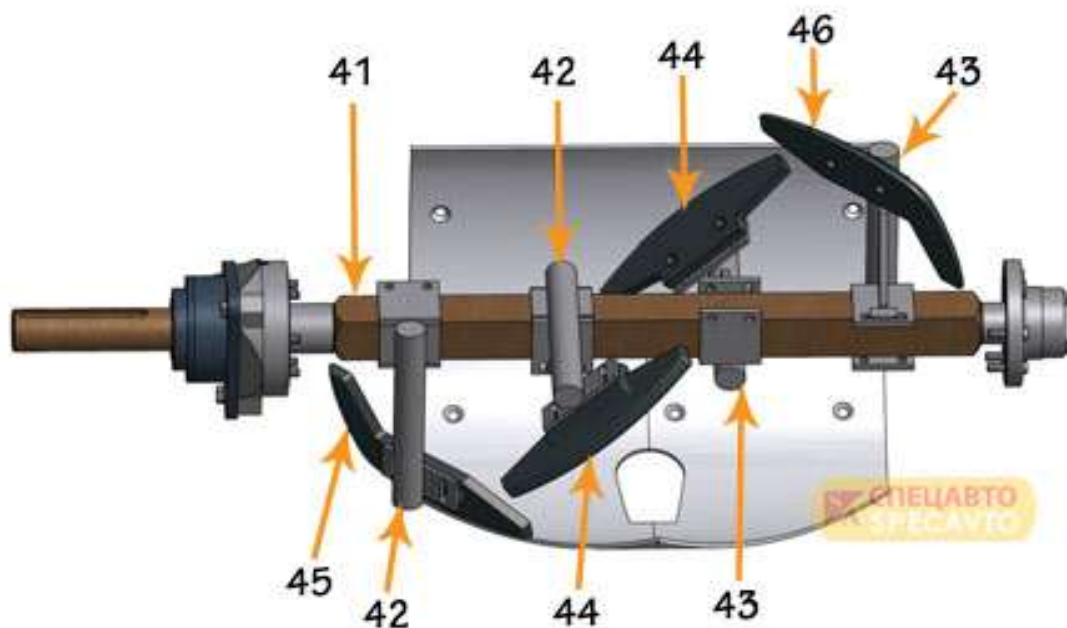
Pos.	Артикул	Наименование	Товар
11.1	80060505050	Verschleißblech vorn und hinten (nur als Satz) Броня передняя и задняя (только в виде набора)	
11.2			
11.3			
11.4			
11.5	10201060100	Verschleißblech stirnseitig Фронтальная пластина	
11.6	800605200	Verschleißblech längs kpl. mit Schrauben Броня продольная КПЛ. с винтами	
11.7	10200000000	Schraubensatz für V-Bleche (inkl. Scheiben, Dichtungen, Schrauben, Muttern) Болты для VA-листов (вкл. Шайбы, прокладки, болты, гайки)	






Verschleißbleche aus Panzermaterial



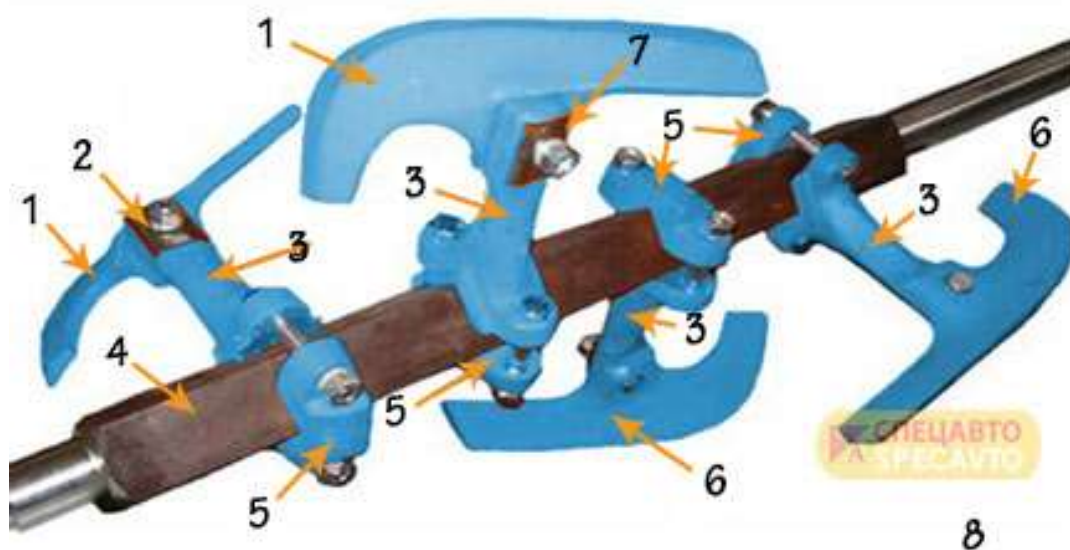
Pos.	Артикул	Наименование	Товар
21.1	800600500	Verschleißbleche für Mischkessel aus Panzermaterial Носите пластин для смешивания судно из броневой материал	
21.2	2000025282	Verschleißblech längs aus Panzermaterial Броня продольная	
21.3	800634060	V-Blech Halbschale für vorne und hinten aus Kunststoff V-пластина, тыльная и фронтальная броня	
21.4	10201060100	V-Blech Halbschale für vorne und hinten aus Stahl V-пластина полуоболочка (фронтальная и тыльная)	
21.5	10200000000	Schraubensatz für V-Bleche (inkl. Scheiben, Dichtungen, Schrauben, Muttern) Болты для VA-листов (вкл. Шайбы, прокладки, болты, гайки)	

Mischwerk Смеситель



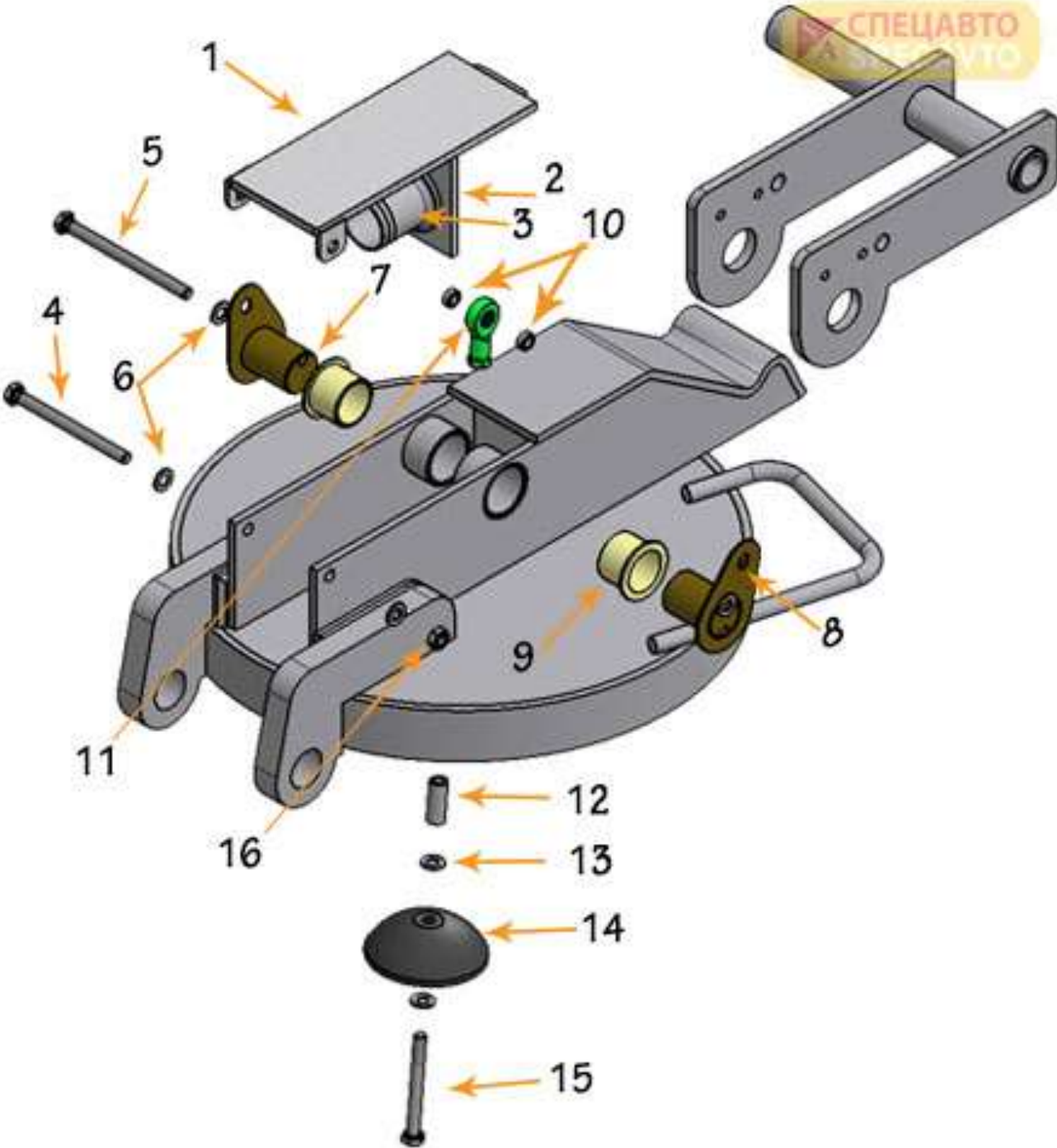
Pos.	Артикул	Наименование	Товар
41	10800402043	Mischwelle Вал смешивания	
42	205513004	Mischblatthalter rechts Держатель для лезвия (правый)	
43	205514003	Mischblatthalter links Держатель для лезвия (левый)	
44	205306004	Mischblatt Mitte Лопасть центральная	
45	205305005	Mischblatt links Лопасть левая	
46	205237005	Mischblatt rechts Лопасть правая	
47	8010122222	Mischwerk kpl. Смеситель KPL.	

Mischwerk Смеситель









Pos.	Артикул	Наименование	Товар
1	70210003000	Mischflügel BMS3 Лезвие для смешивания БМС 3	
2	70240035060	Abdeckplatte Крышка	
3	70200005400	Klemmstück BK54 Зажимная деталь BK54	
4	10800402043	Mischwelle Смесительный вал	
5	70200001000	Klemmstück BK01 Зажимная деталь BK01	
6	70210001000	Mischflügel BMS1 Лезвие для смешивания БМС 1	
7	70240035061	Schraubensatz Mischwerk Винт Набор смеситель	
8	801010001	Komplettpaket Mischwerk inkl. Schrauben Полный пакет смеситель, вкл. Винты	

Kesselentlüftung Крышка



Kesselentlüftung Крышка

Pos.	Артикул	Наименование	Товра
1	3105201004	Deckel Крышка	
2	W41021606	Kontermutter Контргайка	
3	GT11438MS	Schlauchtülle Kesselentlüftung Шланг вентиляционный котла	
4	2008100931	Sechskantschraube Болт с шестигранной головкой	
5	2008120931	Sechskantschraube Болт с шестигранной головкой	
6	40081251	Scheibe Диск (шайба)	
7	16062088549	Mitnehmer Захват	
8	16062088549	Mitnehmer Захват	
9	2035120601	Gleitlager Подшипники скольжения	

10	1403030385	Hülse kurz Короткие (втулка) рукава	
11	0080070204	Gelenkkopf Шарнирная головка	
12	10400074	Hülse lang Длинная втулка	
13	40089021	Scheibe Шайба	
14	7301080605	Dichtkegel Седло (клапана)	
15	200870931	Sechskantschraube Болт с шестигранной головкой	
16	30089803	Mutter Гайка	

Kessellagerung Устройство котла

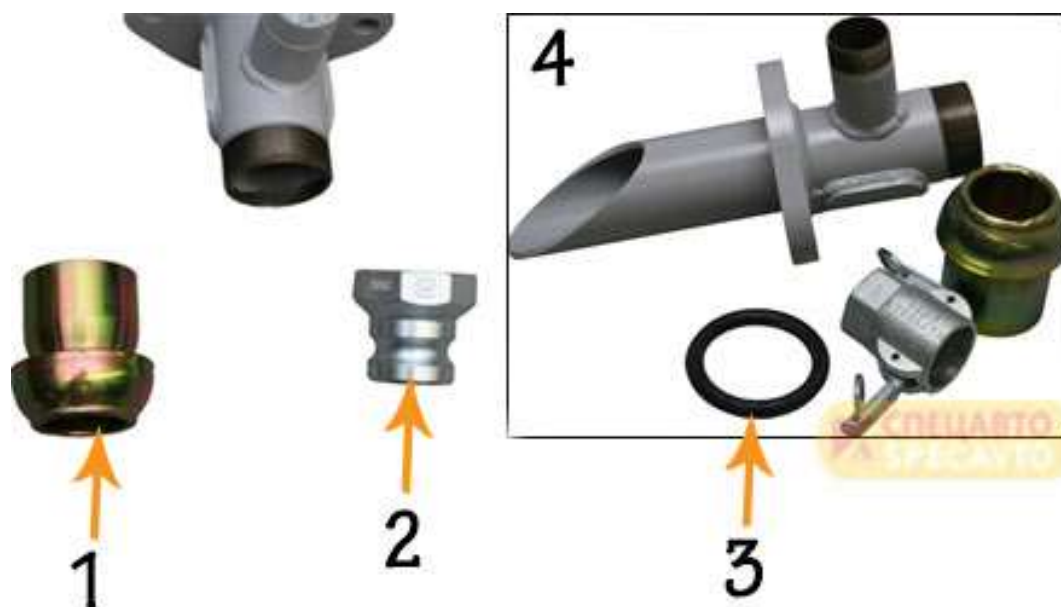


Kessellagerung Устройство котла

Pos.	Артикул	Наименование	Товар
1	201270912	Innensechskant-Schraube 2x Шестигранный болт 2х	
2	30120000921	Halter für Leuchtbalken Держатель(кронштейн) для огней	
3	201010933	SKT-Schraube 2x SKT Болт 2х	
4	201245912	Innensechskant-Schraube 4x Шестигранный болт 4х	
5		Kupferring 4x Медное кольцо	
6	10930010280	Lagerflansch Фланец крепления подшипника	
7	50430072081	Kugellager Шарикоподшипник	
8	40305808012	Simmerring Уплотнительное кольцо	
9	40241700501	Polydichtung Сальник	
10	40241700601	Polydichtung Сальник	
11	10800402090	Zwischenring Прокладочное кольцо	
12	10930010180	Zentrierflansch Центрирующий фланец	

13	201265912	Innensechskantschraube 6x Винт с внутренним шестигранником 6x	
14	40307009030	Geweberackung Сетка упаковка	
15	50470005131	Flanschlagergehäuse Фланцевый	
16	50141271	Federring 3x Стопорная шайба(пружинная)	
17	50491021300	Spannhülse Зажимная втулка	
18	50430012133	Kugellager Шарикоподшипник	
19	29050611	Distanzring Распорное кольцо	
20	201435933	SKT-Schraube 3x SKT Болт 3x	
21	10917050892	Kesselabgang Комплект выхода из бочки	
22	54662	Kupplung MT 35 IG 2 1/2" Муфта MT 35 IG 2 1/2"	

Kupplung Комплект выхода из бочки



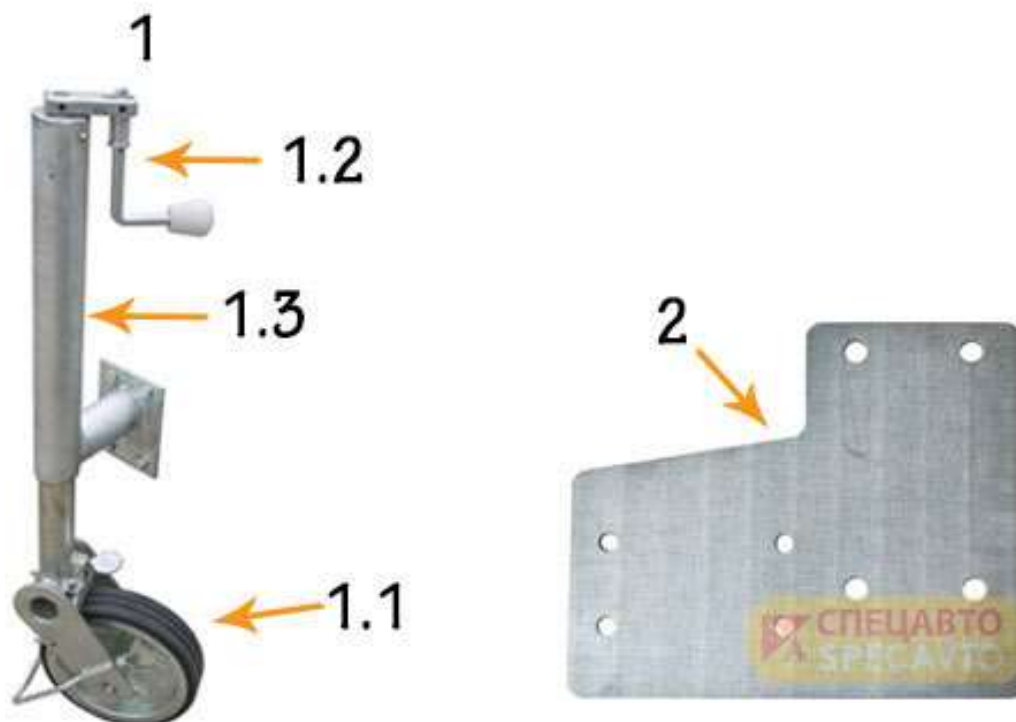
Pos.	Артикул	Наименование	Товар
1	54662	VT70	
2	70171701212	VT50	
3	801250052	Gummiring Резиновое кольцо	
4	40221200860	Комплект выхода из бочки	

Sicherheitsschalter Выключатель безопасности



Pos.	Артикул	Наименование	
1	104010925	Nockenschalter Кулачковые переключатели	
2	80531	Radbremsseil Колесо кабель тормоза(тормозной кабель)	
3	00227803	Druckfeder пружина сжатия	
4	61781309	Rastbolzen Фиксатор клеммный болт с фиксирующими канавками (катушки зажигания)	
5	070232	Sperrhebel Стопорный (блокировачный) рычаг	
6	020335	Kurvenscheibe Дисковый кулачок, плоский кулачок	
7	020337	Umlenkhebel Рычаг	
8	00810043	Gleitlager подшипники скольжения	
9		In Pos. 5 enthalten Содержать вмещать	
10	070234	Gegenaufnahme Счетчик запись	

Stützrad Опорное колесо



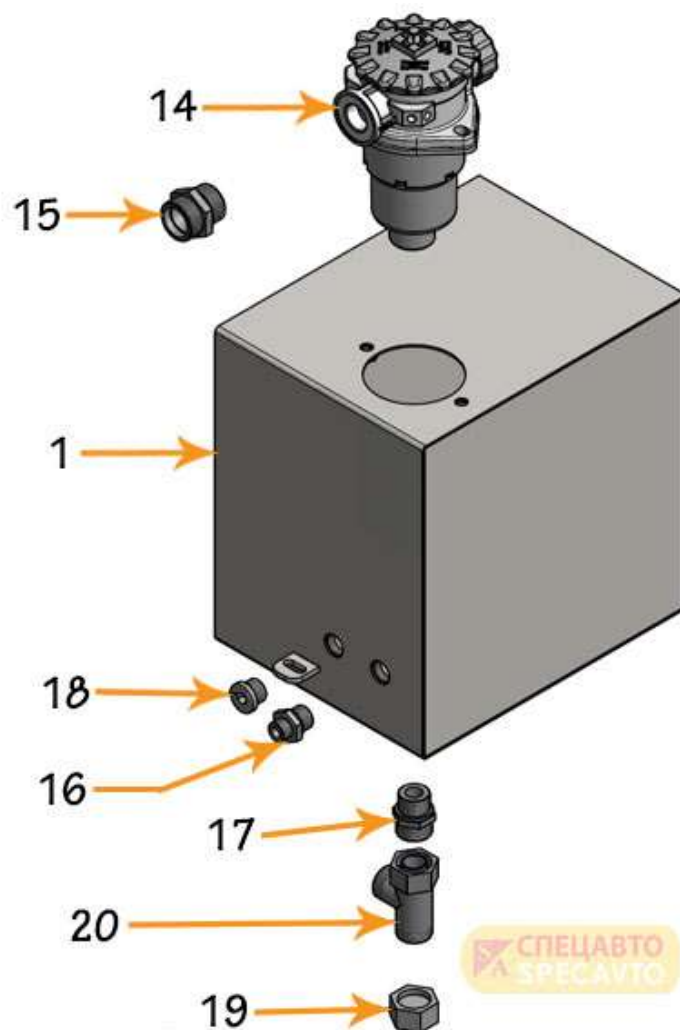
Pos.	Артикул	Наименование	Товар
1	20242492000	Stützrad komplett Опорное колесо (комплект)	
1.1		Rad Колесо	
1.2		Kurbel Кривошип, пусковая ручка	
1.3		Rohr Труба	
2	01004300	Stützradplatte Полный привод	

Beleuchtungs balken Освещение



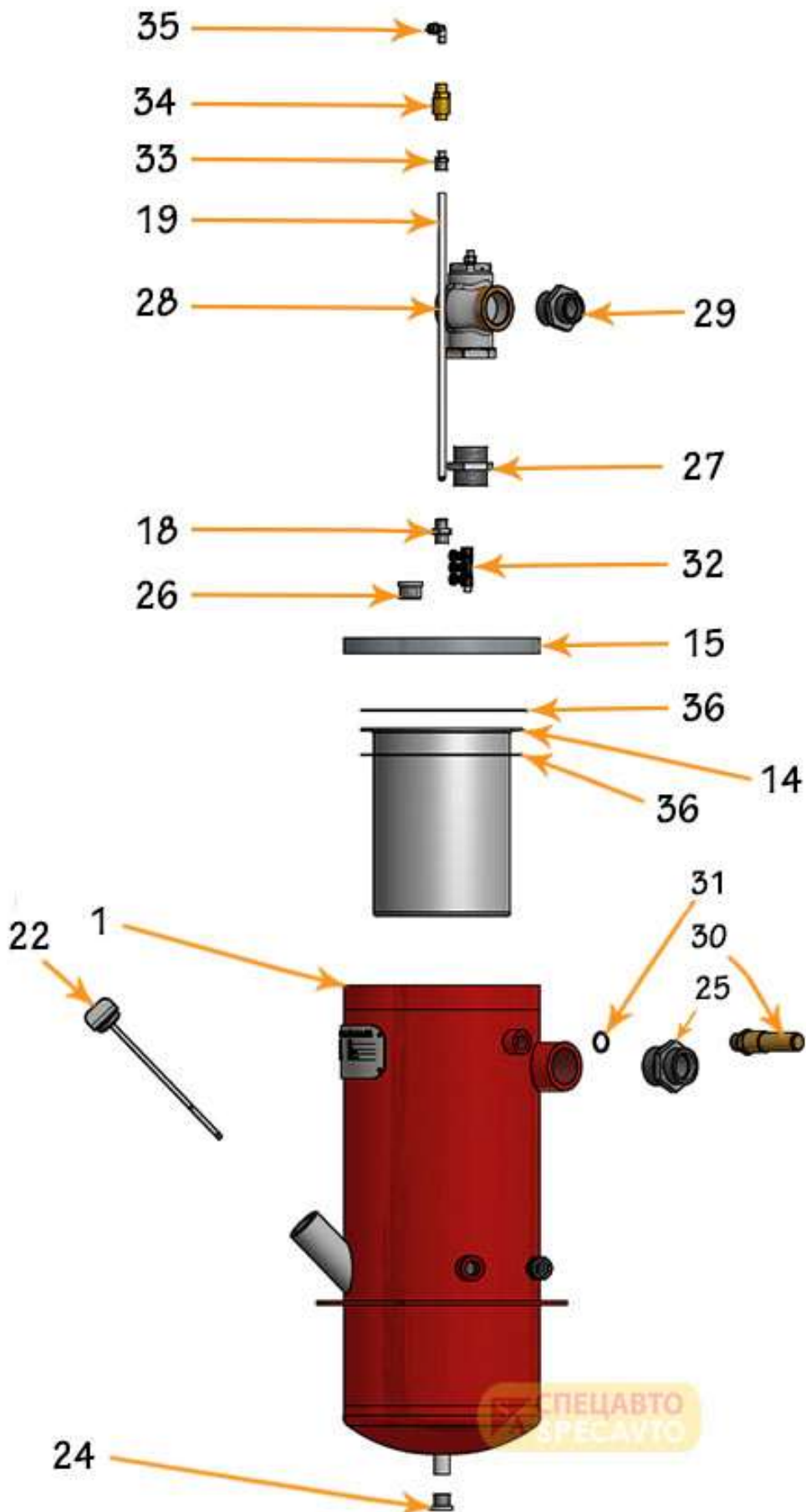
Pos.	Артикул	Наименование	Товар
1	9099100	Rückleuchte Задний фонарь	
2	569	Rückfahrleuchte 60x96 Фара заднего хода 60x96	
3	30120003322	Dreieckrückstrahler Треугольный отражатель	
4	1505	Nebelschlussleuchte Противотуманный фонарь	
5	544-24	Stecker 7-polig 24V Штекер 7-контактный 24в	
5.1	544	Stecker 7-polig 12V Штекер 12-контактный 12в	
5.2	553	Stecker 13-polig 12V Штекер 13-контактный 12в	
5.3	544-15-24	Stecker 15-polig 24V Штекер 15-контактный 24в	
6	30120000900	Beleuchtungs balken 12V 13-polig Освещение 12В 13-контактный	
7	30120000901	Beleuchtungs balken 24V 13-polig Освещение 24В 13-контактный	

Hydrauliktank Бак гидравлического агрегата



Pos.	Артикул	Наименование	Товар
1	20400095	Hydrauliktank-20L Гидравлический бак 20Л	
14	240241013	Rücklauffilter фильтр обратного хода	
15	1013	Einschraubstück Фитинг	
16	1018	Einschraubstück Фитинг	
17	1022	Einschraubstück Фитинг	
18	1030	Verschlussschraube Запорный винт	
19	1056	Verschlussstopfen Заглушка	
20	575711	EL-Verschraubung EL - соединение	

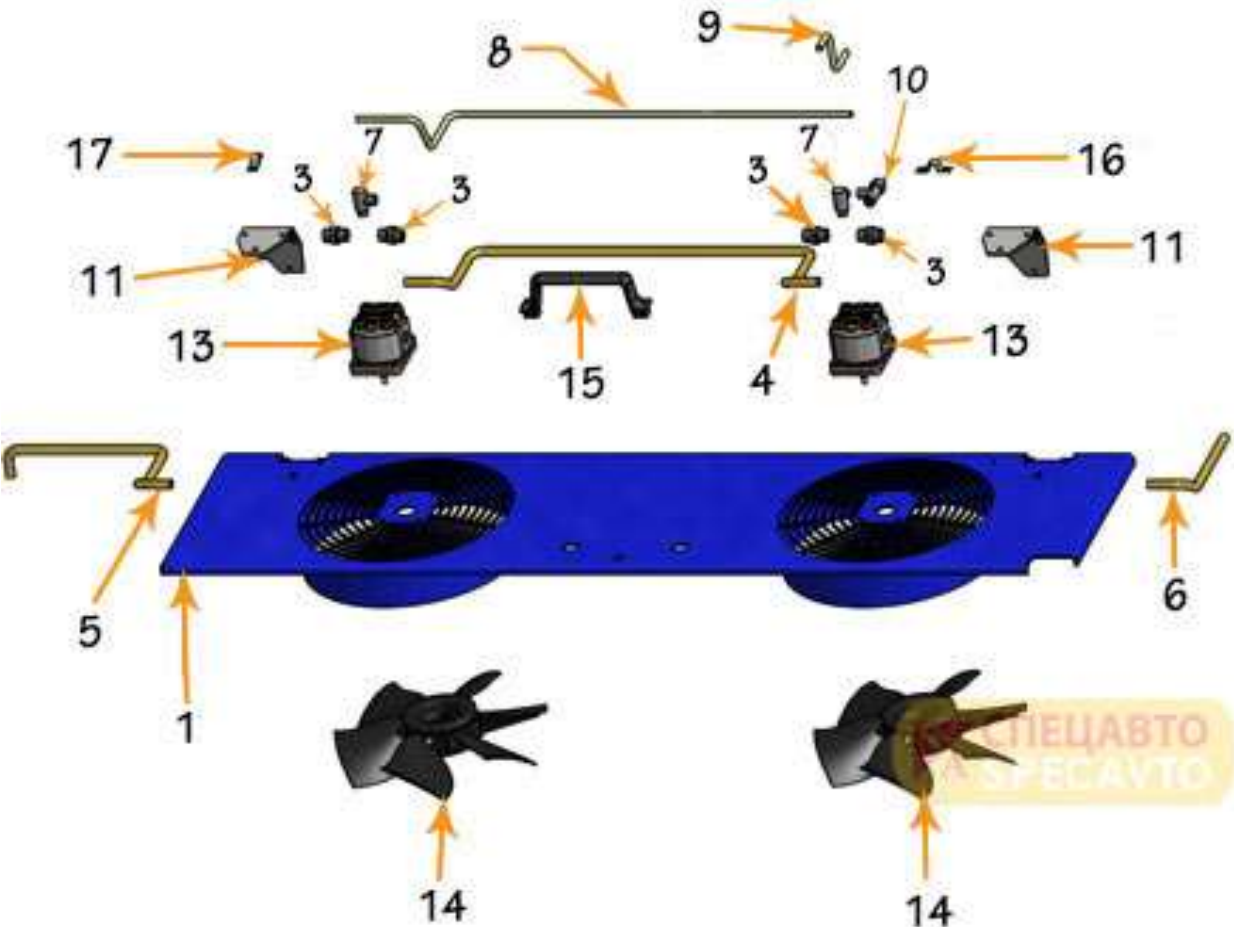
Separator Сепаратор



Separator Сепаратор

Pos.	Артикул	Наименование	Товар
1	301000101	Separator Сепаратор	
14	20186012	Luftentölelement / Dichtung (36) Фильтр / Сальник (36)	
15		Deckel Крышка	
18	1041	Einschraubstück Фитинг	
19	30100106	Absaugrohr Вытяжная труба	
22	44240110	Verschlussdeckel mit Peilstab Крышка с измерительным щупом	
24	1030	Verschlusschraube Запорный винт	
25	1014	Einschraubstück Фитинг	
26	1055	Verschlusschraube Запорный винт	
27	2040120144	Einschraubstück Фитинг	
28	20202203	Mindestdruckventil Клапан минимального давления	
29	1031	Einschraubstück Фитинг	
30	002241009	Sicherheitsventil Предохранительный клапан	
31	5030321261	Kupferring Медное кольцо	
32	003	Steck-Mehrfachverteiler Клеммный блок	
33	1021	Einschraubstück Фитинг	
34	202010800	Rückschlagventil mit Schauglas Обратный клапан с глазком	
35	47033140008	Verschraubung Болтовое соединение	

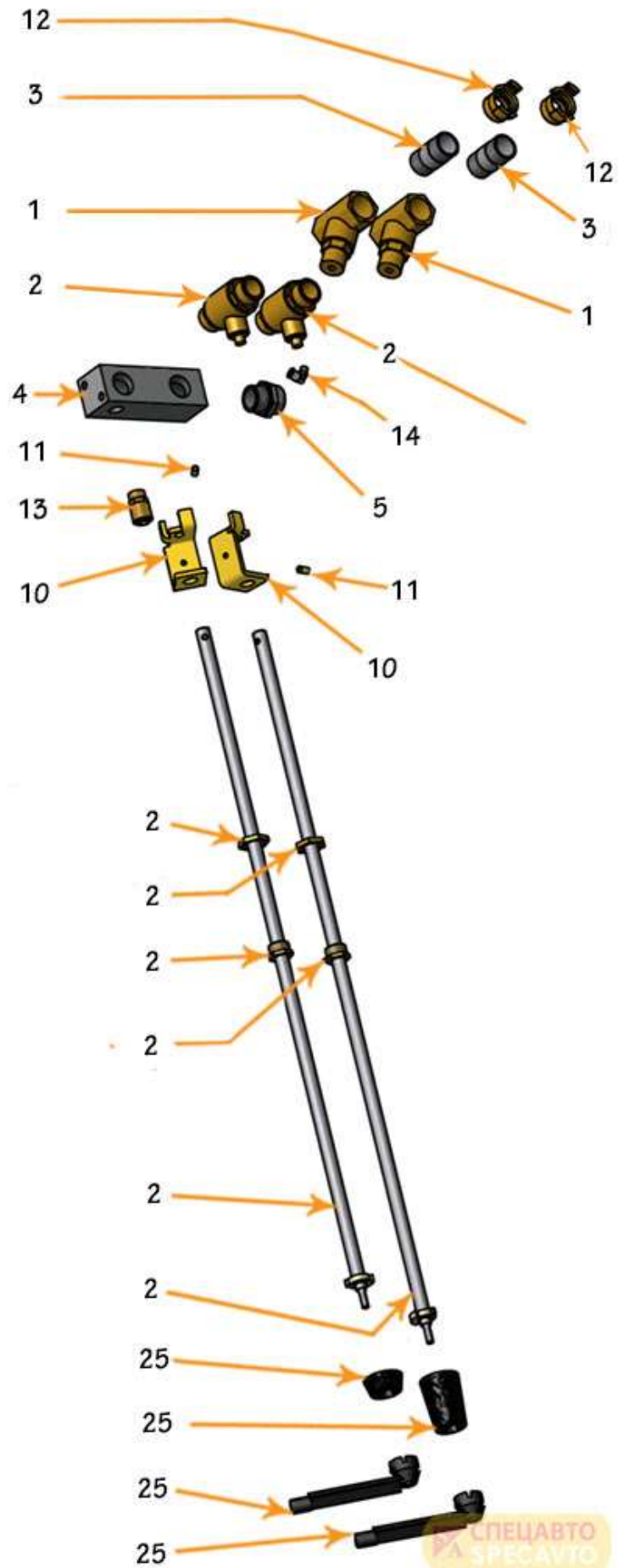
Lüfterdeckel Вентиляция



Lüfterdeckel Вентиляция

Pos.	Артикул	Наименование	Товар
1	02001601	Lüftungsdeckel Вентиляционная крышка	
3	1040	Einschraubstück Фитинг	
4	160069	Hydraulikrohr Трубка системы гидравлики	
5	160070	Hydraulikrohr Трубка системы гидравлики	
6	160071	Hydraulikrohr Трубка системы гидравлики	
7	2020	Schwenkverschraubung Поворотное резьбовое соединение	
8	160076	Hydraulikrohr Трубка системы гидравлики	
9	160073	Hydraulikrohr Трубка системы гидравлики	
10	577712	T-Stück Тройник	
11	0050022014	Scharnier Шарнир	
13	30883451	Hydraulikmotor гидродвигатель	
14	0013017412	Lüfter Вентилятор	
15	4139000300	Griff Ручка	
16 /17	200002111	Schelle Зажим	

Luftverteiler Воздухораспределитель

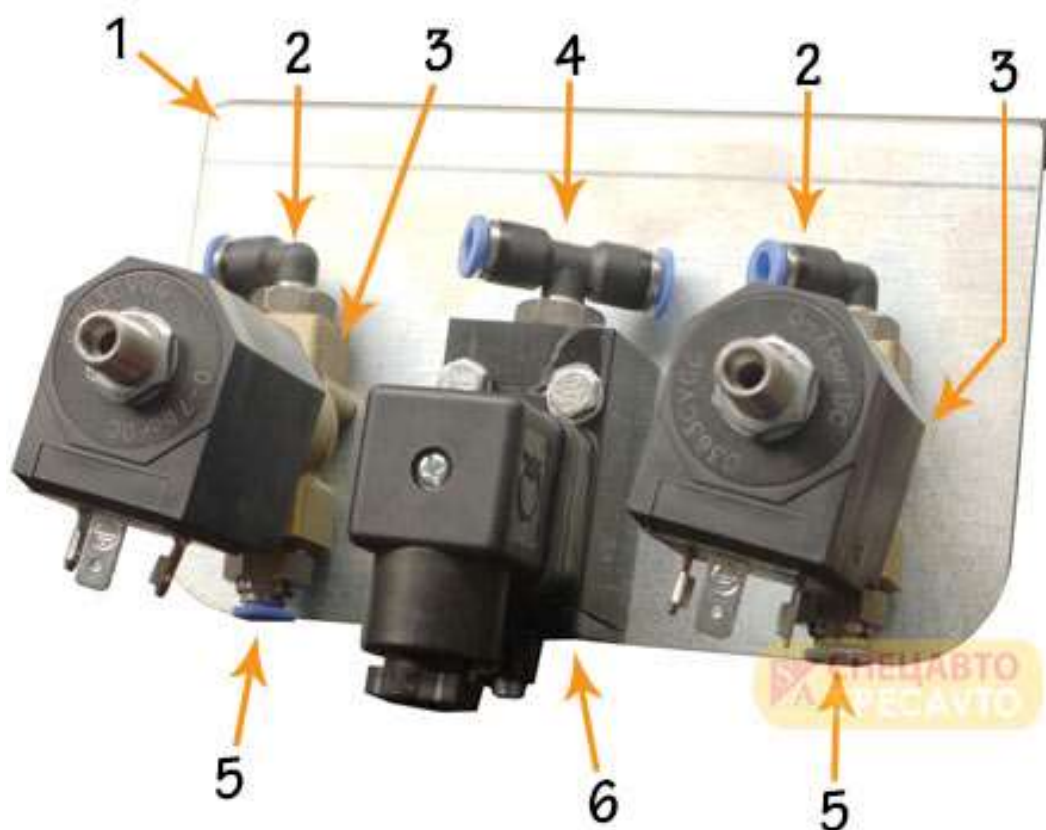


СПЕЦАВТО
РА СПЕЦАВТО

Luftverteiler Воздухораспределитель

Pos.	Артикул	Наименование	Товар
1	30501210190	Rückschlagventil Обратный клапан	
1.1	49400000809	Поршень для обратного клапана вкл. Аллен винт M4x10 + шайба + прокладка + пружина	
2	35166	Kugelhahn 1" Шаровой кран 1"	
3	3750025060	Nippel 1" Ниппель 1"	
4	10600672	Luftverteiler Воздухораспределитель	
5	1013	Einschraubstück Фитинг	
6	02032146	Oberluft-Stange Верхний стержень	
7	0203215k	Unterluft-Stange Нижний стержень	
8	0203216	Führung Направляющая	Buchse Муфта
9		Kontermutter Контргайка	
10	02032146	Mitnehmer Захват	
11	18002700	Distanzhülse Распорная втулка	
12	MSB25	GEKA-Kupplung GEKA - Соединение	
13	40200030	Schnellkupplung Быстроразъёмное соединение	
14	47022180006	Steckkupplung-Winkel Соединительная муфта - уголок	
15	100749	Abdeckung lang Длинная крышка	
16	100748	Abdeckung kurz Короткая крышка	
17	30502350068	Hebel für Kugelhahn Рычаг для шарового крана	

Ventilplatte Пластина клапана



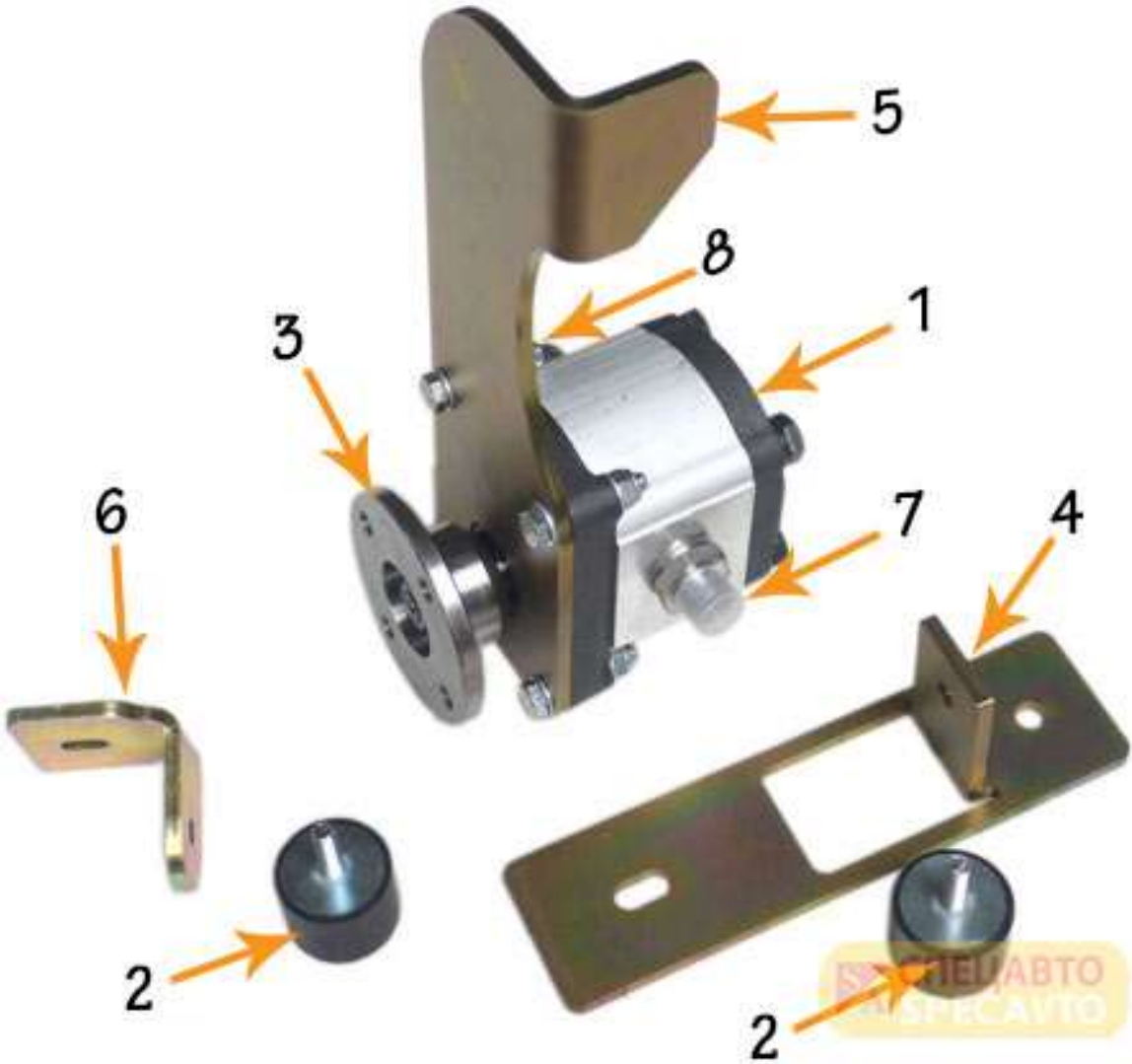
Pos.	Артикул	Наименование	Товар
1	020351	Platte Плата	
2	47022140006	Winkel Steckkupplung Угловая соединительная муфта	
3	M031412U	3/2-Wege-Ventil 3/2 Ходовой клапан	
4	4703314006	T-Stück Steckkupplung Т-образная соединительная муфта	
5	4702114006	Gerade Steckkupplung Соединительная муфта	
6	940115209	Druckschalter Датчик давления	

Steuerung Контроллер



Pos.	Артикул	Наименование	Товар
1	050720123	LED-Grün Зеленый светодиод	
2	050720122	LED-Rot Красный светодиод	
3	050720121	LED-Gelb Желтый светодиод	
4	08020604	Wahlschalter Mischwerk Селекторный переключатель	
5	1001184156	Drucktaster Fördern Кнопка подачи	
6	08000217	Drucktaster Kompressor Stopp Кнопка остановки компрессора	
7	885060	Startschalter Выключатель стартера	

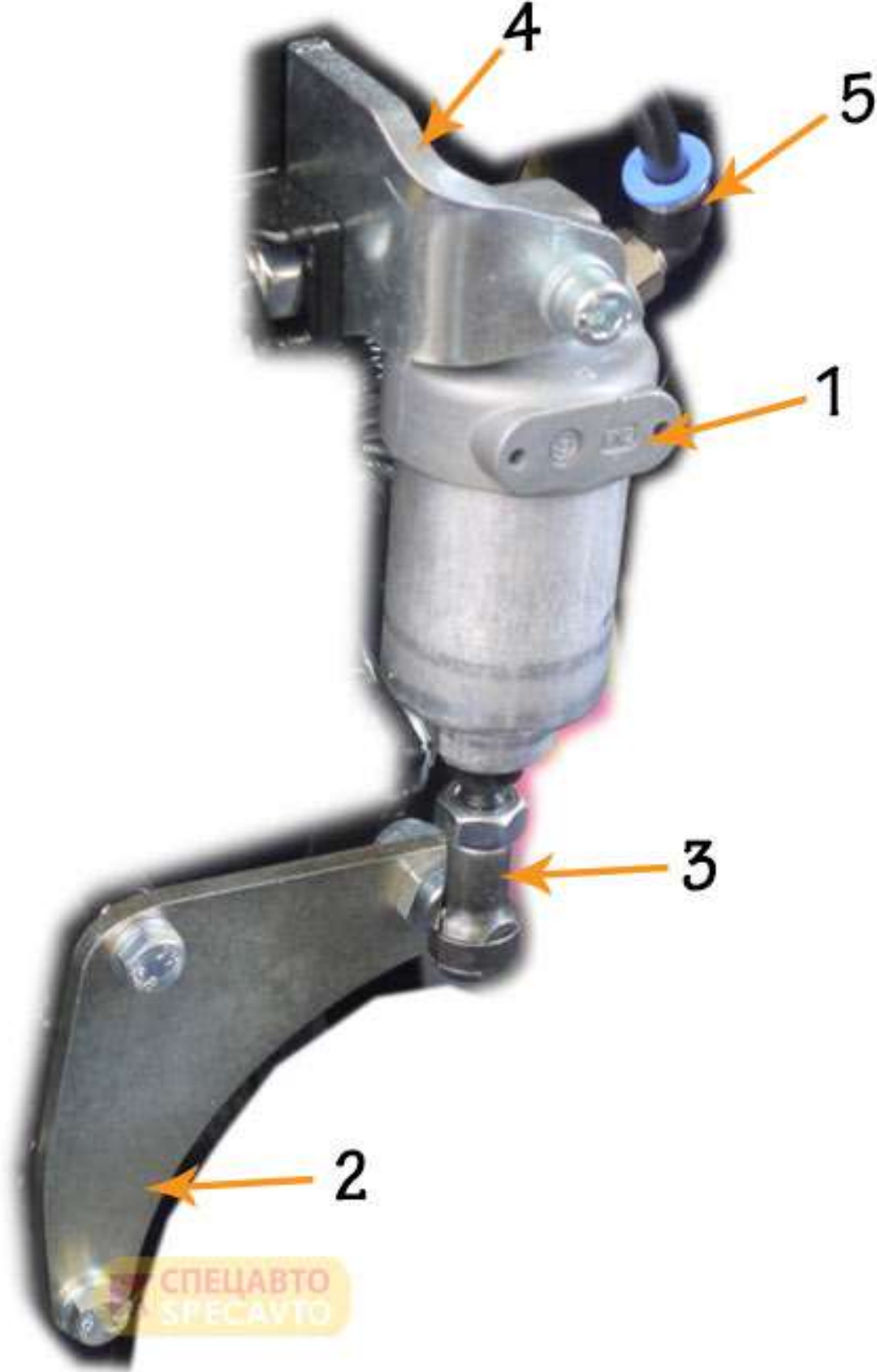
Hydraulikpumpe Гидронасос



Hydraulikpumpe Гидронасос

Pos.	Артикул	Наименование	Товар
1	3090506398	Hydraulikpumpe Гидронасос	
2	26004007	Gummipuffer Резиновый амортизатор	
3	20100102060	Pumpenflansch Фланец насоса	
4	01004053		
5			
6	01004051		
7	1040	Gerade Einschraubstück ВИНТ	
8	1022	Gerade Einschraubstück ВИНТ	

Gasversteller Регулятор газа




Gasversteller Регулятор газа

Pos.	Артикул	Наименование	
1	47609112	Hubzylinder Подъёмный цилиндр	
2	21130	Gashebel Дроссельный рычаг	
3	280913	Kugelkopf Шаровая головка	
4	20100124	Halter für Gasverstellung Держатель регулировки газа	
5	47022180006	Winkelstecker Угловая вилка	

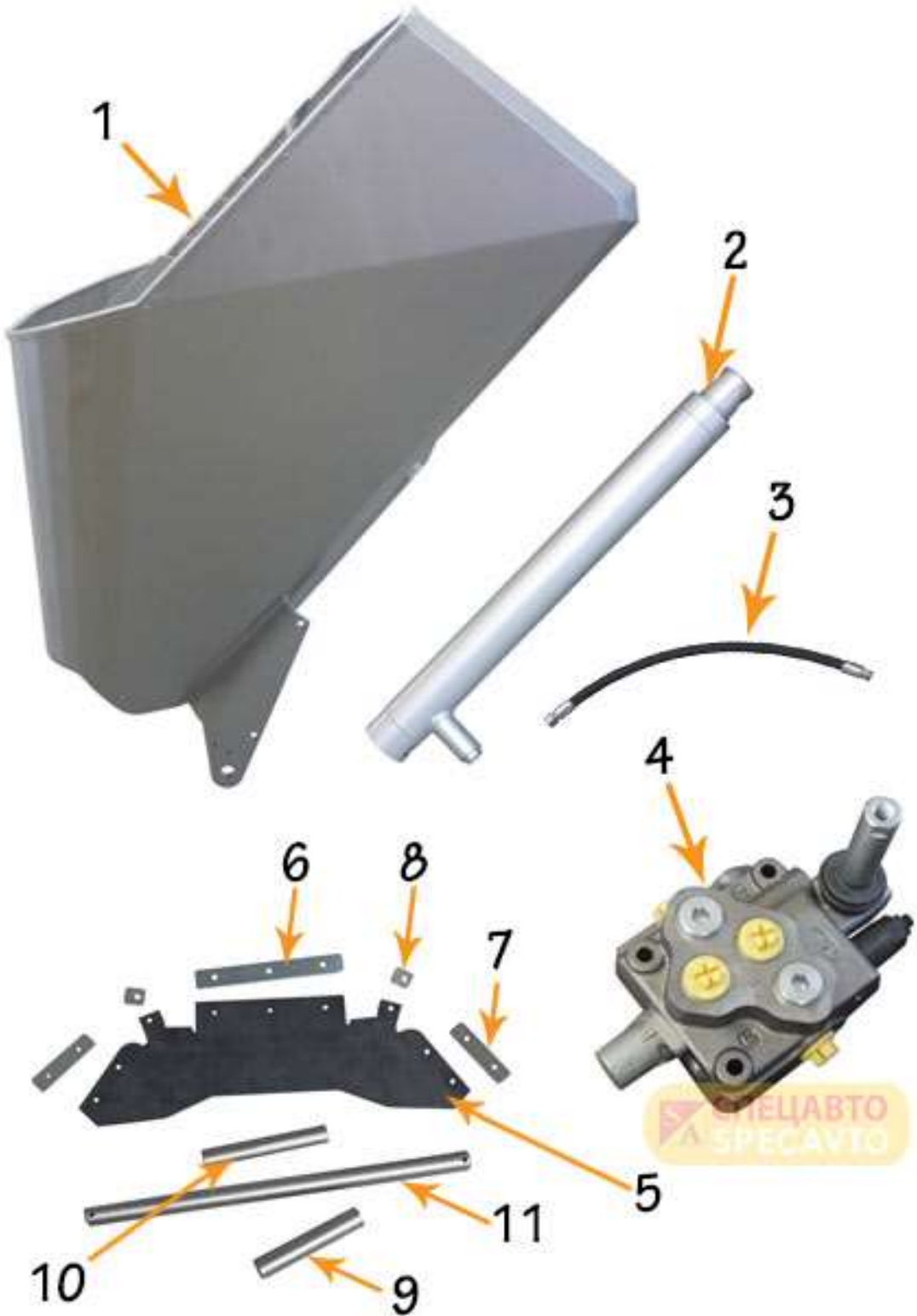
Luftwege Воздушная система



Luftwege Воздушная система

Pos.	Артикул	Наименование	Товар
1	40550092941	Luffiltergehäuse kpl. Корпус воздушного фильтра комплект	
2	BS0002	Formschlauch Патрубок Вентиляции	
3	BS0003	Formschlauch Патрубок Вентиляции	
4	BS0001	Wulstverbinder	
5	60505131	Ansaugklappe Заслонка	
6	20101107	T-Stück für Flexleitung Переходный тройник	

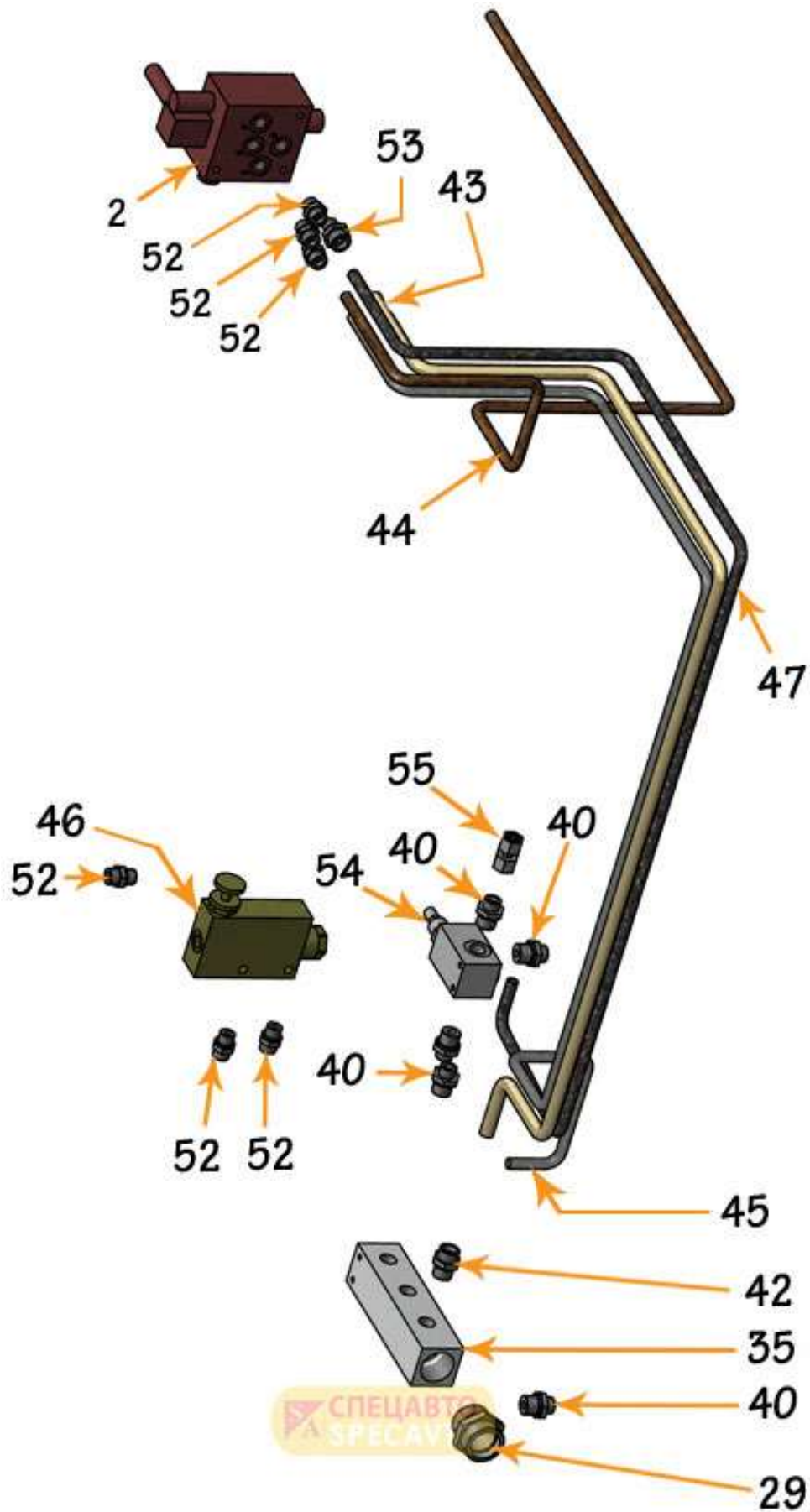
Option Beschicker Запчасти для Скипа



Option Beschicker Запчасти для Скипа

Pos.	Артикул	Наименование	Товар
1	10805520010	Beschickerkübel Скип	
2	0006304500369	Hydraulikzylinder Гидравлические цилиндры	
3	116009012	Hydraulikschlauch Гидравлический шланг	
4	30205301030	Handsteuerventil Beschicker Ручной блок управления скипом	
5	020694200	Gummi-Zuschnitt für Beschickerkübel Резиновая выкройка для скипа	
6		Blech lang Стальной лист (длинный)	
7		Blech mitte Стальной лист (средний)	
8		Blech kurz Стальной лист короткий	
9	10800612123	Bolzen für Beschickerzylinder unten Болт для цилиндра (нижний)	
10	10800612122	Bolzen für Beschickerzylinder oben Болт для цилиндра (верхний)	
11	BMS/1001	Bolzen für Beschicker Болт для подачи	

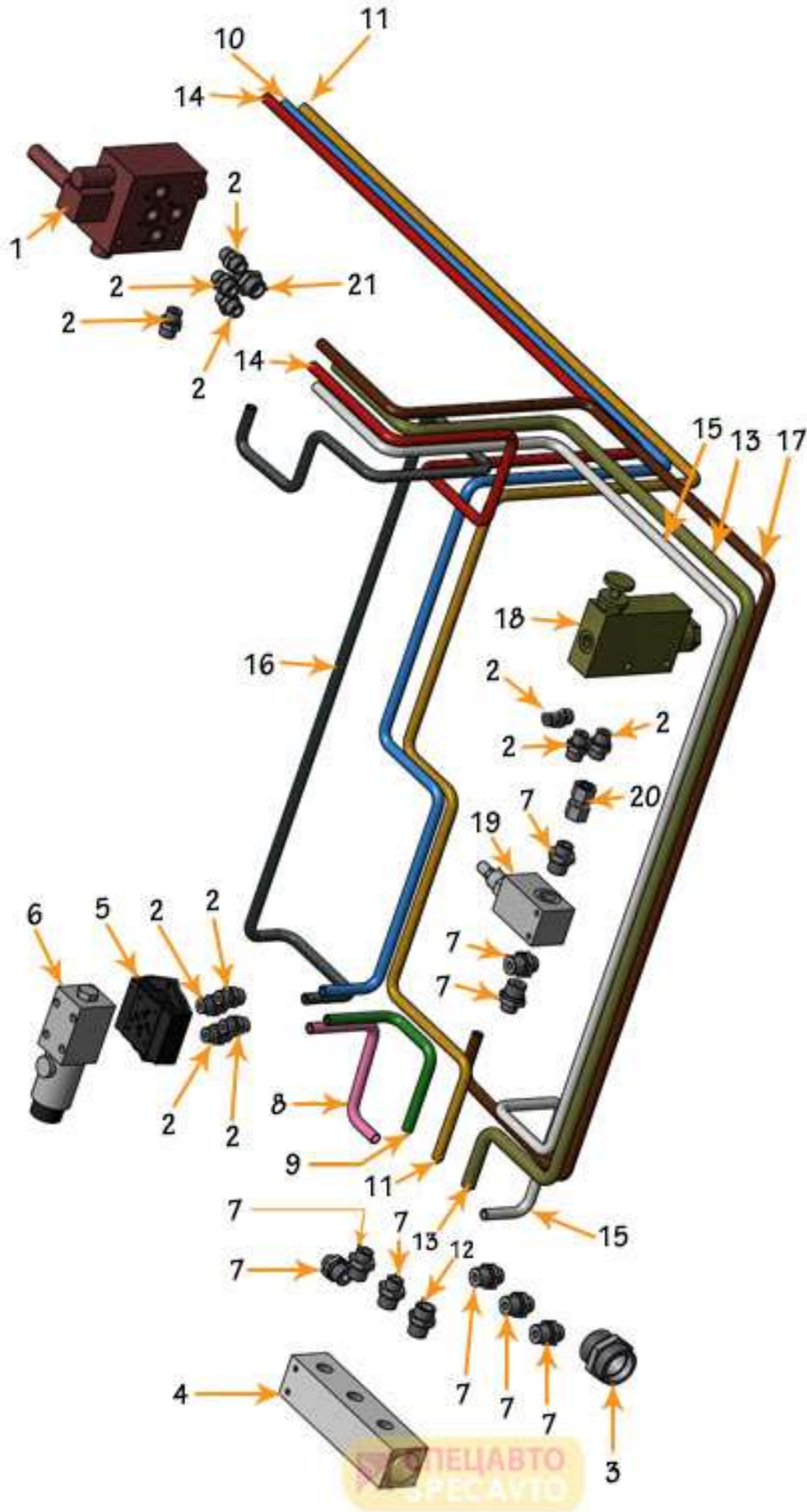
Hydraulik Beschicker Гидравлика для скипа



Hydraulik Beschicker Гидравлика для скипа

Pos.	Артикул	Наименование	Товар
2	30205301030	Handsteuerventil Beschicker Блок ручного управления скипом	
29		Gerade Einschraubverschraubung Резьбовое соединение	
35	16000773	Rücklaufsammler für Hydrauliköl Обратный коллектор для гидравлического масла	
40	1040	Gerade Einschraubverschraubung Резьбовое соединение	
42	1051	Gerade Einschraubverschraubung Резьбовое соединение	
43	10600807	Hydraulikrohr 16-0087 Гидравлическая трубка 16-0087	
44	10600809	Hydraulikrohr 16-0089 Гидравлическая трубка 16-0089	
45	10600900	Hydraulikrohr 16-0090 Гидравлическая трубка 16-0090	
46	10044261	3-Wege-Stromregelventil 3- Регулятор потока (расхода)	
47	10600902	Hydraulikrohr 16-0092 Гидравлическая трубка 16-0092	
52	1042	Gerade Einschraubverschraubung Резьбовое соединение	
53		Gerade Einschraubverschraubung Резьбовое соединение	
54	200012014	DBV	
55		Verbinder Соединители	

Hydraulik BS Гидравлика BS



Hydraulik BS Гидравлика BS












Pos.	Артикул	Наименование	Товар
1	30205301031	Handsteuerventil BS Ручное управления BS	
2		Gerade Einschraubverschraubung Резьбовое соединение	
3		Gerade Einschraubverschraubung Резьбовое соединение	
4	16000773	Rücklaufsammler für Hydrauliköl Обратный коллектор для гидравлического масла	
5	70424448	Anbauplatte 3/8" Монтажная пластина 3/8"	
6	30206100913	Wegeventil 4/2 Ходовой клапан 4/2 (золотник)	
7		Gerade Einschraubverschraubung Резьбовое соединение	
8	10600803	Hydraulikrohr BS 16-0083 Гидравлическая трубка BS 16-0083	
9	10600804	Hydraulikrohr BS 16-0084 Гидравлическая трубка BS 16-0084	
10	10600805	Hydraulikrohr BS 16-0085 Гидравлическая трубка BS 16-0085	
11	10600806	Hydraulikrohr BS 16-0086 Гидравлическая трубка BS 16-0086	
12		Gerade Einschraubverschraubung Резьбовое соединение	
13	10600807	Hydraulikrohr B 16-0087 Гидравлическая трубка B 16-0087	
14	10600809	Hydraulikrohr B 16-0089 Гидравлическая трубка B 16-0089	

15	10600900	Hydraulikrohr B 16-0090 Гидравлическая трубка B 16-0090	
16	11600903	Hydraulikschlauch vom Handsteuerventil zum Schrappventil Гидравлический шланг от ручного управления клапаном для клапана Шредера	
17	10600902	Hydraulikrohr 16-0092 Гидравлическая трубка 16-0092	
18	10044261	3-Wege-Stromregelventil 3- регулятор потока (расхода)	
19	200012014	DBV	
20		Verbinder Соединители	
21		Gerade Einschraubverschraubung Резьбовое соединение	

Option Schrapper Запчасти на скрепер



Option Schrappер Элементы скребка

Pos.	Артикул	Наименование	Товар
1	20901601172	Hydraulikmotor гидравлический двигатель	
2	4903-10	Seilwinde komplett Комплект для лебёдки	
2.1	10800814050	Seiltrommel барабан лебёдки	
2.2	106368	Seilklemme + 2x Schraube канатный зажим + 2 винта	
2.3	10805540	Montagescheibe Монтаж диск	
3	10800814011	Schrappерseil Лебедка	
3.1	10806006017	Seilanschlag Кабельное останковка	
4	10800815131	Seilrolle Edelstahl (3x) Стальной канатный шкив (3x)	
5	10800815131	Seilrolle Канатный блок(шкиф)	
6	490331	Schutzbügel rechts Защитная скоба правая	
7	490332	Schutzbügel links Защитная скоба левая	
8+9	11600902	Hydraulikschlauch Шланг гидросистемы (гидравлический)	

Запчасти для скрепера



Option Schrappер Запчасти для скрепера

Pos.	Артикул	Наименование	Товар
1	30190051010	Gummigriff Резиновые ручки	
2	3019001898148	Führungsgestell einstellbar Регулируемая направляющая рама	
3	ЕНВ4227-1-1	Sender für Funksteuerung Передатчик для радиоуправления	
3.1	200535933	Schraube (4x) Винт (4x)	
4	30160600360	Akku für Funksteuerung Аккумулятор для радиоуправления	
5	390330	Montageplatte Монтажная пластина	
6	0304539231103	Transportbolzen für Schrapperschaufel Крепеж для ковша	
7	30190181002	Räumungsschaufel Ковш	
8	30190189200	Kettengehänge Цепной строп	

9	39006202	Schäkel A Скоба А	
10	4102НН	Halter für Beschickerkette Держатель для подачи цепи	
10.1	201245933	Schraube (2x) Винт (2x)	
10.2	40129021	Scheibe (10x) Шайба (10x)	
10.3	30129803	Stopmutter (4x) Самостояпорящаяся гайка (4x)	

Filterliste Фильтры

Наименование	Артикул	Товар
<p>Luffilter Воздушный фильтр</p>	20116137	
<p>Rücklauffilter-Element фильтр обратного хода фильтр в сливной линии</p>	240241013-1	
<p>Dieselfilter mit Wasserabscheider топливный фильтр с водоотделителем</p>	300470	
<p>Dieselfilter Топливный фильтр</p>	712/2	
<p>Motorölfilter Масляный фильтр двигателя</p>	20001174416	
<p>Verdichter Ölfilter Компрессор масляный фильтр</p>	10611201200	
<p>Luftentölelement Фильтр вытяжных систем</p>	20186012	

Maschinenzubehör Комплектующие

Наименование	Артикул.	Товар
<p>Handfettpresse Смазочный шприц с ручным приводом</p>	60020561410	
<p>Fettpatrone 4,5kg Картридж со смазкой 4,5kg</p>	60051500030	
<p>Fettkartusche 400g Картридж со смазкой 400g</p>	60051500029	
<p>Tankdeckel abschließbar Крышка топливного бака</p>	20043540	

<p>Gasdämpfer für 100km/h Газовые амортизаторы для 100 км / ч</p>	<p>92271461</p>	
<p>Handreinigungspistole Очистка рук пистолет</p>	<p>10260509867</p>	
<p>Handfeger Щетка</p>	<p>20202042</p>	
<p>Schwammgummibälle</p>	<p>NW50: 402600600000 NW60: 402600700000 NW65: 402600800000</p>	
<p>Vorhängeschloss Навесной замок</p>	<p>20217308002</p>	

<p>Ölablassschlauch</p>	<p>2216</p>	
<p>Maschinenpflege Öl Техническое масло 5L / 10L / 24L</p>	<p>60050000000</p>	
<p>Sprühpistole für Maschinenpflege Пистолет-распылитель для ухода за машиной</p>	<p>6050011111</p>	
<p>Diebstahlsicherung für Kugelkopfkupplung mit Schloss Противоугонное устройство тягово-цепное устройство с шаровой головкой с замком</p>	<p>902350</p>	

<p>Schutzhandschuhe DUO-MIX Защитные перчатки</p>	<p>405319 Gr.8 – Gr.10</p>	
<p>Arbeitshandschuhe Einheitsgröße 10,5 Рабочие перчатки один размер подходит всем</p>	<p>10942</p>	

**По всем вопросам обращайтесь к нашим
сотрудникам:**

Отдел	Сотрудник	Телефонный №
Отдел продаж	Начальник отдела	8 (988)522-22-99
	<i>Менеджер по продажам пневмонагнетатели</i>	8 (918)071-02-22
	Менеджер по продажам <i>затирочные машины штукатурные станции</i>	8 (918)033-33-79
Сервис	Ремонт	8 (964)918-34-32
	Запчасти и комплектующие	8 (918)071-02-22
ПО ВСЕМ ВОПРОСАМ	Бесплатная линия	8 (800)250-50-55

